



**DINK 125**

**SH25EA(JP) JAN/16/07' 制訂**

**零件型錄**  
**PARTS CATALOGUE**

---

光陽機車

KYMCO

光陽機車

KYMCO

光陽機車

KYMCO

---

## 前 言

- 本零件目錄適用於 SH25EA(JP) 機種，訂購零件時，請參照本冊。
- 本冊之配色表僅供參考，若與實車不符之處，以實車為準。
- 販賣記號(Sales mark)：
  - 1、註明 ★★ 記號，表示訂購該零件時，請參照機車相片及配色表，並請在基本零件號碼最後加上色碼。
  - 2、註明 ★ 記號，表示該零件為補修零件。
- 本冊付梓印刷倉促，倘有錯誤或遺漏之處，敬請不吝賜教指正。

## ABOUT THIS PARTS LIST

- This parts list is compiled all service parts for model SH25EA(JP)。
- Any difference between color chart and motorcycle will be revised according to motorcycle。
- The sales mark：
  - 1、marking "★★" must add color code in the end before ordering parts。
  - 2、marking "★" is a saleable item。
- When modification or additions to this parts list are made a revised edition at an appropriate time。

## 目 次

●前 言 .....	1
●SH25EA(JP)配色表 .....	5
●引擎分組圖 .....	7
●車架分組圖 .....	9
●引擎零件號碼表 .....	13
●車架零件號碼表 .....	53
●零件號碼索引 .....	129

## CONTENTS

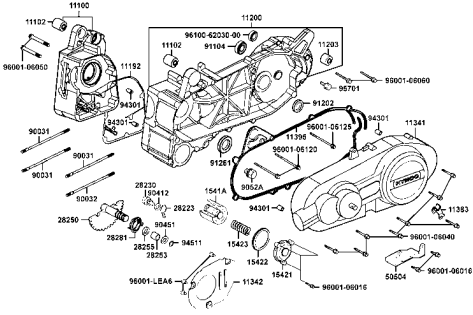
●ABOUT THIS PARTS LIST .....	1
●COLOR CHART OF SH25EA(JP) .....	5
●CONTENTS-ENGINE GROUP .....	7
●CONTENTS-FRAME GROUP .....	9
●ENGINE PARTS LIST .....	13
●FRAME PARTS LIST .....	53
●PART NO. INDEX .....	129

		機種名稱 (MODEL)		SH25EA(KR) COLOR CHART								
項次	相片號碼 (PHOTO NO)			NO.1	NO.2	NO.3	NO.4	NO.5	NO.6	NO.7	NO.8	
	主體色 (BASIC COLOR)			淺晶藍	寶石黑	紅	晶鑽銀	黑藍	深銀灰	珍珠白	平光銀	
NO	色碼 (CODE)			Light Blue Metallic	Black Diamond	Red	Silver Crystal	Black Blue	Deep Silver Metallic	Pearly White	Mat Metallic	
	色別零件名稱(PARTS NAME)	基本零件號碼(PARTS NO)	版數(VERSION)	PB281MA	NH191PA	RR123PA	NH263MA	PB184PA	NH232MA	NH193PA	NH045FA	
1	COVER FR	64301-LEA5-E00	2	CAP	HTP	R6P	HUP	BJP	NZP	NVP	N8F	
2	FENDER FR	61100-LEA5-E00	3	CAP	HTP	R6P	HUP	BJP	NZP	NVP	N8F	
3	COVER R BODY	83500-LEA5-E00	2	CAP	HTP	R6P	HUP	BJP	NZP	NVP	N8F	
4	COVER L BODY	83600-LEA5-E00	2	CAP	HTP	R6P	HUP	BJP	NZP	NVP	N8F	
5	MOLDING RR CENTER	83751-LEA5-E00	3	CAP	HTP	R6P	HUP	BJP	NZP	NVP	N8F	
6	COVER RR CENTER	8375A-LEA5-E00	2	CAP	HTP	R6P	HUP	BJP	NZP	NVP	N8F	
7	SKIRT R SIDE	64305-LEA5-E00	3	CAP	HTP	R6P	HUP	BJP	NZP	NVP	N8F	
8	SKIRT L SIDE	64306-LEA5-E00	3	CAP	HTP	R6P	HUP	BJP	NZP	NVP	N8F	
9	COWL UNDER	64400-LEA5-E00	2	CAP	HTP	R6P	HUP	BJP	NZP	NVP	N8F	
10	COVER METER	53204-LEA5-E00	2	N1R	N1R	N1R	N1R	N1R	N1R	N1R	N1R	
11	FR GRILL	64303-LEA5-E00	3	N1R	N1R	N1R	N1R	N1R	N1R	N1R	N1R	
12	LID COVER FR	64304-LEA5-E00	2	N1R	N1R	N1R	N1R	N1R	N1R	N1R	N1R	
13	COVER ASSY VISOR INNER	6421B-LEA5-E00	2	N1R	N1R	N1R	N1R	N1R	N1R	N1R	N1R	
14	COVER HNDL UP	53205-LEA5-E00	3	N1R	N1R	N1R	N1R	N1R	N1R	N1R	N1R	
15	COVER R HANDLE LOW	53206-LEA5-E00	3	N1R	N1R	N1R	N1R	N1R	N1R	N1R	N1R	
16	COVER UNDER	50613-LEA5-E00	4	N1R	N1R	N1R	N1R	N1R	N1R	N1R	N1R	
17	COVER CENTER	80151-LEA5-E00	2	N1R	N1R	N1R	N1R	N1R	N1R	N1R	N1R	
18	LEG SHIELD	81131-LEA5-E00	2	N1R	N1R	N1R	N1R	N1R	N1R	N1R	N1R	
19	LID LEG SHIELD	81132-KEB7-900	1	N1R	N1R	N1R	N1R	N1R	N1R	N1R	N1R	
20	COVER R SIDE	83520-LEA5-E00	2	N1R	N1R	N1R	N1R	N1R	N1R	N1R	N1R	
21	COVER L SIDE	83620-LEA5-E00	2	N1R	N1R	N1R	N1R	N1R	N1R	N1R	N1R	
22	FLOOR PANEL	64310-LEA5-E00	3	N1R	N1R	N1R	N1R	N1R	N1R	N1R	N1R	
23	FENDER RR	80105-LEA5-E00	3	N1R	N1R	N1R	N1R	N1R	N1R	N1R	N1R	
24	FENDER RR INNER	80106-LEA5-E00	4	N1R	N1R	N1R	N1R	N1R	N1R	N1R	N1R	
25	COVER BATTERY	50326-LEA5-E00	2	N1R	N1R	N1R	N1R	N1R	N1R	N1R	N1R	
26	GRIP COMP THROT	53140-KKC3-900	0	N1R	N1R	N1R	N1R	N1R	N1R	N1R	N1R	
27	GRIP L HANDLE	53166-KGB5-900	0	N1R	N1R	N1R	N1R	N1R	N1R	N1R	N1R	
28	COVER BATTERY LUGGAGE	81253-LEA5-E00	2	N1R	N1R	N1R	N1R	N1R	N1R	N1R	N1R	
29	LID RESERVE TANK	81136-LEA5-E00	3	N1R	N1R	N1R	N1R	N1R	N1R	N1R	N1R	
30	PLUG FLOOR	64316-KHE2-900	0	N1R	N1R	N1R	N1R	N1R	N1R	N1R	N1R	
31	BAND HARNESS WIRE	90656-KUDU-900	0	N1R	N1R	N1R	N1R	N1R	N1R	N1R	N1R	
32	COVER PROTECTOR SEAT WIRE	83503-KHD6-900	2	N1R	N1R	N1R	N1R	N1R	N1R	N1R	N1R	
33	BRACKET RR	43210-KEBE-900	2	N1A	N1A	N1A	N1A	N1A	N1A	N1A	N1A	
34	END L HANDLE	53102-LEA5-E00	2	NES	NES	NES	NES	NES	NES	NES	NES	
35	END R HANDLE	53105-LEA5-E00	2	NES	NES	NES	NES	NES	NES	NES	NES	
36	CUSHION ASSY R RR	52400-LEA5-E00	3	NES	NES	NES	NES	NES	NES	NES	NES	
37	CALIPER ASSY FR	45200-LEA5-E00	1	NEA	NEA	NEA	NEA	NEA	NEA	NEA	NEA	
38	CALIPER ASSY RR	43100-LEA5-900	1	NEA	NEA	NEA	NEA	NEA	NEA	NEA	NEA	
39	MIRROR ASSY R BACK	88110-LEA5-E00	1	NEP	NEP	NEP	NEP	NEP	NEP	NEP	NEP	
40	MIRROR ASSY L BACK	88120-LEA5-E00	1	NEP	NEP	NEP	NEP	NEP	NEP	NEP	NEP	
41	TAIL CAP MUFFLER	18306-LBA2-E00	1	HJP	HJP	HJP	HJP	HJP	HJP	HJP	HJP	
42	MUFFLER ASSY	1830A-LEA5-E00	3	HJP	HJP	HJP	HJP	HJP	HJP	HJP	HJP	
43	PROTECTOR MUFFLER	18318-LEA5-E00	2	HJP	HJP	HJP	HJP	HJP	HJP	HJP	HJP	
生產日期 (DATE OF STARTING-SALES)				2006.01.17	2006.01.17	2006.01.17	2006.01.17				2006.01.17	
停產日期 (DATE OF ENDING-SALES)												

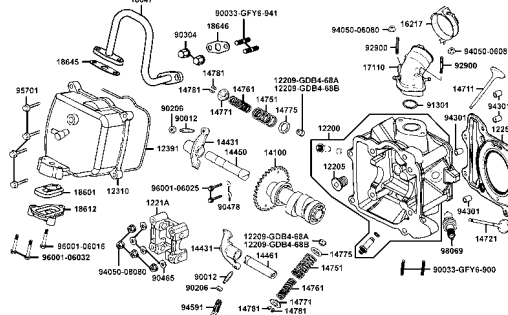


# CONTENTS-ENGINE GROUP

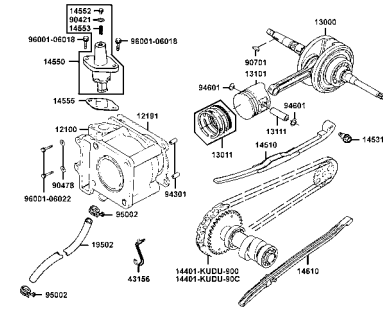
## E01 曲軸箱 Crank Case



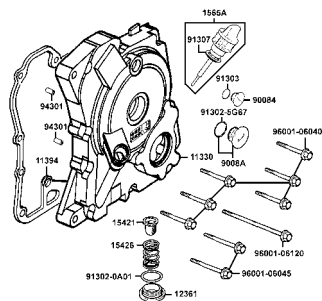
## E02 汽缸頭蓋 汽缸頭 Cylinder Head Cover Cylinder Head



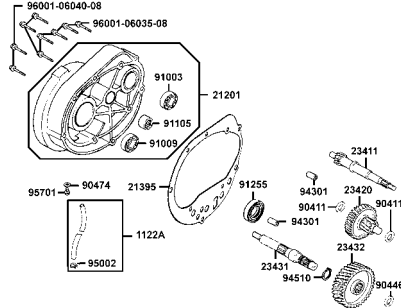
## E03 汽缸 活塞 曲軸 Cylinder Piston Crankshaft



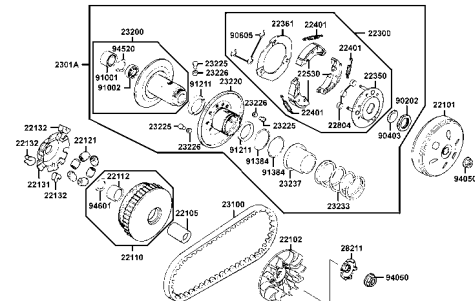
## E04 右曲軸箱蓋 水泵 Right Crankcase Cover Water Pump



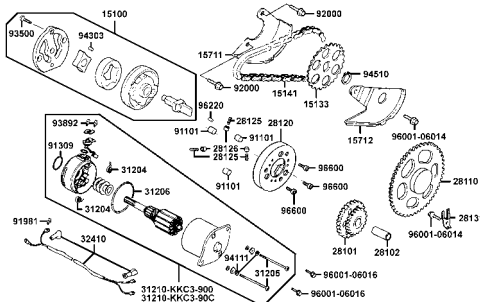
## E05 傳動系 Transmission



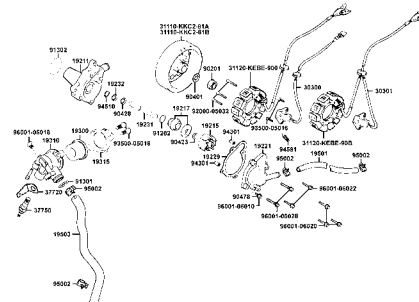
## E06 傳動皮帶輪 Driven Pulley



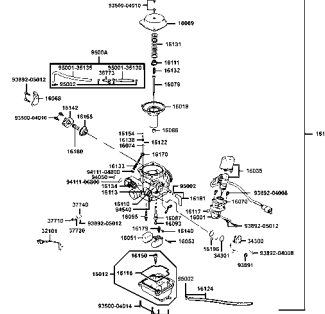
## E07 起動馬達 機油泵 Starting Motor Oil Pump



## E08 發電機 水泵 Generator Water Pump

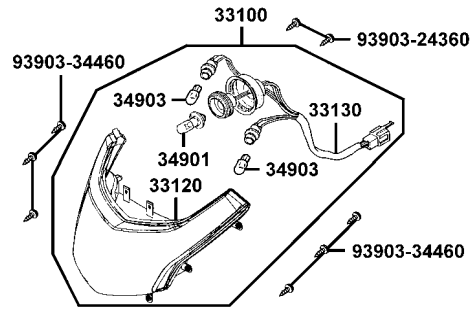


## E09 化油器 Carburetor

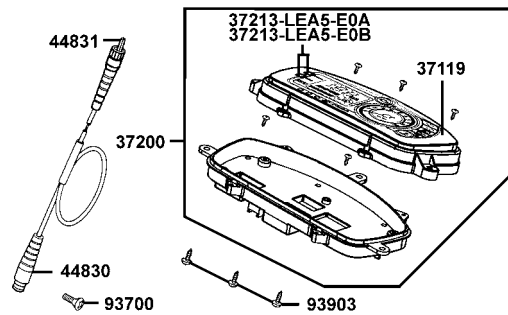


# CONTENTS-FRAME GROUP

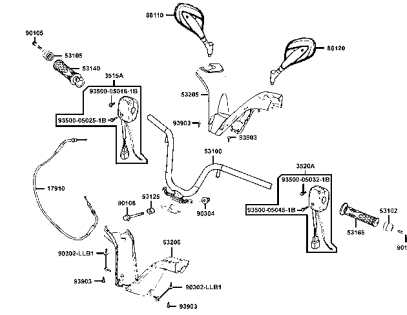
**F01 前燈**  
Head Light



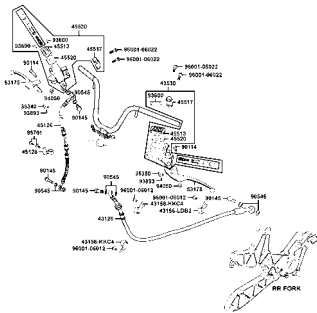
**F02 儀錶**  
Speedometer



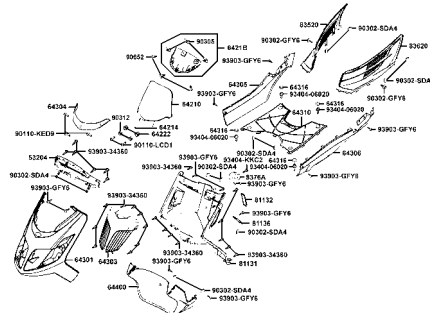
**F03 轉向手柄 手柄蓋**  
Handle Steering Handle Cover



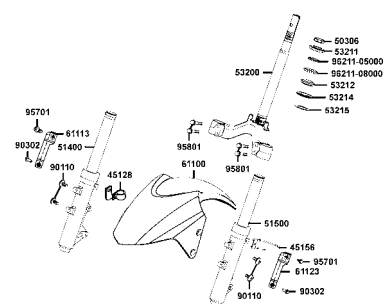
**F04 煞車主油缸**  
Brake Master Cylinder



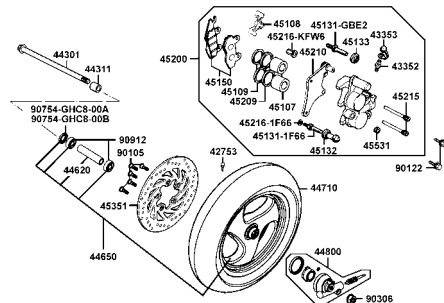
**F05 前護蓋 腳踏板**  
Front Cover Floor Panel



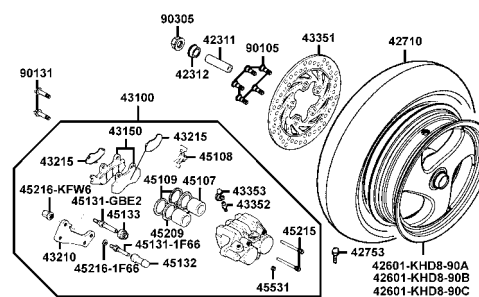
**F06 前避震器**  
Front Cushion



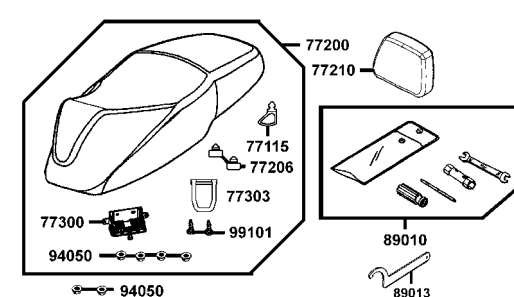
**F07 前輪**  
Front Wheel



**F08 後輪**  
Rear Wheel



**F09 座墊**  
Seat

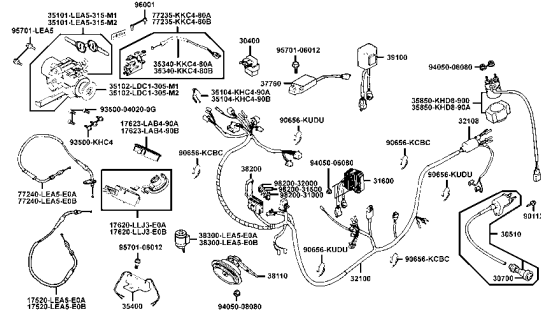




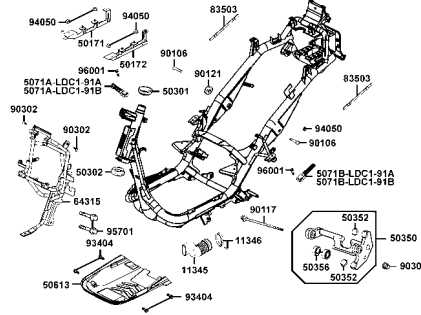


# CONTENTS-FRAME GROUP

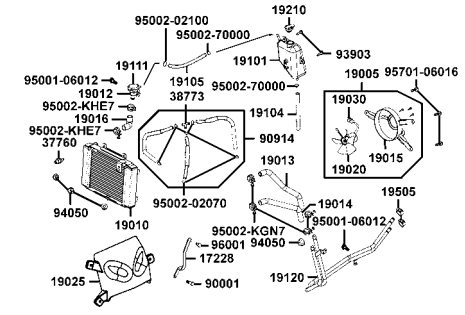
## F19 主電路配線 Wire Harness



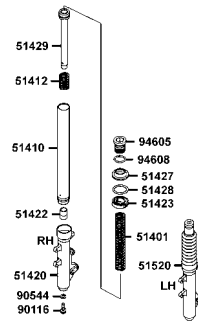
## F20 車體 Frame Body



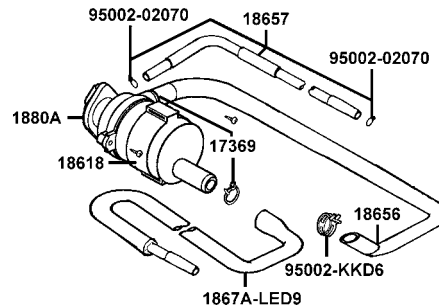
## F21 水箱 Radiator



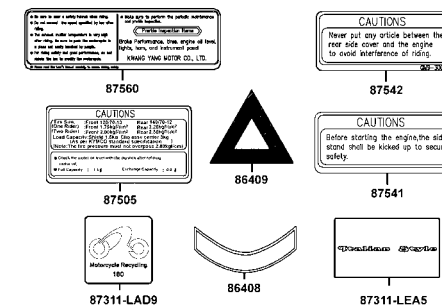
## F22 前叉附件 Separated Parts Of Fr Fork



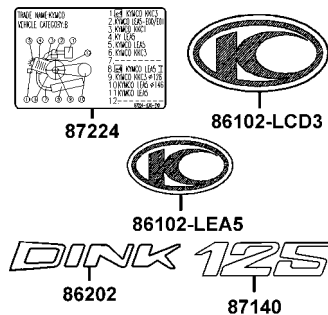
## F23 二次空氣濾清器 Air Cleaner Two

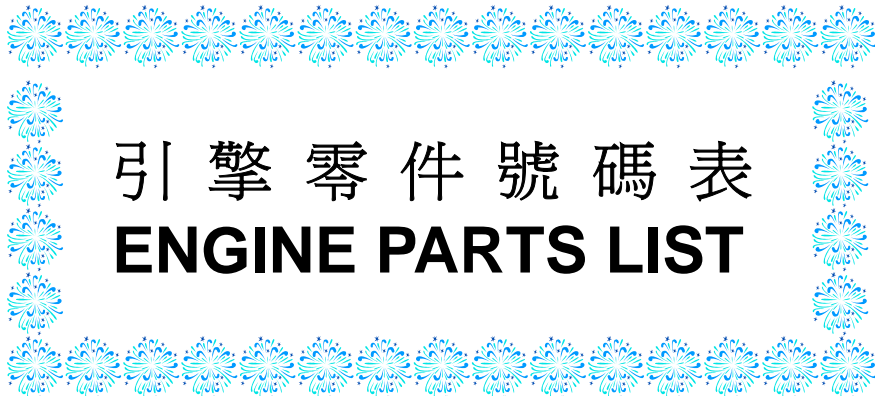


## F24 注意標籤 Caution Label



## F25 標徽 貼紙 Emblem Stripe

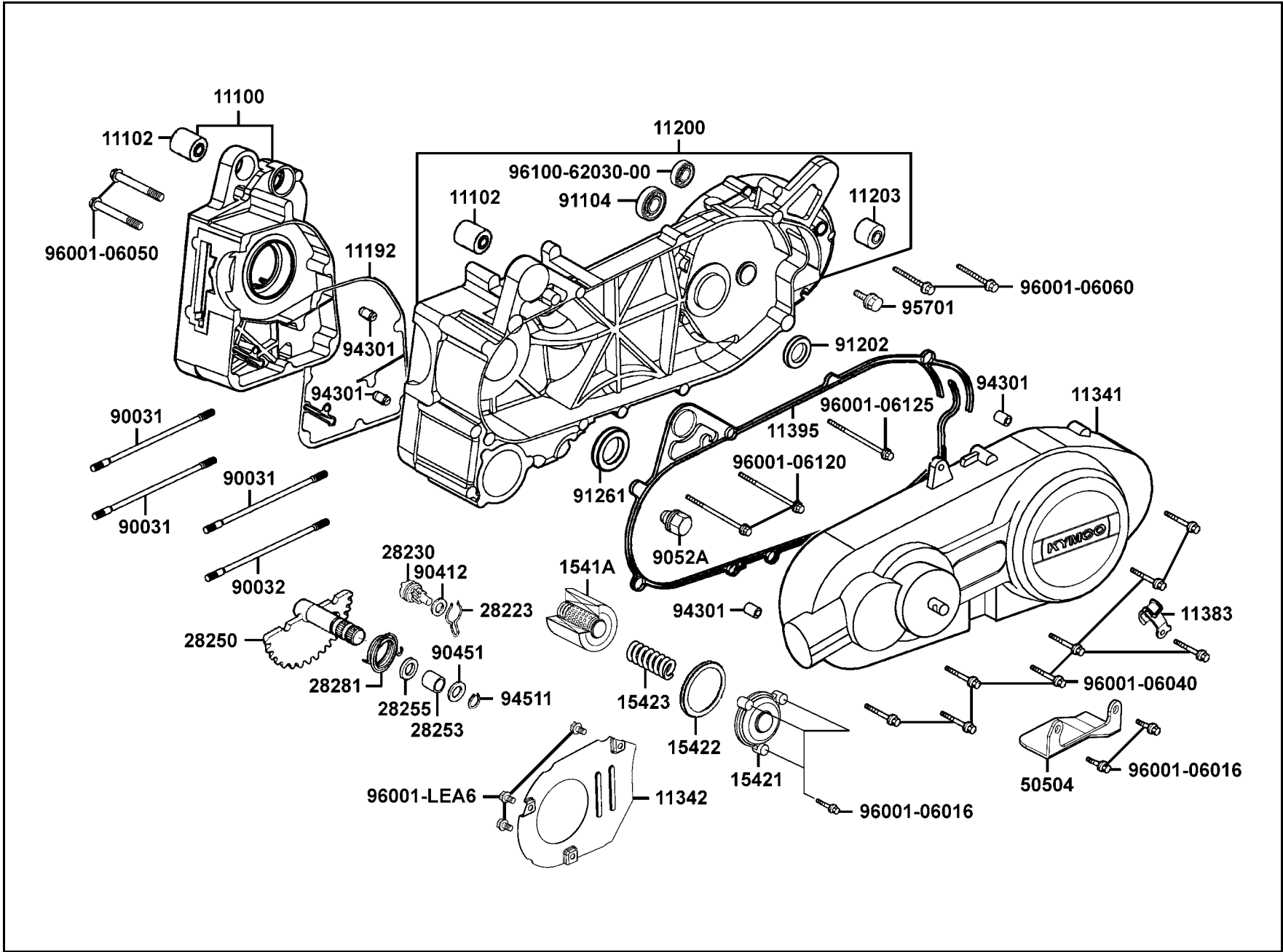




引擎零件號碼表  
**ENGINE PARTS LIST**

**E 01 Crank Case**

曲  
軸  
箱



販賣記號 Sales mark	項目 Ref no	零件號碼 Part no	版數 Ver	英文名稱 Description	中文名稱 Chinese	需要用量 Regd no	參考價 Ref Price
		11100-KKC1-305	1	CRANK CASE ASSY R	右曲軸箱組	1	
		11102-1G87-004	3	RUB BUSH ENG HANGER	引擎吊架襯套	2	
		11192-LEA5-E00	2	GASKET CRANK CASE @	曲軸箱墊片	1	
		11200-KKC3-315	0	CASE SET L CRANK	左曲軸箱	1	
		11203-GGC7-301	2	UNDER BUSH REAR CUSHION	後緩衝下襯套	1	
**		11341-KKC3-900	7	COVER L	左曲軸箱蓋	1	
		11342-LEA6-900	2	PLATE COVER L	通氣導管	1	
		11383-KUDU-900	0	CLAMPER BRTH DRAIN TUBE	通氣管夾	1	
		11395-LEA5-E00	1	GASKET L COVER @	左曲軸箱蓋墊片 A	1	
		1541A-KKC3-900	1	ELEMENT ASSY OIL FILTER	海綿濾清器油組	1	
		15421-KKC3-900	1	CAP OIL FILTER	濾清器油蓋	1	
		15422-KKC3-900	3	O RING 53.65*2.62	O環	1	
		15423-KKC3-900	1	SPRING CAP OIL	油蓋彈簧	1	
		28223-KNBN-901	0	SPG KICK DRIVEN GEAR	起動惰齒輪彈簧	1	
		28230-KNBN-901	0	GEAR COMP KICK DRIVEN	起動惰齒輪	1	
		28250-KFC8-900	0	SPINDLE COMP KICK STARTER	起動臂軸	1	
		28253-GBN2-60A	0	BUSH KICK SPINDLE	起動臂軸襯套	1	
		28255-GFS6-001	0	COLLAR KICK BOSS	套筒	1	
		28281-LEA5-E00	1	SPG KICK RETURN	起動彈簧	1	
		50504-LEA5-E01	2	STOPPER MAIN STAND	主腳架制止板	1	

E 1

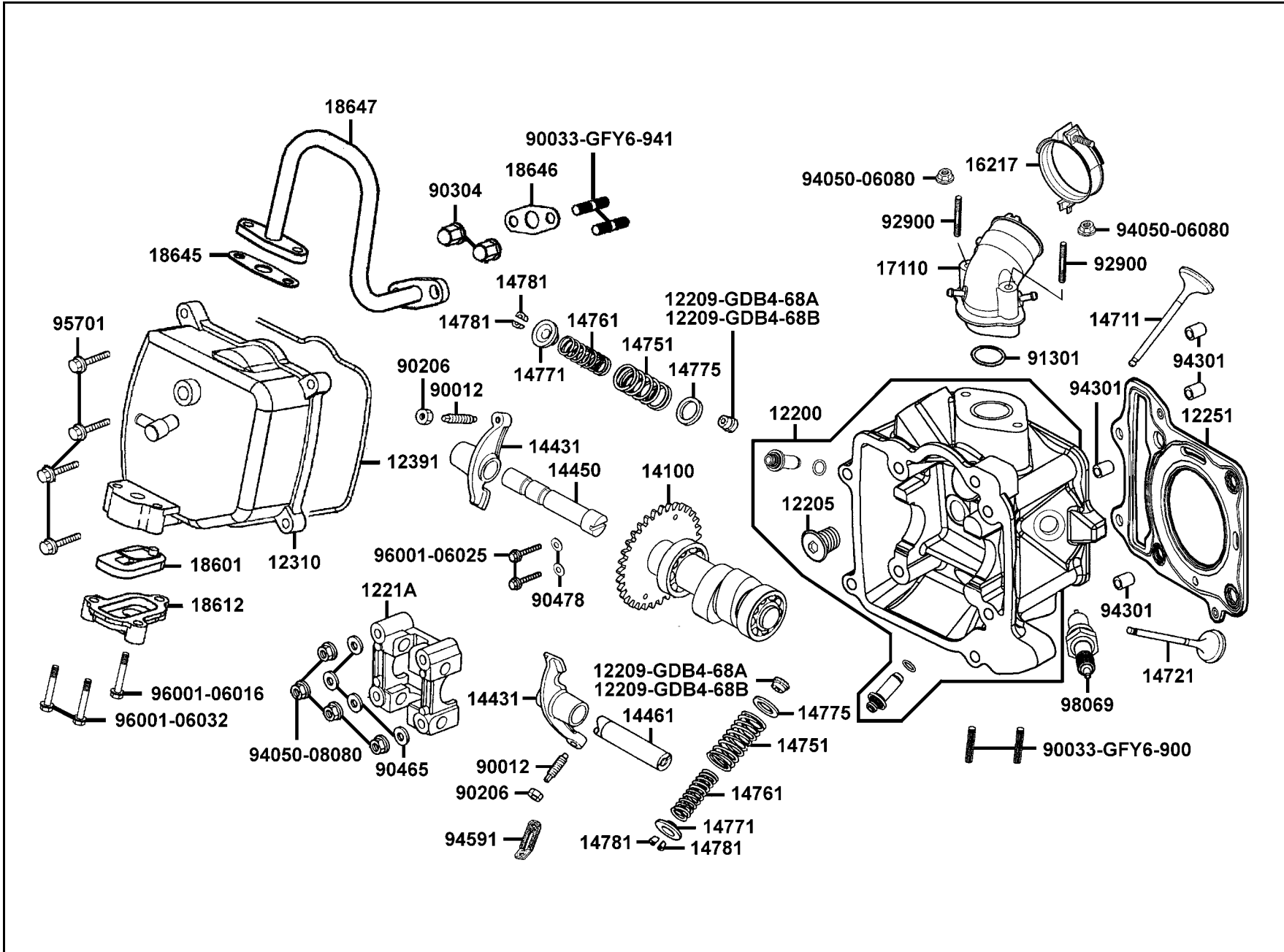


販賣記號 Sales mark	項目 Ref no	零件號碼 Part no	版數 Ver	英文名稱 Description	中文名稱 Chinese	需要用量 Regd no	參考價 Ref Price
		90031-KEBE-900	0	BOLT A STUD 8MM	雙頭螺絲 8MM	3	
		90032-KEBE-900	0	BOLT B STUD 8MM	雙頭螺絲 8MM	1	
		90412-3K29-001	0	WASHER THRUST 10MM	華司 10MM	1	
		90451-GBN2-601	0	WASHER KICK SPINDLE	華司	1	
		9052A-GFY6-950	1	BOLT ASSY DRAIN PLUG	洩油螺絲	1	
		91104-KGN7-671	0	BRG BALL RADIAL 6204	軸承 6204	1	
		91202-KKJ9-004	0	OIL SEAL 20*32*6	油封 20X32X6	1	
		91261-4E15-004	0	OIL SEAL 25*40*8	油封 25X40X8	1	
		94301-08140	0	DOWEL PIN 8*14	定位銷 8X14	4	
		94511-14000	0	CIR CLIP EX 14	外環夾 14MM	1	
		95701-08012-08	0	BOLT FLANGE 8*12	螺絲 8*12	1	
		96001-06016-08	0	BOLT FLANGE 6*16(C)	螺絲 6*16	5	
		96001-06040-08	0	BOLT FLANGE SH 6*40	螺絲 6X40	8	
		96001-06050-08	0	BOLT FLANGE SH 6*50	螺絲 6X50	2	
		96001-06060-08	0	BOLT FLANGE SH 6*60	螺絲 6X60	2	
		96001-06120-08	0	BOLT FLANGE SH 6*120	螺絲 6X120	2	
		96001-06125-08	0	BOLT FLANGE SH 6*125	螺絲 6X125	1	
		96001-LEA6-900	0	BOLT SPECIAL 6*8	特殊螺絲 6*8	3	
		96100-62030-00	0	BRG BALL RADIAL 6203	軸承 6203	1	

E 1

**E 02**   **Cylinder Head Cover**   **Cylinder Head**

汽缸頭蓋  
汽缸頭



販賣記號 Sales mark	項目 Ref no	零件號碼 Part no	版數 Ver	英文名稱 Description	中文名稱 Chinese	需要用量 Regd no	參考價 Ref Price
		12200-LEA5-E00	2	HEAD COMP CYLN	汽缸頭	1	
		12205-KHE8-301	0	BOLT SEALING 12MM	封閉螺栓	1	
		12209-GDB4-68A	0	SEAL VALVE STEM	門閥徑封	2	
		12209-GDB4-68B	0	SEAL VALVE STEM	門閥徑封	2	
		1221A-KEBE-900	1	HOLDER CAM SHAFT COMP	凸輪軸固定座	1	
		12251-LEA5-E00	1	GASKET CYLINDER HEAD	汽缸頭墊片	1	
		12310-KEBE-900	4	COVER COMP CYLN HEAD	汽缸頭蓋	1	
		12391-KEBE-900	0	GASKET HEAD COVER	汽缸頭蓋墊圈	1	
		14100-LEA6-910	1	SHAFT COMP CAM	凸輪軸	1	
		14431-KKC1-900	0	ARM VALVE ROCKER	門閥搖臂	2	
		14450-KEBE-900	0	SHAFT COMP IN ROCKER ARM	進氣閥搖臂軸	1	
		14461-KEBE-900	0	SHAFT EX ROCKER ARM	排氣閥搖臂軸	1	
		14711-KKC2-800	1	VALVE INLET	進氣門閥	1	
		14721-KAAA-900	3	VALVE EXHAUST	排氣門閥	1	
		14751-KKJ9-003	1	SPG VALVE OUTER	門閥外彈簧	2	
		14761-KKJ9-003	1	SPG VALVE INNER	門閥內彈簧	2	
		14771-GDB4-680	2	RETAINER VALVE SPRING	閥門彈簧保持器	2	
		14775-MFA6-001	0	SEAT VALVE SPG OUTER	門閥彈簧外座	2	
		14781-MFA6-001	0	COTTER VALVE	閥門鎖扣	4	
		16217-KKC2-800	1	BAND INSULATOR	隔熱管夾	1	

E 2

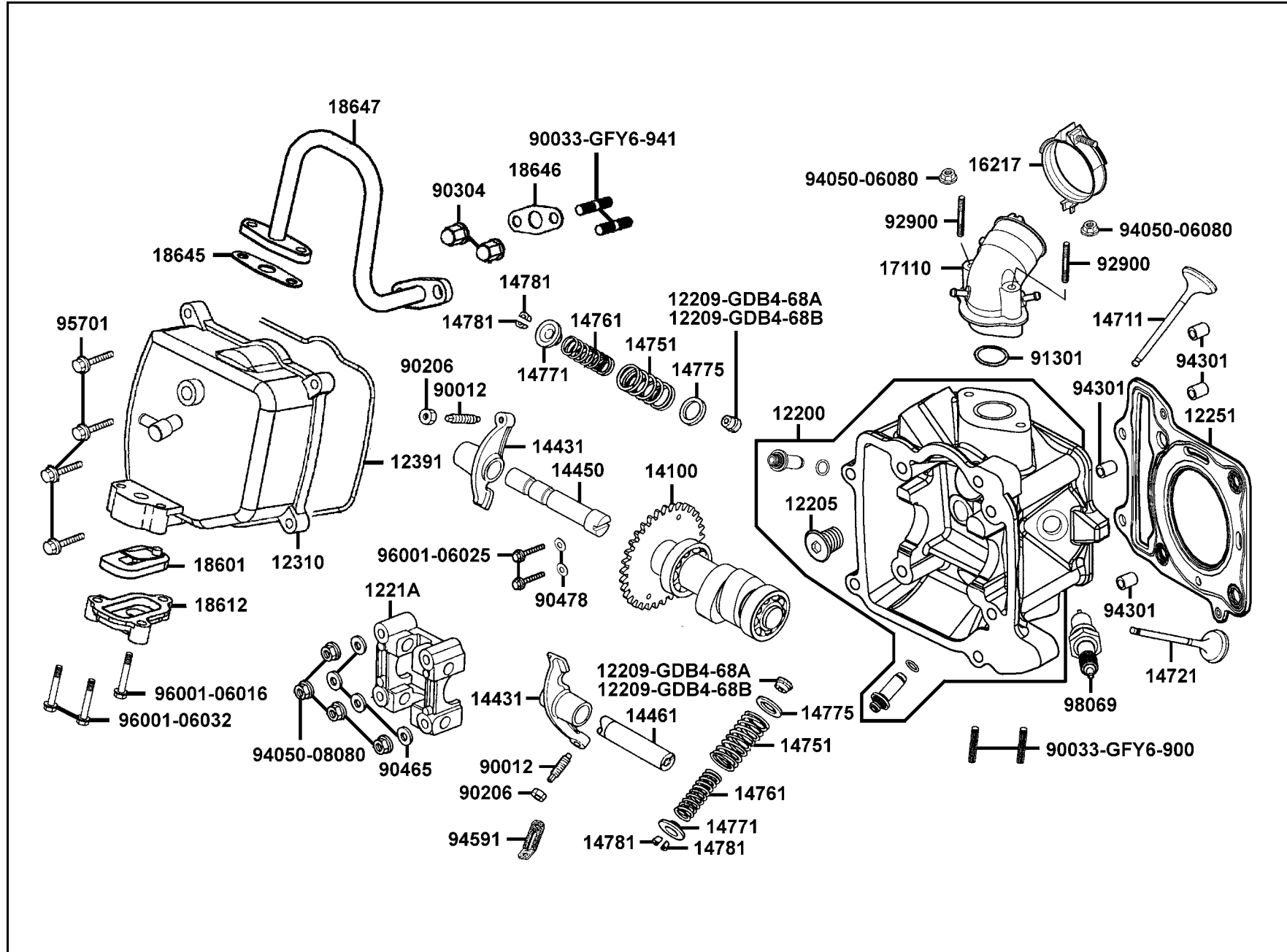




販賣記號 Sales mark	項目 Ref no	零件號碼 Part no	版數 Ver	英文名稱 Description	中文名稱 Chinese	需要用量 Regd no	參考價 Ref Price
		17110-KKC1-E00	2	PIPE COMP INLET	進氣管	1	
		18601-MAJ1-791	1	VALVE COMP REED (2ND)	閥片單向閥	1	
		18612-KEBE-900	0	COVER REED VALVE	單向閥護蓋	1	
		18645-GFY6-941	0	GASKET A/I PIPE	通氣鐵管墊片	1	
		18646-GFY6-941	0	GASKET A/I PIPE	通氣管墊片	1	
		18647-KEBE-900	0	PIPE COMP AIR	通氣鐵管	1	
		90012-3C33-001	0	SCREW TAPPET ADJUSTING	樞軸調整螺絲	2	
		90033-GFY6-900	0	BOLT STUD 8*32	螺絲 8X32	2	
		90033-GFY6-941	0	BOLT STUD 6*16	特殊螺絲 6*16	2	
		90206-0A01-001	1	NUT TAPPET ADJG	挺桿調整螺帽	2	
		90304-4H38-001	2	NUT SPECIAL 6MM	螺帽 6MM	2	
		90465-MDC4-001	0	WASHER 8MM	華司 8MM	4	
		90478-7L00-001	0	WASHER A 6MM	華司 6MM	2	
		91301-0H28-001	0	O RING 27*2	O環 27X2.0	1	
		92900-06045-0B	0	BOLT STUD SH 6*45	雙頭螺絲 6*45	2	
		94050-06080	0	NUT FLANGE 6MM	螺帽	2	
		94050-08080	0	NUT FLANGE 8MM	螺帽 8MM	4	
		94301-10160	0	DOWEL PIN 10*16	定位銷 10X16	4	
		94591-KFBF-900	2	CLIP 2*71	油管夾	1	
		95701-06025-08	0	BOLT FLANGE 6*25	螺絲 6X25	4	

**E 02** Cylinder Head Cover Cylinder Head

汽缸頭蓋  
汽缸頭

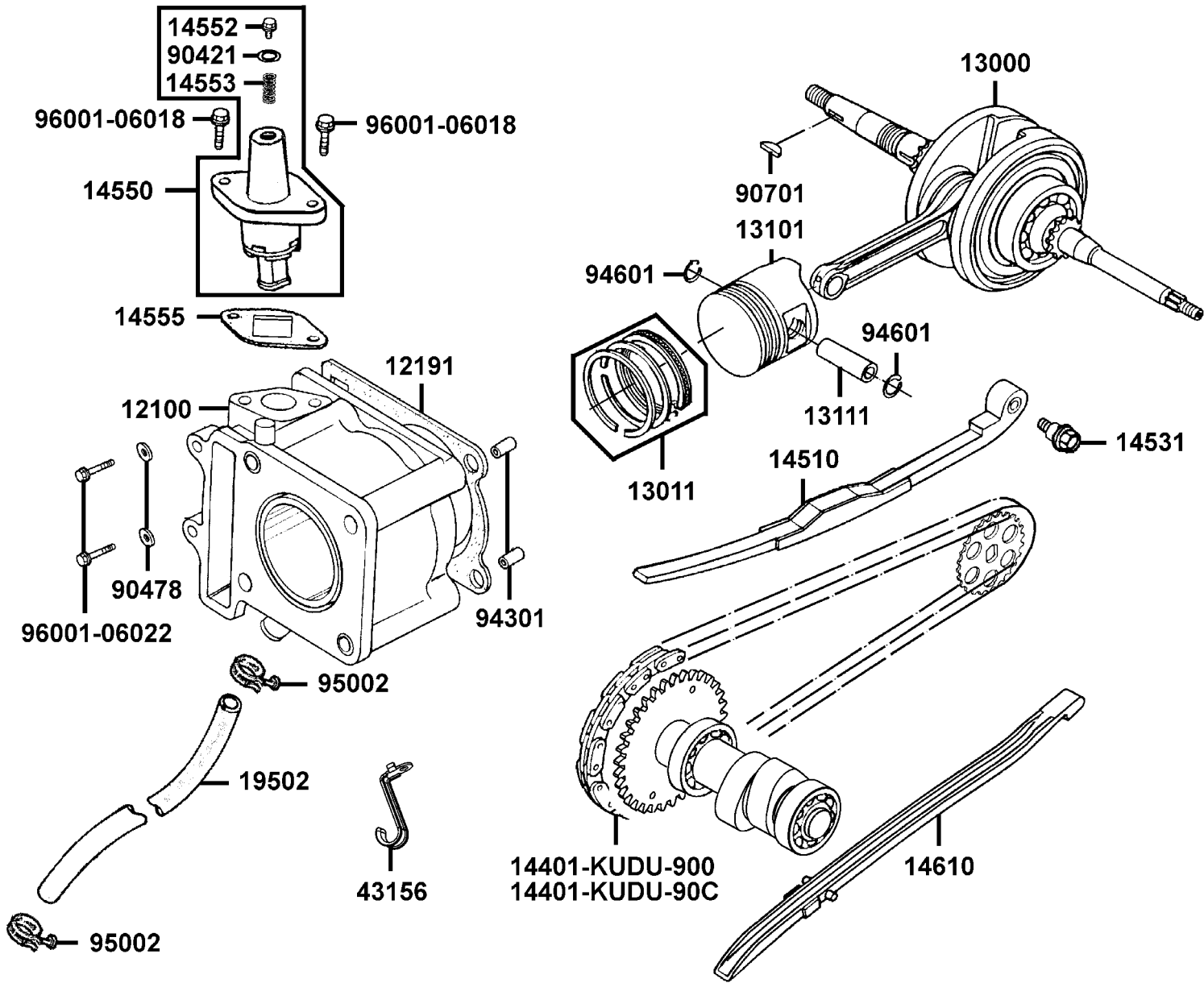


販賣記號 Sales mark	項目 Ref no	零件號碼 Part no	版數 Ver	英文名稱 Description	中文名稱 Chinese	需要用量 Regd no	參考價 Ref Price
		96001-06016-08	0	BOLT FLANGE 6*16	螺絲 6*16	1	
		96001-06025-08	0	BOLT FLANGE 6*25	螺絲 6X25	2	
		96001-06032-08	0	BOLT FLANGE 6*32	螺絲 6*32	2	
		98069-5791R-00	0	SPARK PLUG DPR(7EA-9)	火星塞	1	

E 2

**E 03** Cylinder●Piston●Crankshaft

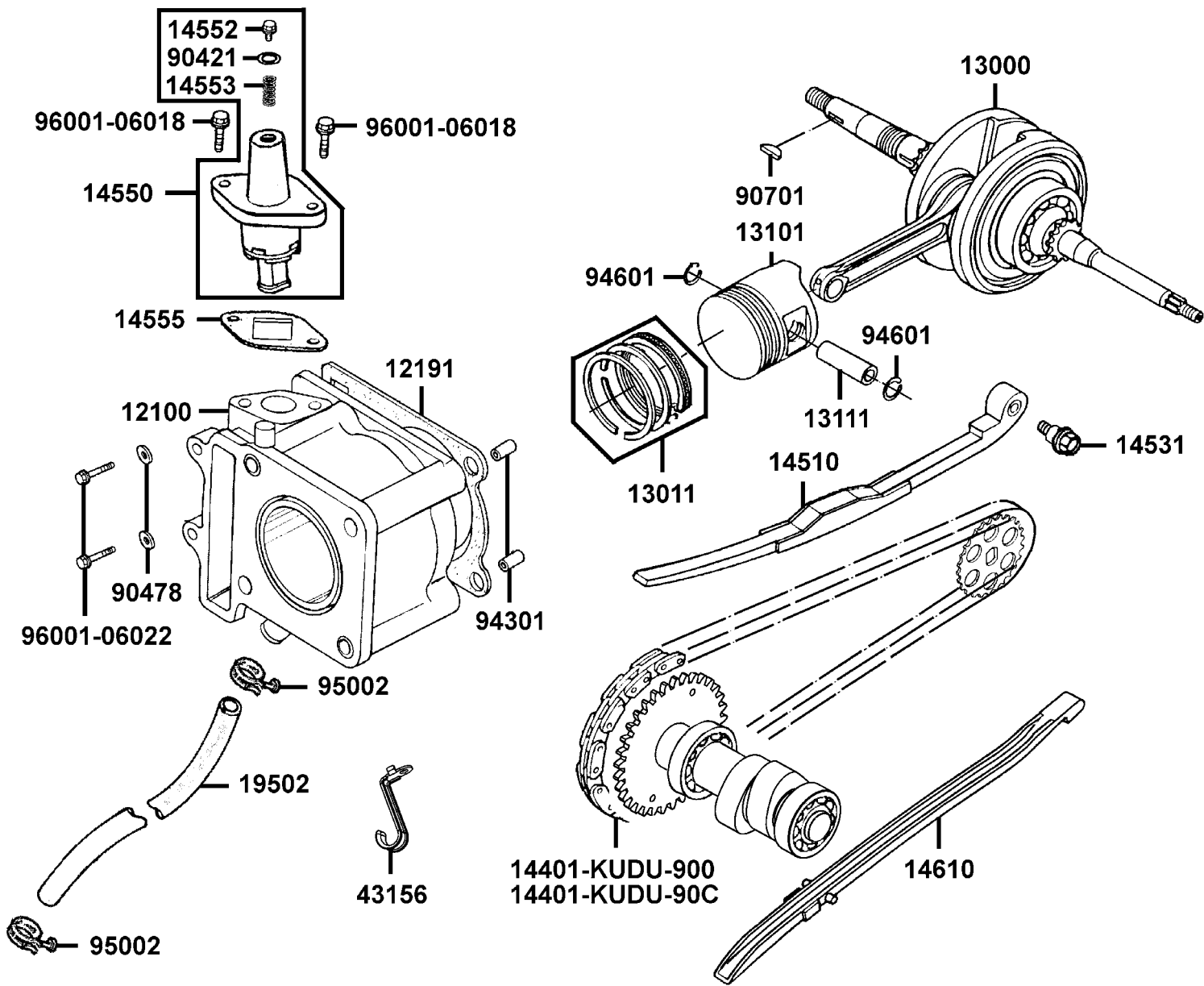
汽缸  
活  
塞  
曲  
軸



販賣記號 Sales mark	項目 Ref no	零件號碼 Part no	版數 Ver	英文名稱 Description	中文名稱 Chinese	需要用量 Regd no	參考價 Ref Price
		12100-LEA5-E00	2	CYLINDER COMP	汽缸	1	
		12191-LEA5-E00	1	GASKET CYLINDER	汽缸墊片	1	
		13000-KKC2-900	5	CRANK SHAFT COMP	曲軸	1	
		13011-GFY6-900	0	RING SET PISTON	活塞環	1	
		13101-KED1-900	1	PISTON	活塞	1	
		13111-3D84-001	3	PIN PISTON	活塞銷	1	
		14401-KUDU-900	0	CHAIN CAM	凸輪軸驅動鏈條	1	
		14401-KUDU-90C	0	CHAIN CAM	凸輪軸驅動鏈條	1	
		14510-KEBE-900	0	TENSIONER CAM CHAIN	凸輪軸鏈條張力桿	1	
		14531-KKJ9-001	0	PIVOT CAM CHAIN TENSIONER	張力桿螺栓	1	
		14550-KDS4-00B	3	ADJUSTER CAM CHAIN	鏈條張力調節器	1	
		14552-KDS4-004	2	PLUG ADJUSTER	調整插頭	1	
		14553-KDS4-004	2	SPRING CAM CHAIN ADJUSTER	調整彈簧	1	
		14555-LBA2-E00	1	GASKET CAM CHAIN ADJUSTER	調整器墊片	1	
		14610-KKJ9-001	0	GUIDE COMP CAM CHAIN	鏈條導桿	1	
		19502-KEBE-900	0	HOSE WATER B	水管	1	
		43156-LEA5-E00	3	CLAMPER RR BRK HOSE	後煞車油管夾	1	
		90421-KAM1-004	0	WASHER SEALING 8*16*1.6	華司 8X16X1.6	1	
		90478-7L00-001	0	WASHER A 6MM	華司 6MM	2	
		90701-HFB6-011	1	KEY WOODRUFF 25*14*4	固定鍵 25X14X4	1	

**E 03** Cylinder●Piston●Crankshaft

汽缸  
活  
塞  
曲  
軸



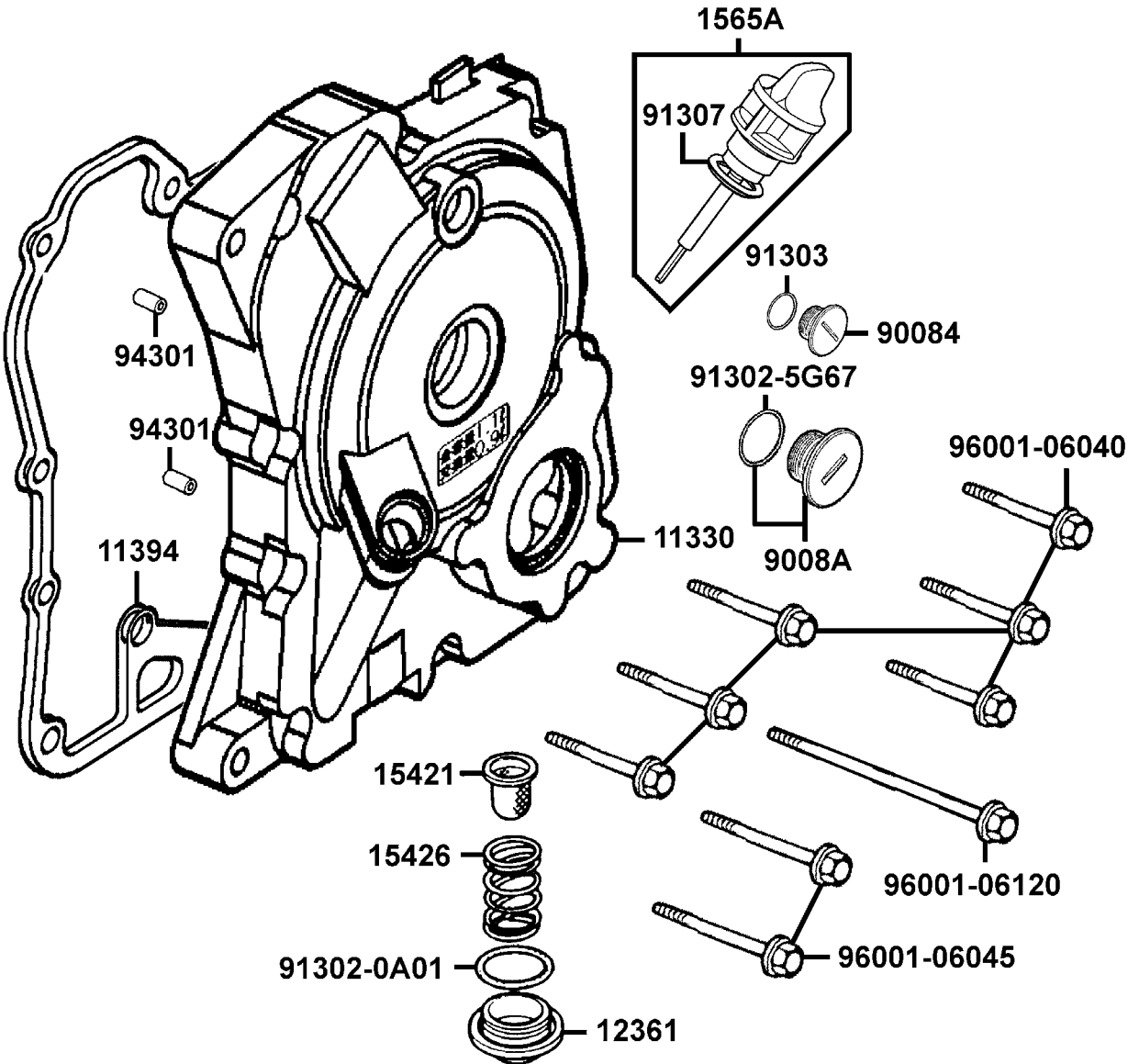
販賣記號 Sales mark	項目 Ref no	零件號碼 Part no	版數 Ver	英文名稱 Description	中文名稱 Chinese	需要用量 Regd no	參考價 Ref Price
		94301-10160	0	DOWEL PIN 10*16	定位銷 10X16	2	
		94601-15000	0	CLIP PISTON PIN 15MM	活塞銷環夾 15MM	2	
		95002-KGN7-910	1	CLIP TUBE	管夾	2	
		96001-06018-08	0	BOLT FLANGE SH 6*18	螺絲 6X18	2	
		96001-06022-08	0	BOLT FLANGE SH 6*22	螺絲 6X22	2	



E 04

Right Crankcase Cover

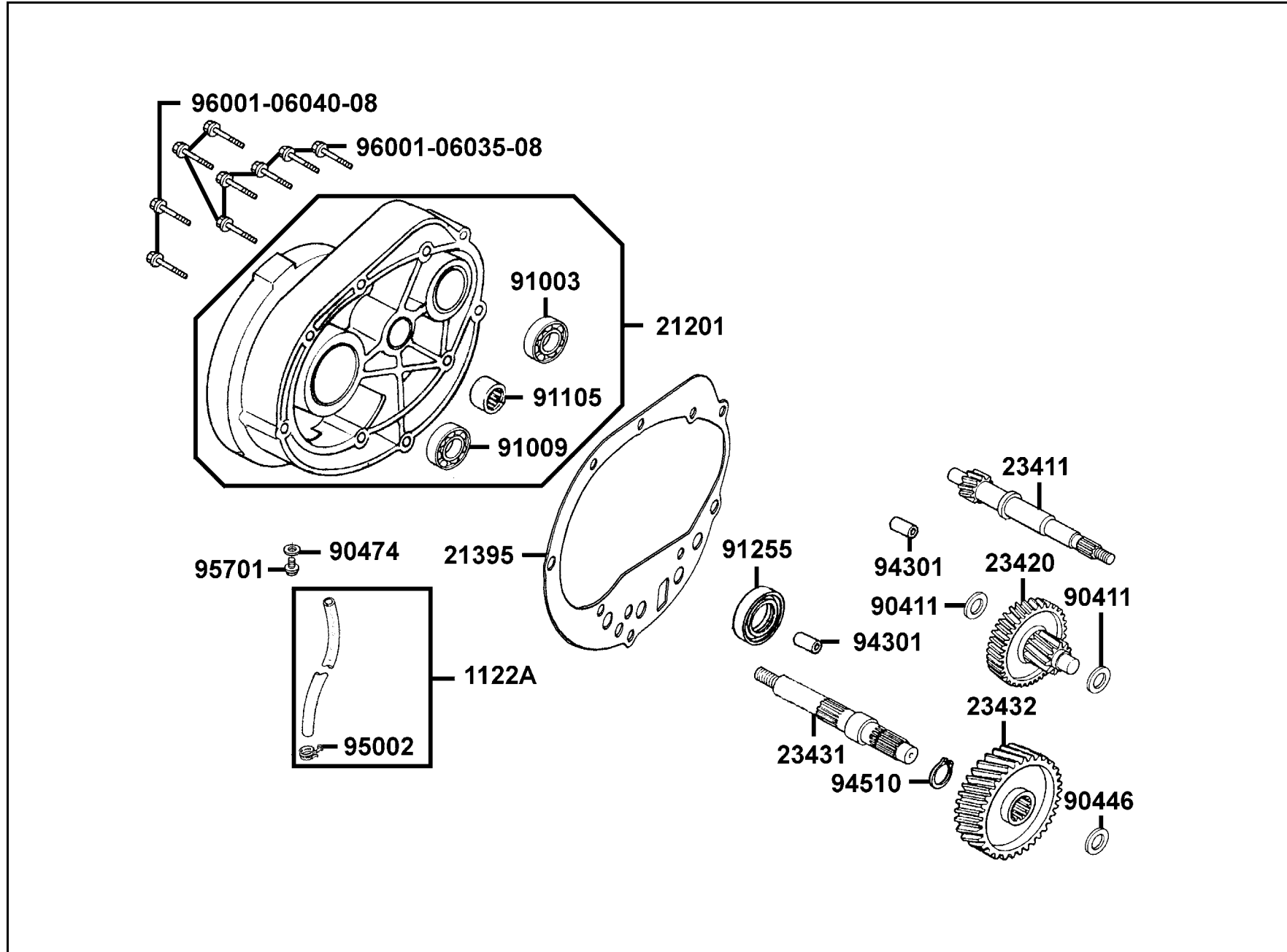
右曲軸箱蓋



販賣記號 Sales mark	項目 Ref no	零件號碼 Part no	版數 Ver	英文名稱 Description	中文名稱 Chinese	需要用量 Regd no	參考價 Ref Price
**		11330-KKC3-900	6	COVER COMP RIGHT	右曲軸箱蓋	1	
		11394-LEA5-E00	2	GASKET R COVER @	右曲軸箱蓋墊片 @	1	
**		12361-LEA5-E00	1	HOLE CAP TAPPET ADJUSTING	調節螺帽	1	
		15421-1G07-001	1	SCREEN OIL FILTER	濾油網	1	
		15426-GAE1-921	0	SPG OIL FILTER SCREEN	濾油網彈簧	1	
		1565A-KEBE-900	0	GAUGE OIL LEVEL ASSY	機油尺組	1	
**		90084-LEA5-001	1	CAP A.C.G	A.C.G.蓋	1	
**		9008A-LEA5-001	1	CAP ASSY 30MM	蓋組	1	
		91302-0A01-021	0	O-RING 30.8M/M	O環 30.8MM	1	
		91302-5G67-004	0	O-RING 27.4*2.4	O環 27.4X2.4	1	
		91303-3G77-001	0	O-RING 13.8*2.5	O環 13.8X2.5	1	
		91307-0E35-001	0	O RING 18*3	O環 18X3	1	
		94301-08140	0	DOWEL PIN 8*14	定位銷 8X14	2	
		96001-06040-08	0	BOLT FLANGE SH 6*40	螺絲 6X40	6	
		96001-06045-08	0	BOLT FLANGE SH 6*45	螺絲 6X45	2	
		96001-06120-08	0	BOLT FLANGE SH 6*120	螺絲 6X120	1	

**E 05** Transmission

傳  
動  
系

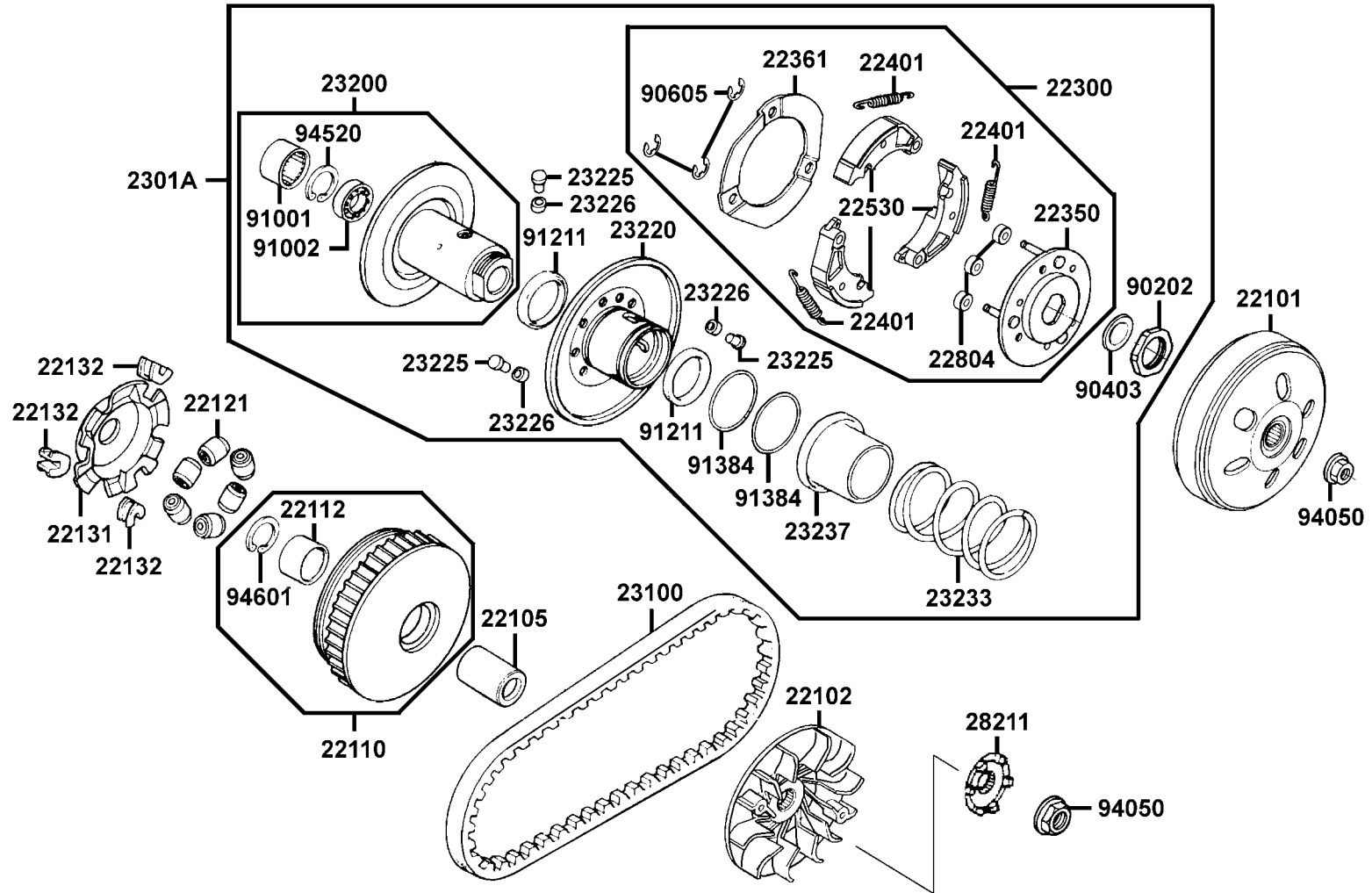


販賣記號 Sales mark	項目 Ref no	零件號碼 Part no	版數 Ver	英文名稱 Description	中文名稱 Chinese	需要用量 Regd no	參考價 Ref Price
		1122A-KKC2-900	0	TUBE ASSY	通氣管	1	
		21201-KFC8-305	0	CASE SET MISSION	主軸箱組	1	
		21395-LEA5-E00	2	GASKET MISSION CASE @	主軸蓋墊片	1	
		23411-KKC2-900	0	SHAFT DRIVE	驅動軸	1	
		23420-LEA5-E00	2	SHAFT COMP COUNTER	副軸組	1	
		23431-KFC8-900	2	SHAFT FINAL	最終軸	1	
		23432-LEA5-E00	1	GEAR FINAL	最終齒輪	1	
		90411-KAM1-001	0	WASHER THRUST 14*32*1	華司 14X32X1	2	
		90446-3G57-001	0	WASHER THRUST 17.2MM	華司 17.2MM	1	
		90474-3C33-001	1	WASHER 8MM	華司 8MM	1	
		91003-KDS4-004	1	BRG BALL RADIAL 6301TMB	軸承 6301	1	
		91009-GLE0-004	1	BRG BALL RADIAL 6004 UU	軸承 6004	1	
		91105-KGN7-672	0	BRG NEEDLE	滾針軸承	1	
		91255-GLE0-006	0	OIL SEAL 27*42*7	油封 27X42X7	1	
		94301-08140	0	DOWEL PIN 8*14	定位銷 8X14	2	
		94510-20000	0	CIR CLIP EXTERNAL 20MM	外環夾 20MM	1	
		95002-02080	0	CLIP B8 TUBE	管夾	1	
		95701-08012-08	0	BOLT FLANGE 8*12	螺絲 8X12	1	
		96001-06035-08	0	BOLT FLANGE SH 6*35	螺絲 6X35	7	
		96001-06040-08	0	BOLT FLANGE SH 6*40	螺絲 6X40	2	

E 5

E 06 Driven Pulley

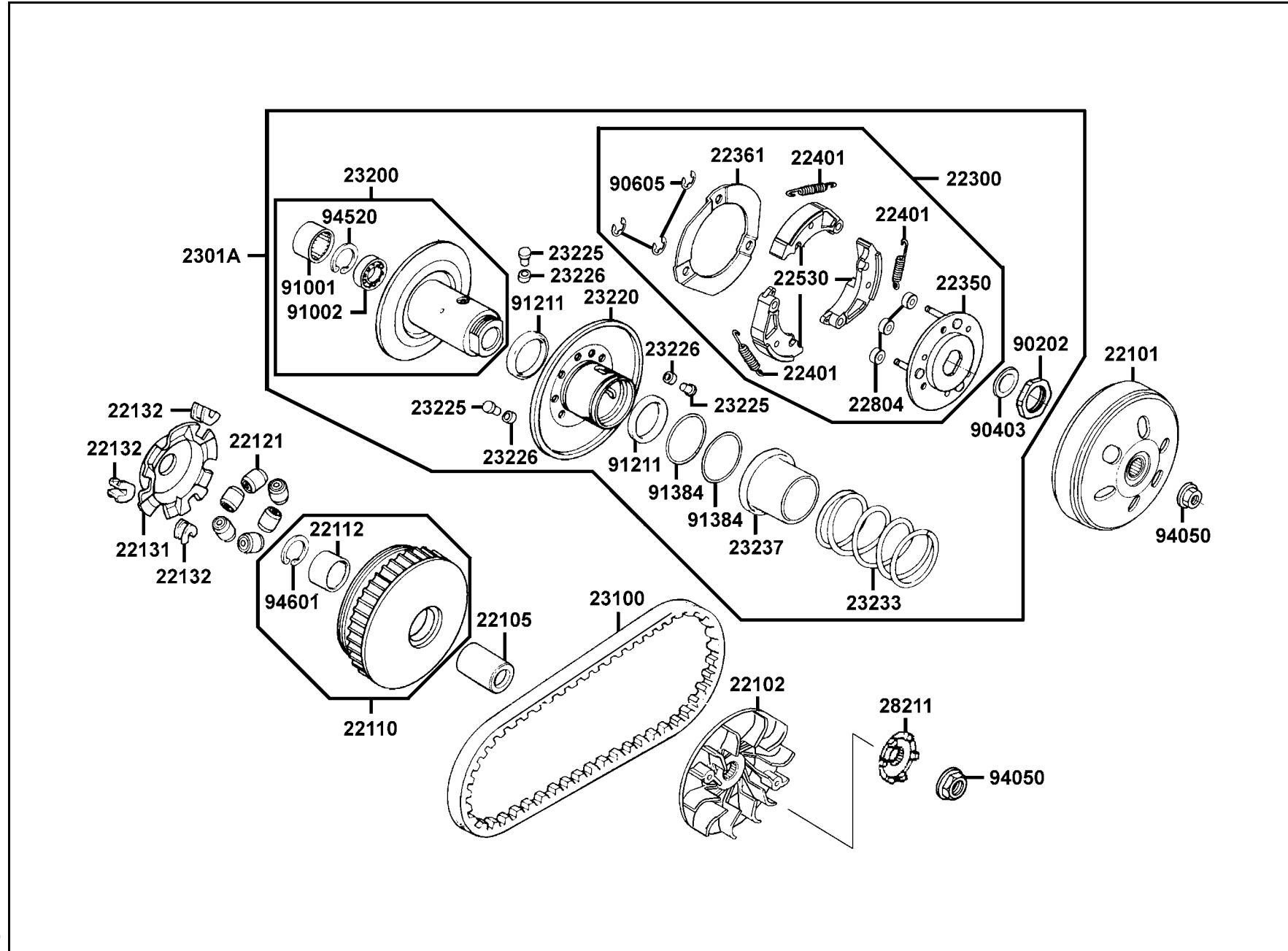
傳動皮帶輪



販賣記號 Sales mark	項目 Ref no	零件號碼 Part no	版數 Ver	英文名稱 Description	中文名稱 Chinese	需要用量 Regd no	參考價 Ref Price
		22101-KEBE-900	1	OUTER CLUTCH	離合器外套	1	
		22102-KKC3-900	2	FACE DRIVE	驅動皮帶扇葉盤	1	
		22105-KHD4-E00	1	BOSS DRIVE FACE	襯套	1	
		22110-KKC3-900	1	FACE COMP MOVABLE DRIVE	滑動式驅動盤組	1	
		22112-KAAA-900	0	COLLAR DRIVE FACE	套筒	1	
		22121-LEA5-E00	1	ROLLER COMP WEIGHT	配重滾子	6	
		22131-KAAA-900	1	PLATE RAMP	斜板	1	
		22132-KGN7-670	3	PIECE SLIDE	斜板邊件	3	
		22300-LBF6-E00	1	PLATE ASSY DRIVE	驅動板組	1	
		22350-KGN7-671	0	PLATE COMP DRIVE	驅動板	1	
		22361-KGN7-671	1	PLATE CLUTCH SIDE	離合器舉升板	1	
		22401-LLB1-900	1	SPRING CLUTCH	離合器彈簧	3	
		22530-KGN7-671	2	WEIGHT CLUTCH	離合器配重	3	
		22804-GBB2-001	0	RUBBER CLUTCH DUMPER	橡皮	3	
		2301A-LEA5-E00	1	PULLEY SUB ASSY	從動皮帶輪組	1	
		23100-KKC2-900	2	BELT DRIVE	從動皮帶	1	
		23200-KBBE-900	2	FACE ASSY DRIVEN	平面轉動組	1	
		23220-LLB1-900	1	FACE COMP MOVABLE DRIVEN	滑動式從動皮帶輪	1	
		23225-GHC8-004	0	PIN ROLLER GUIDE	滾導銷	3	
		23226-GHC8-004	0	ROLLER GUIDE	滾子	3	

**E 06** Driven Pulley

傳  
動  
皮  
帶  
輪



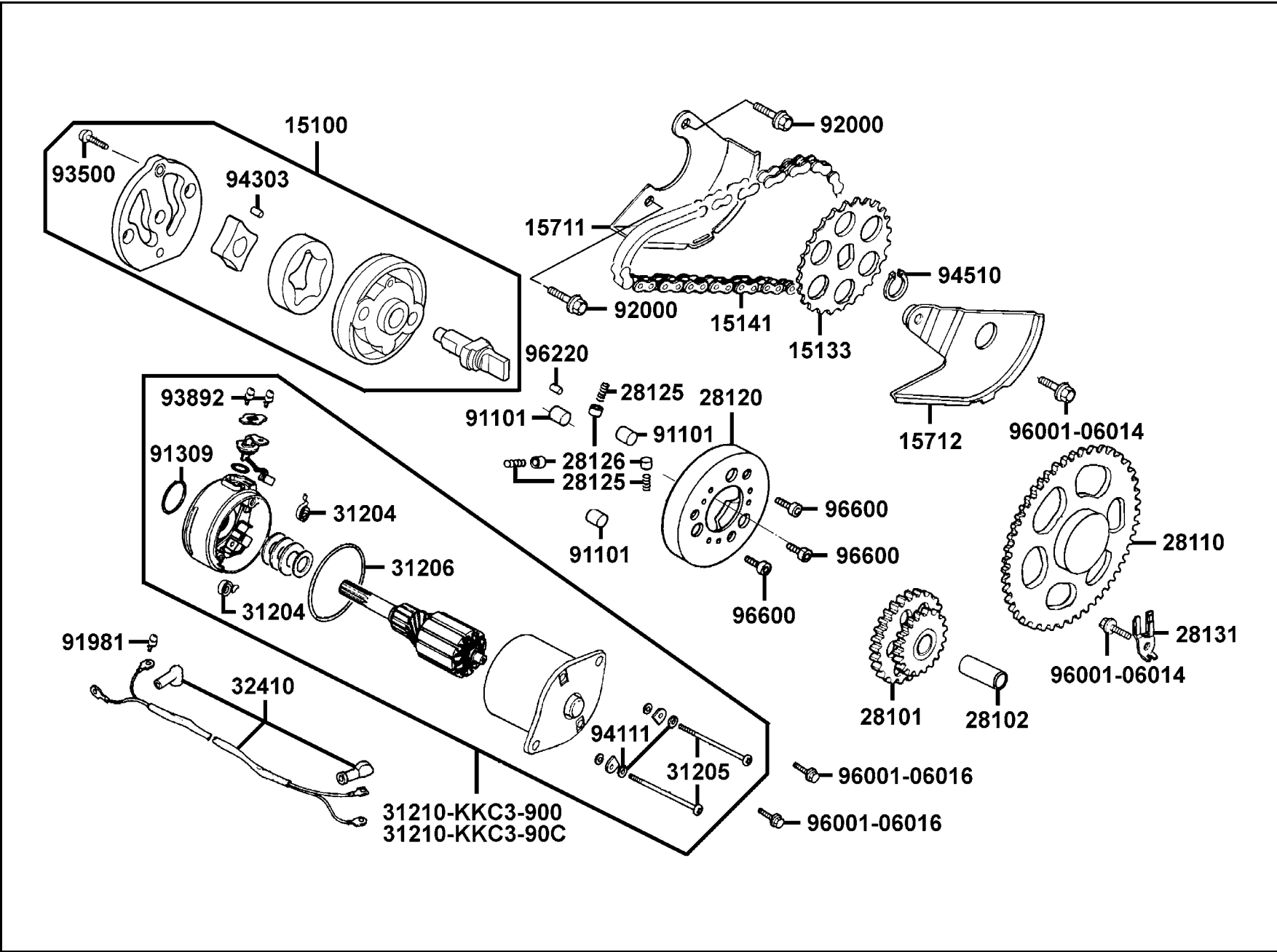
販賣記號 Sales mark	項目 Ref no	零件號碼 Part no	版數 Ver	英文名稱 Description	中文名稱 Chinese	需要用量 Regd no	參考價 Ref Price
		23233-LEA5-E00	1	SPG DRIVEN FACE	驅動彈簧	1	
		23237-KHG8-901	0	COLLAR SEAL	套筒	1	
		28211-KFC8-900	0	RATCHET KICK STARTER	起動齒盤	1	
		90202-KGN7-671	0	NUT SPECIAL 28MM	螺帽 28MM	1	
		90403-KGN7-671	0	WASHER THTUST 28*44*1.5	華司28*44*1.5	1	
		90605-1F66-721	0	CIR CLIP 7MM	環夾 7MM	3	
		91001-GFY6-90A	2	BRG NDL 20*29*18	軸承 20X29X18	1	
		91002-GGA7-70A	0	BRG BALL RADIAL 6902U	軸承 6902U	1	
		91211-KEBE-900	0	SEAL DRIVEN FACE 34*41*4	驅動油封 34X41X4	2	
		91384-KEBE-900	0	O-RING	O環	2	
		94050-12080	0	NUT C FLANGE 12MM	螺帽 12MM	2	
		94520-28000	0	CIR CLIP IN 28	內環夾 28MM	1	
		94601-33000	0	CLIP PISTON PIN 33MM	環夾	1	



**E 07**

Starting Motor Oil Pump

起  
動  
馬  
達  
  
機  
油  
泵

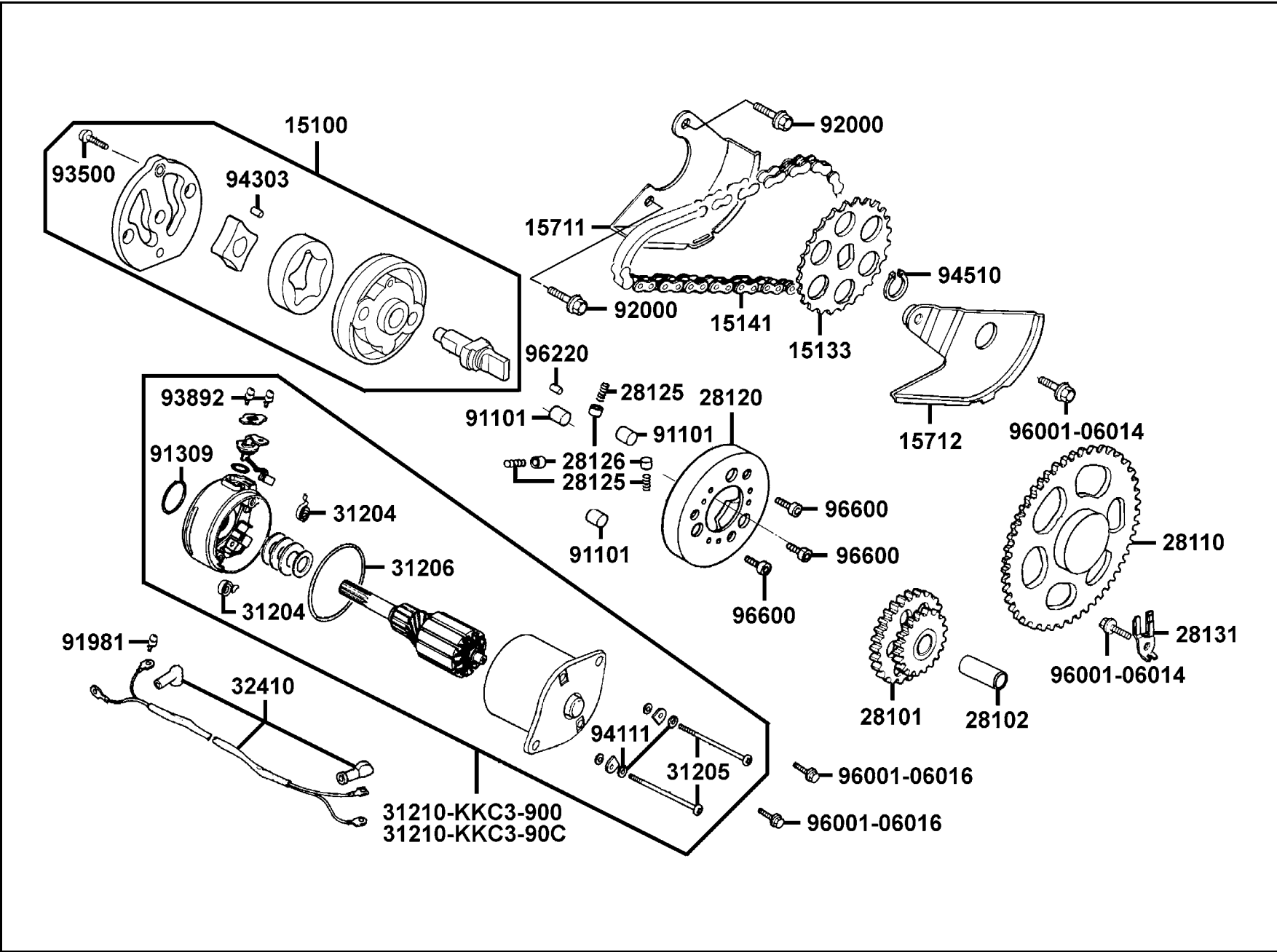


販賣記號 Sales mark	項目 Ref no	零件號碼 Part no	版數 Ver	英文名稱 Description	中文名稱 Chinese	需要用量 Regd no	參考價 Ref Price
		15100-KKC3-900	3	PUMP ASSY OIL	油泵	1	
		15133-KAM1-001	0	SPROCKET OIL PUMP DRIVE	機油泵驅動齒輪	1	
		15141-KKJ9-004	0	CHAIN OIL PUMP	機油泵驅動鏈條	1	
		15711-KKC3-900	1	OIL SEPARATER A	機油分隔板 A	1	
		15712-KEBE-900	0	OIL SEPARATER COMP B	機油分隔板 B	1	
		28101-KKJ9-011	0	GEAR STARTER REDUCTION	起動減速齒輪	1	
		28102-KKJ9-001	0	SHAFT STARTER REDUCTION GEAR	起動減速齒輪軸	1	
		28110-KGN7-672	0	GEAR COMP STARTING CLUTCH	起動齒輪	1	
		28120-KEBE-305	0	OUTER COMP STARTING CLUTCH	離合器外套	1	
		28125-4F26-001	0	SPRING ROLLER STARTER CLUTCH	離合器滾子彈簧	3	
		28126-KUDU-900	1	CAP STARTING ROLLER SPRING	滾子彈簧蓋	3	
		28131-KGN7-671	0	GUIDE STARTING DRIVEN GEAR	起動齒輪導片	1	
		31204-KGN7-670	0	SPG CARBON BRUSH	碳刷彈簧	2	
		31205-KGN7-670	0	BOLT SET	螺絲	2	
		31206-KGN7-670	0	O-RING	O環	1	
		31210-KKC3-900	3	MOTOR UNIT START	起動馬達組	1	
		31210-KKC3-90C	2	MOTOR UNIT START	起動馬達組	1	
		32410-LEA5-E00	2	CABLE START MOTOR	起動馬達接地線	1	
		91101-1K79-711	1	ROLLER 10*10	滾子 10X10	3	
		91309-4E25-004	0	O-RING 24.4*3.1	O環 24.4X3.1	1	

**E 07**

Starting Motor Oil Pump

起  
動  
馬  
達  
  
發  
電  
泵

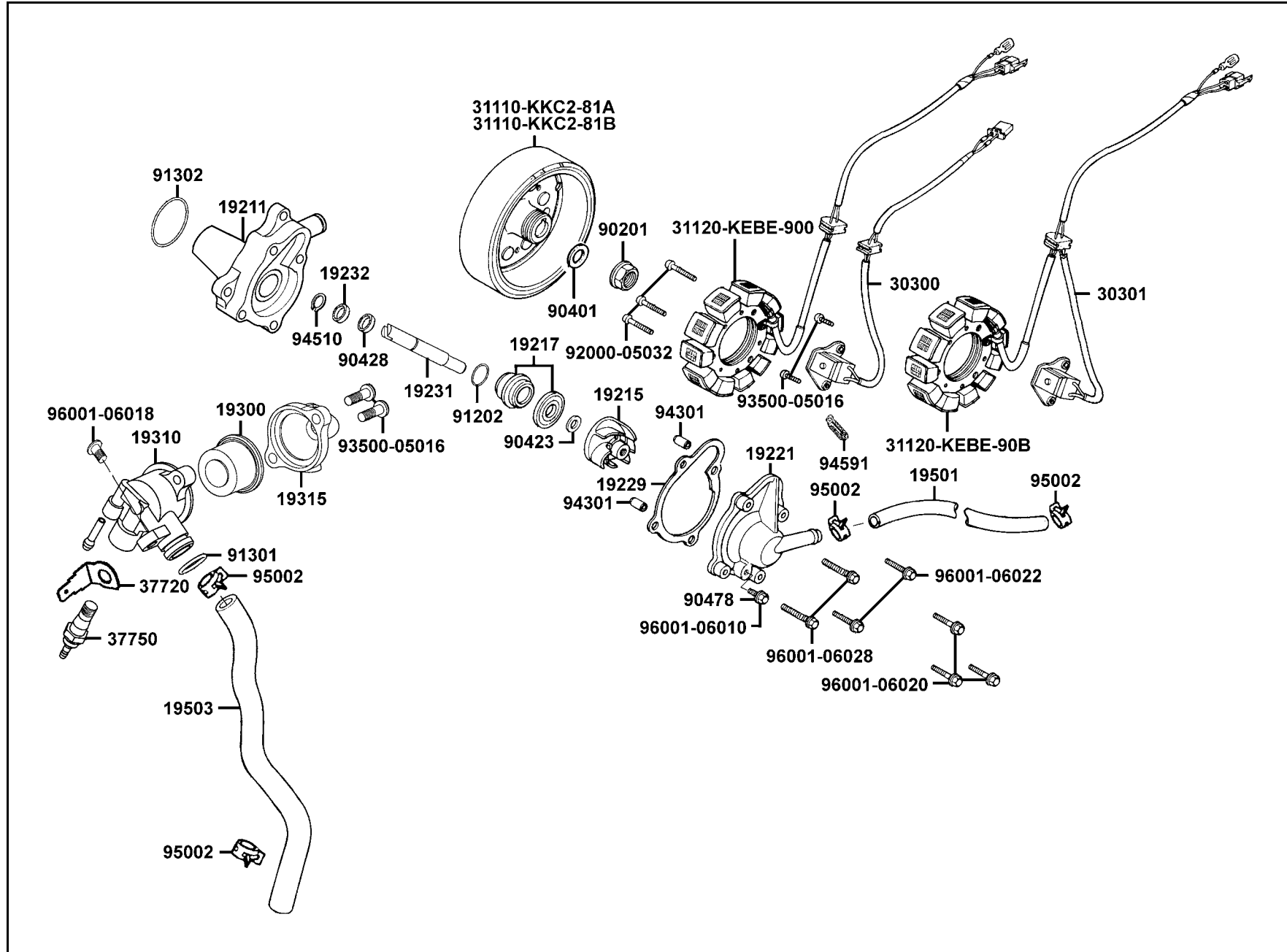


販賣記號 Sales mark	項目 Ref no	零件號碼 Part no	版數 Ver	英文名稱 Description	中文名稱 Chinese	需要用量 Regd no	參考價 Ref Price
		91981-KGN7-670	0	SCREW WASH 5X8	螺絲 5X8	1	
		92000-06028-0H	0	BOLT FLANGE SH 6*28	螺絲 6X28	2	
		93500-03010-1A	0	SCREW PAN 3*10	螺絲 3*10	1	
		93892-04006-08	0	SCREW WASH 4*6	螺絲 4*6	2	
		94111-05800	0	WASHER SPRING 5MM	華司 5MM	2	
		94303-04065	0	PIN DOWEL 4*65	定位銷4*65	1	
		94510-10000	0	CIR CLIP EX 10MM	外環夾 10MM	1	
		96001-06014-08	0	BOLT FLANGE SH 6*14	螺絲 6X14	2	
		96001-06016-08	0	BOLT FLANGE SH 6*16	螺絲 6X16	2	
		96220-60100	0	ROLLER 6*10	定位銷 6X10	1	
		96600-08015-10	1	SOCKET BOLT 8*15	螺絲 8X15	3	

**E 08** Carburetor

發電機

水泵

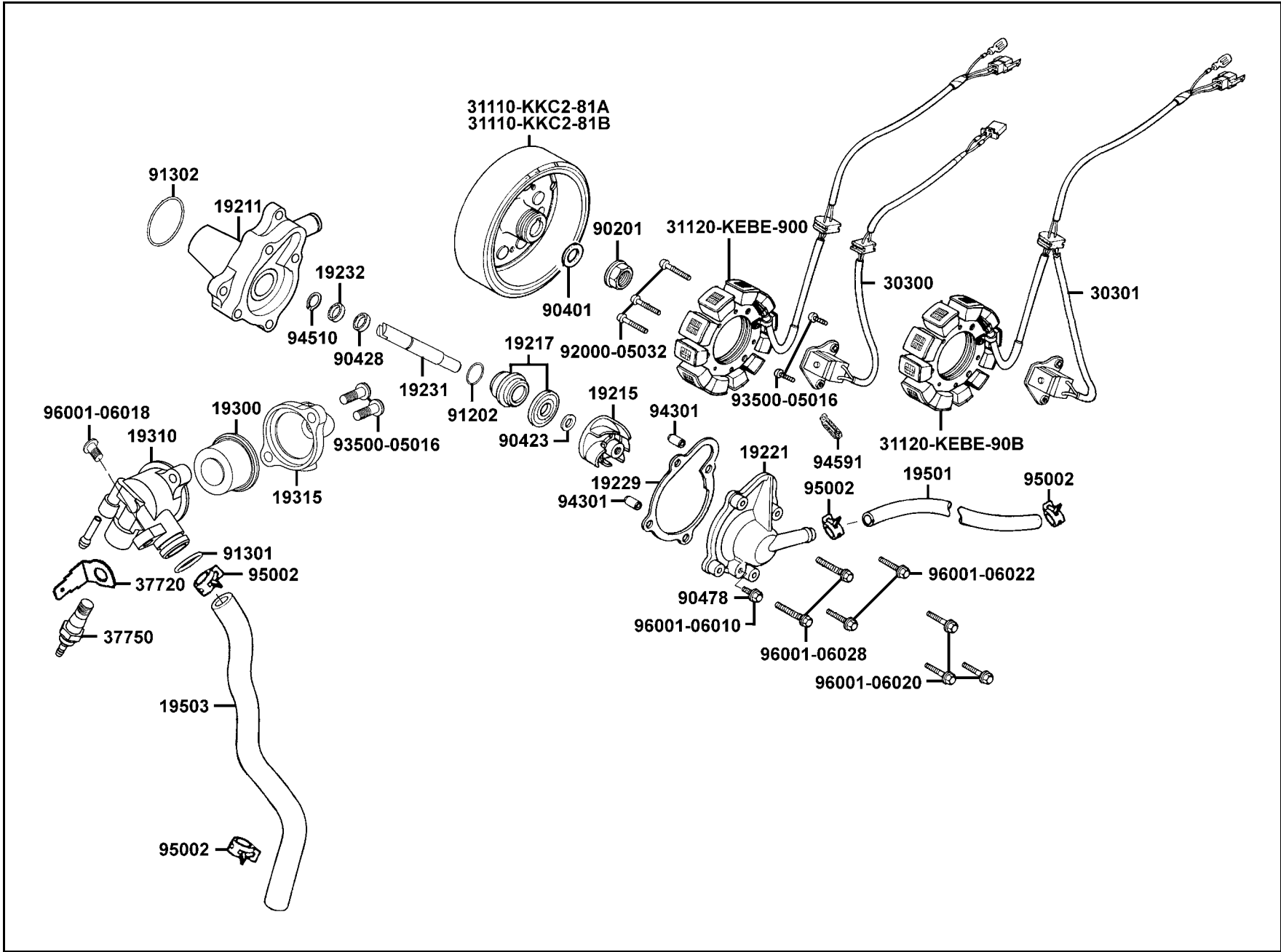


販賣記號 Sales mark	項目 Ref no	零件號碼 Part no	版數 Ver	英文名稱 Description	中文名稱 Chinese	需要用量 Regd no	參考價 Ref Price
		19211-LEA5-E00	4	BODY WATER PUMP	水泵本體	1	
		19215-KKJ9-011	0	IMPELLER WATER PUMP	水泵葉輪	1	
		19217-6G57-024	0	SEAL MECHANICAL	機械油封	1	
		19221-KKC3-900	1	COVER WATER PUMP	水泵蓋	1	
		19229-KKC3-900	0	GASKET WATER PUMP	水泵墊片	1	
		19231-LEA5-E00	1	SHAFT WATER PUMP	水泵樞軸	1	
		19232-LBA2-E00	2	WASHER 21*13.8*1.5	華司 21*13.8*1.5	1	
		19300-KAE1-004	1	THERMOSTAT ASSY	恆溫器	1	
		19310-KEBE-900	1	CASE COMP THERMOSTAT	恆溫器室	1	
		19315-KEBE-900	2	COVER THERMOSTAT	恆溫器蓋	1	
		19501-LEA5-E00	3	HOSE WATER A	冷卻水管 A	1	
		19503-LEA5-E00	2	HOSE C WATER	冷卻水管	1	
		30300-KEBE-900	2	GEN ASSY PULSE	脈動線圈	1	
		30301-KEBE-90B	0	GEN ASSY PULSE	脈動線圈	1	
		31110-KKC2-81A	2	FLYWHEEL COMP	飛輪	1	
		31110-KKC2-81B	3	FLYWHEEL COMP	飛輪	1	
		31120-KKC2-81A	1	STATOR COMP	轉子線圈	1	
		31120-KKC2-81B	2	STATOR COMP	轉子線圈	1	
		37720-KGB5-900	0	EARTH TERMINAL THERMO	恆溫器座	1	
		37750-PAC1-005	0	THERMO UNIT ASSY	自動控溫器	1	

**E 08 Carburetor**

發電機

水泵



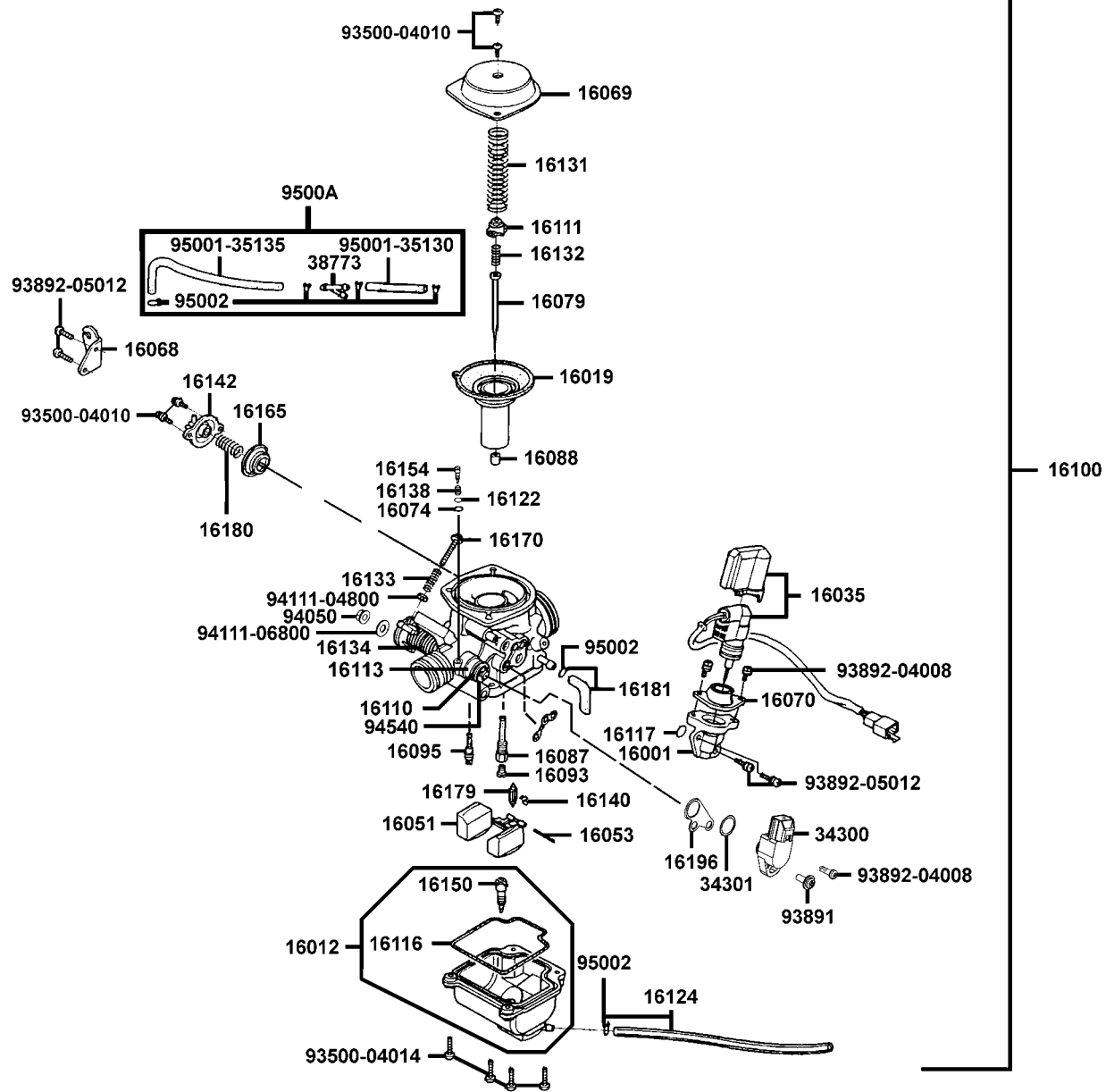
販賣記號 Sales mark	項目 Ref no	零件號碼 Part no	版數 Ver	英文名稱 Description	中文名稱 Chinese	需要用量 Regd no	參考價 Ref Price
		90201-KHR8-75A	0	NUT FLANGE 14MM	螺帽14MM	1	
		90401-KKJ9-001	0	WASHER THRUST 14*28*2	華司 14X28X2	1	
		90423-KKJ9-001	0	WASHER 7.2*13*1.2	華司 7.2X13X1.2	1	
		90428-9H58-001	0	WASHER THRUST 14MM	華司 14MM	1	
		90478-7L00-001	0	WASHER 6MM	華司 6MM	1	
		91202-KGB4-C00	1	OIL SEAL 13.7*24*5	油封 13.7X24X5	1	
		91301-KGV7-671	0	O-RING 14.8*1.9	O環 14.8X1.9	1	
		91302-5G67-004	0	O-RING 27.4*2.4	O環 27.4X2.4	1	
		92000-05032-0H	0	BOLT HEX 5*32	螺絲 5X32	3	
		93500-05016-0H	0	SCREW PAN 5*16	螺絲 5X16	4	
		94301-08140	0	DOWEL PIN 8*14	定位銷 8X14	2	
		94510-14000	0	CIR CLIP EX 14 MM	外環夾 14MM	1	
		94591-KFBF-900	2	CLIP 2*71	環夾	1	
		95002-KGN7-910	1	CLIP TUBE	水管夾	4	
		96001-06010-08	0	BOLT FLANGE SH 6X10	螺絲 6X10	1	
		96001-06018-08	0	BOLT FLANGE SH 6*18	螺絲 6X18	1	
		96001-06020-08	0	BOLT FLANGE SH 6*20	螺絲 6X20	3	
		96001-06022-06	1	BOLT FLANGE SH 6*22	螺絲 6X22	2	
		96001-06028-06	0	BOLT FLANGE SH 6*28	螺絲 6X28	2	

E 8



**E 09 Carburetor**

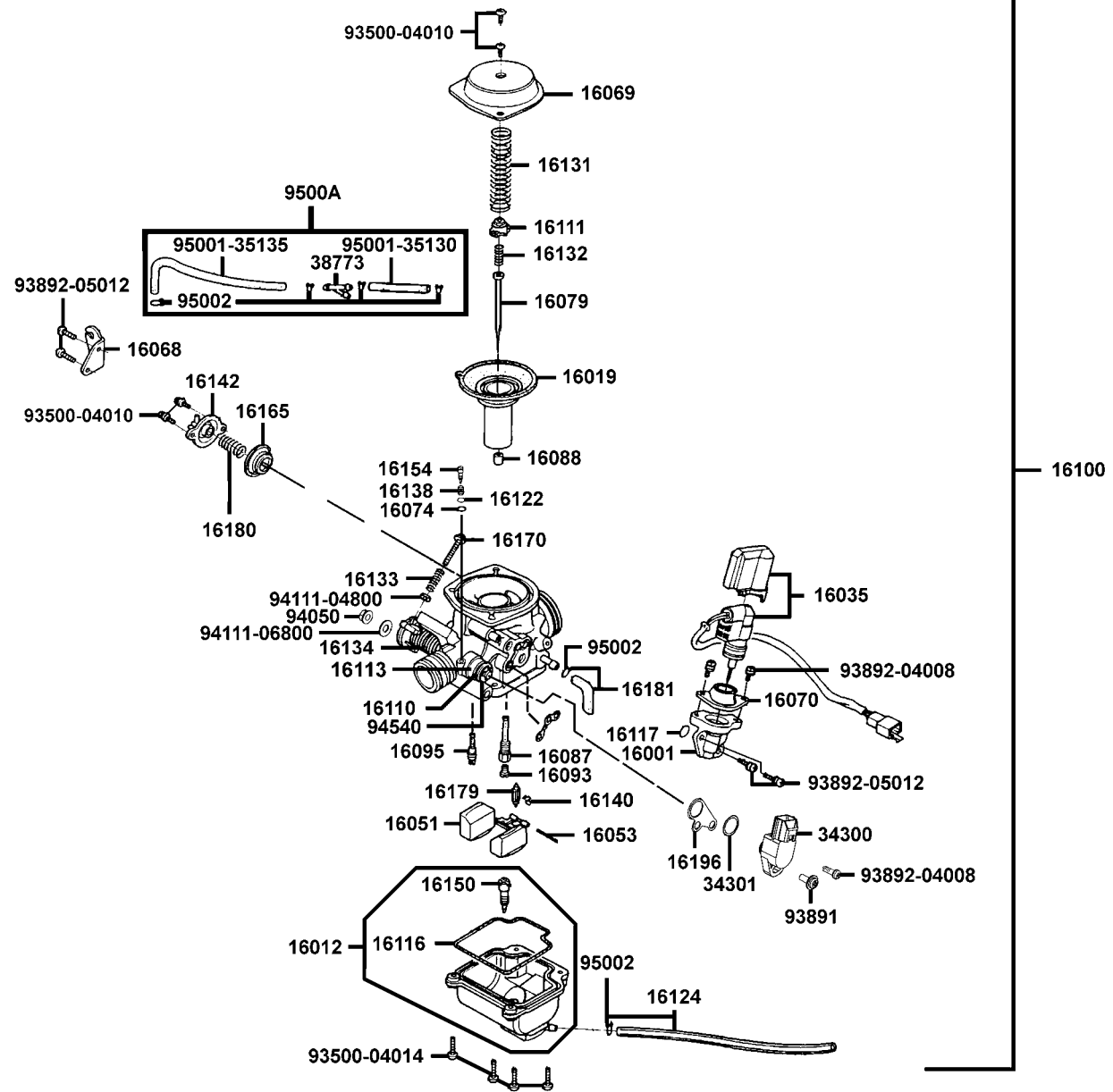
化油器



販賣記號 Sales mark	項目 Ref no	零件號碼 Part no	版數 Ver	英文名稱 Description	中文名稱 Chinese	需要用量 Regd no	參考價 Ref Price
		16001-KEC3-900	3	BODY ASSY BY-ST	自動旁通器座	1	
		16012-KEC3-800	4	CHAMBER FLOAT ASSY	浮筒室組	1	
		16019-KUDU-900	0	VALVE ASSY PISTON	真空活塞閥	1	
		16035-KKC2-800	2	UNIT BY-ST	自動旁通器	1	
		16051-KEC3-90B	2	BODY FLOAT	浮筒組	1	
		16053-KEC3-900	0	PIN FLOAT	浮筒閥臂銷	1	
		16068-KEC3-900	0	PLATE WIRE FIXED	起動閥配線支架	1	
		16069-KEC3-900	3	COVER PISTON VALVE DIAPHRAGM	真空活塞閥蓋	1	
		16070-KEC3-900	3	STOPPER BY-ST	固定板	1	
		16074-KEC3-900	4	WASHER IDLE SCREW	華司	1	
		16079-KEC3-900	3	NEEDLE ASSY JET	油針	1	
		16087-KEC3-900	3	TUBE MAIN EMULSION	霧化銅管	1	
		16088-KEC3-900	1	JET NEEDLE	噴嘴	1	
		16093-KEC3-096	0	JET MAIN	主噴油嘴	1	
		16095-KEC3-900	2	JET SLOW	慢速噴油嘴	1	
		16100-LEA5-B20	0	CARBURETOR ASSY	化油器	1	
		16110-KGC5-900	1	WASHER THROTTLE ASSY	華司	1	
		16111-KEC3-900	1	STOPPER JET NEEDLE SPG	阻板	1	
		16113-KEC3-900	2	CAP INLET HOLE	小蓋	1	
		16116-KEC3-900	1	PACKING FLOAT CHAMBER	浮筒室墊圈	1	

**E 09 Carburetor**

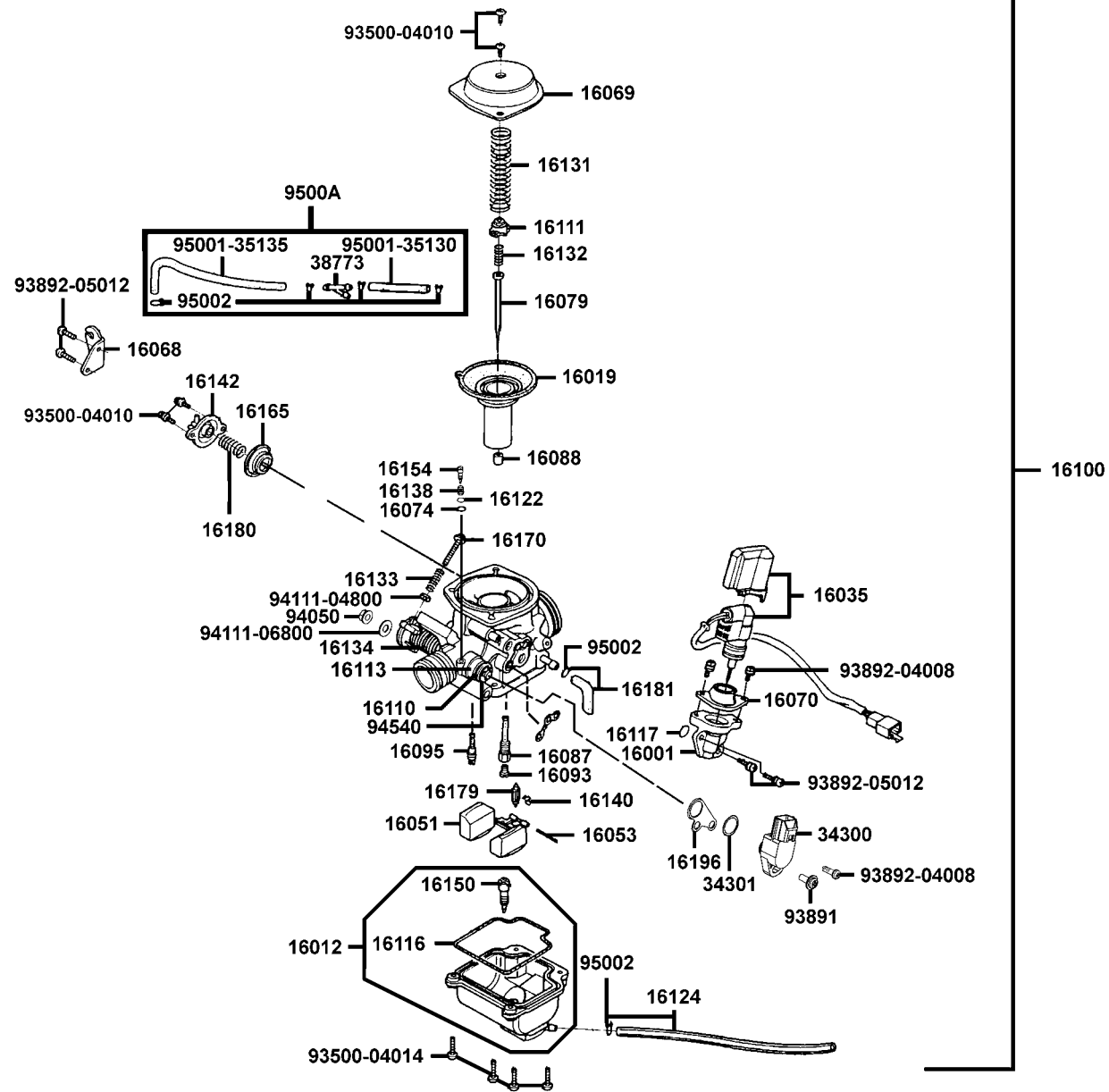
化油器



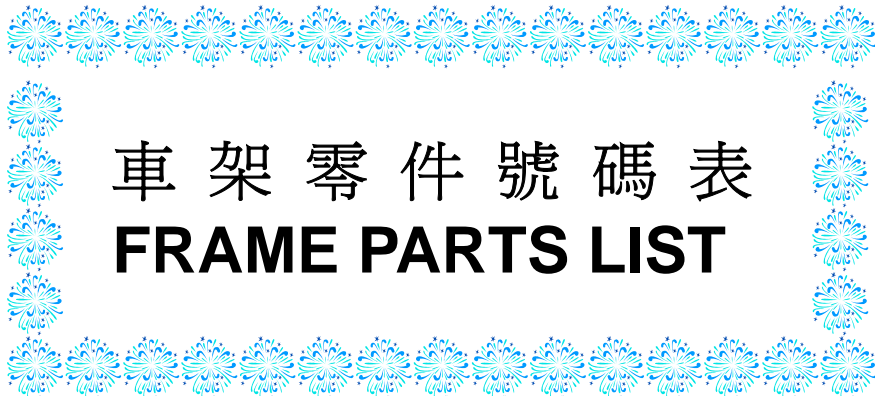
販賣記號 Sales mark	項目 Ref no	零件號碼 Part no	版數 Ver	英文名稱 Description	中文名稱 Chinese	需要用量 Regd no	參考價 Ref Price
		16117-KEC3-900	0	PACKING BY-ST	墊片	1	
		16122-KEC3-900	0	O-RING IDLE SCREW	O型環	1	
		16124-KEC3-900	1	TUBE COMPL 3.5*300	油管	1	
		16131-KEC3-900	0	SPG PISTON VALVE RETURN	真空活塞閥彈簧	1	
		16132-KEC3-900	1	SPG JET NEEDLE	油針彈簧	1	
		16133-KEC3-900	1	SPG THROTTLE ADJUST SCREW	彈簧	1	
		16134-KEC3-900	0	SPG THROTTLE SHAFT	彈簧	1	
		16138-KEC3-900	1	SPG IDLE ADJ SCREW	彈簧	1	
		16140-KEC3-900	1	CLIP FLOAT VALVE	浮筒閥夾	1	
		16142-KEC3-900	1	COVER ACV	阻風閥蓋	1	
		16150-KEC3-900	1	SCREW COMPL DRAIN	螺絲	1	
		16154-KEC3-900	0	SCREW IDLE ADJUST	調整螺絲	1	
		16165-KEC3-900	0	DIAPHRAGM	阻風閥組	1	
		16170-KEC3-900	0	SCREW THROTTLE ADJUST	調整螺絲	1	
		16179-KEC3-900	1	VALVE ASSY FLOAT	浮筒閥	1	
		16180-KEC3-900	0	SPG ACV	阻風閥彈簧	1	
		16181-KEC3-900	1	TUBE AIR VENT	空氣管	1	
		16196-KKC8-500	2	PLATE	固定板	1	
		32101-LDB2-E00	2	SUB CORD	加熱器配線	1	
		34300-KKE3-900	3	THROTTLE POSITION SENSOR	節流閥感應器	1	

**E 09 Carburetor**

化油器



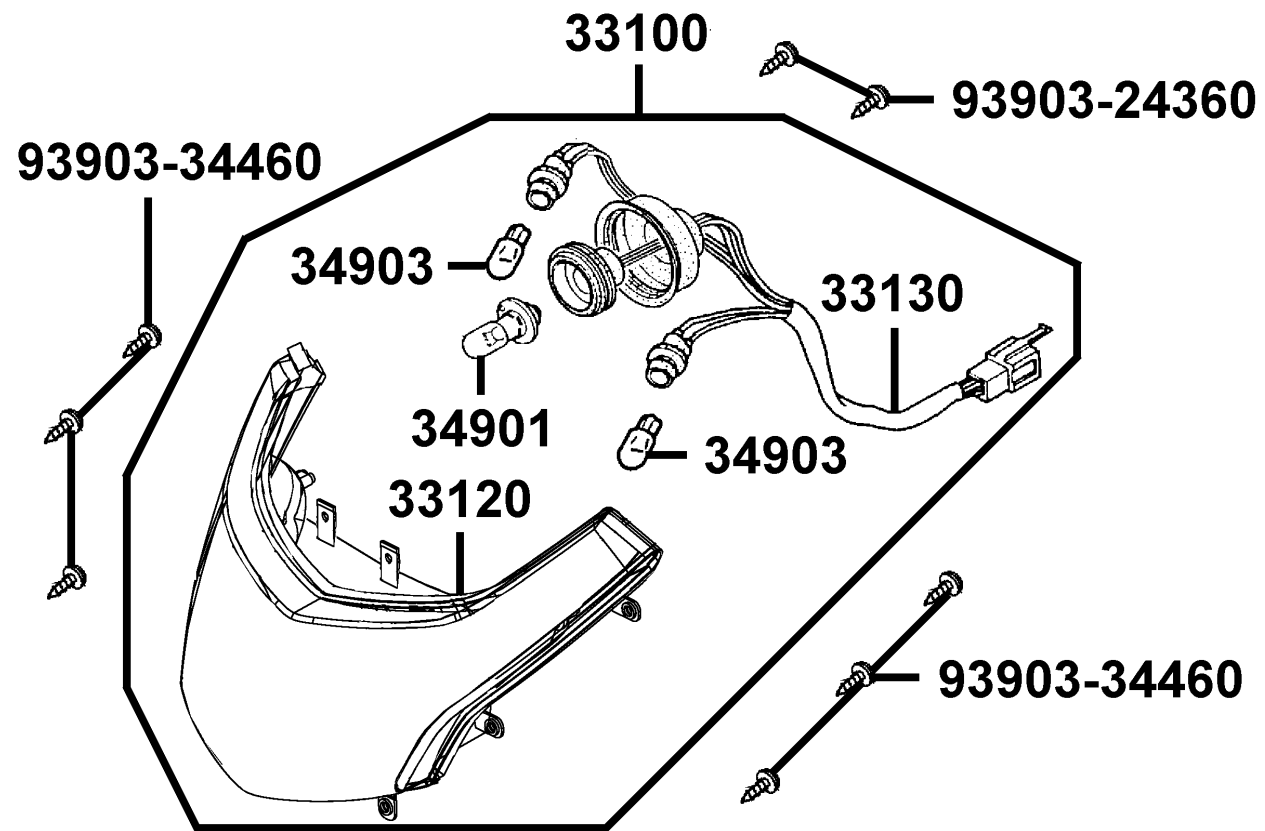
販賣記號 Sales mark	項目 Ref no	零件號碼 Part no	版數 Ver	英文名稱 Description	中文名稱 Chinese	需要用量 Regd no	參考價 Ref Price
		34301-KKE3-900	2	O-RING THROTTLE POSITION SENSOR	0 環	1	
		37710-LDB2-E00	1	HEATER CARB	化油器加熱器	1	
		37720-KGBG-E00	0	EARTH TERMINAL HEATER	接地板	1	
		37740-LEA5-E00	2	SEAT HEATER	加熱器座	1	
		38773-KEC3-900	0	JOINT 3 WAY	三向管接頭	1	
		93500-04010-0G	0	SCREW 4*10	螺絲 4*10	4	
		93500-04014-0G	0	SCREW 4*14	螺絲 4*14	4	
		93891-05016-08	0	SCREW WASHER 5*16	螺絲 5*16	1	
		93892-04008-18	0	SCREW WASHER 4*8	螺絲 4*8	3	
		93892-05012-18	0	SCREW 5*12	螺絲 5*12	4	
		94050-06080	0	NUT FLANGE 6MM	螺帽 6MM	1	
		94111-04800	0	WASHER SPG	華司	1	
		94111-06800	0	WASHER SPG 6MM	華司	1	
		94540-50029	0	E CLIP SHAFT	E 型夾子	1	
		95001-35130-40	0	TUBE FUEL 3.5*130	油管 3.5*130	1	
		95001-35135-40	0	TUBE FUEL 3.5*135	油管 3.5*135	1	
		95002-02070	0	CLIP B7 TUBE	管夾	6	
		9500A-LAD9-900	1	TUBE JOINT 3 WAY ACV	通氣管	1	



車架零件號碼表  
**FRAME PARTS LIST**

**F 01** Head Light

前  
燈





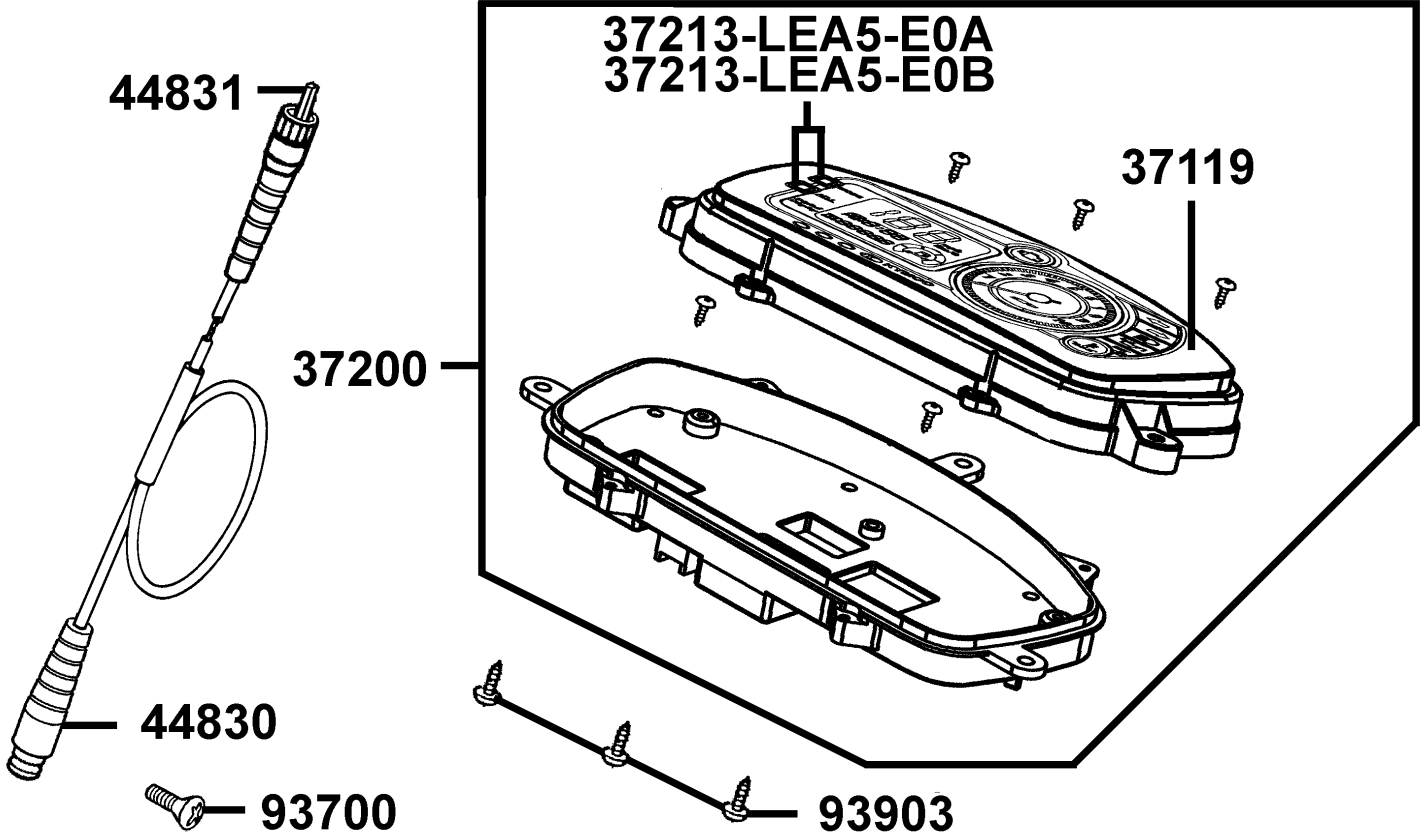
販賣記號 Sales mark	項目 Ref no	零件號碼 Part no	版數 Ver	英文名稱 Description	中文名稱 Chinese	需要用量 Regd no	參考價 Ref Price
		33100-LEA5-E00	4	LIGHT ASSY HEAD	前燈總成	1	
		33120-LEA5-E00	0	UNIT HEAD LIGHT	前燈殼	1	
		33130-LEA5-E00	0	SOCKET COMP HEAD	前燈配線	1	
		34901-KED9-900	0	BULB HEAD LIGHT	前燈泡	1	
		34903-KPCP-900	0	BULB POSITION LIGHT	燈泡	2	
		93903-24360	0	SCREW TAPPING 4*12	螺釘 4*12	2	
		93903-34460	0	SCREW TAPPING 4*16	螺釘 4*16	6	

F 1

**F 02**

**Speedometer**

儀  
錶

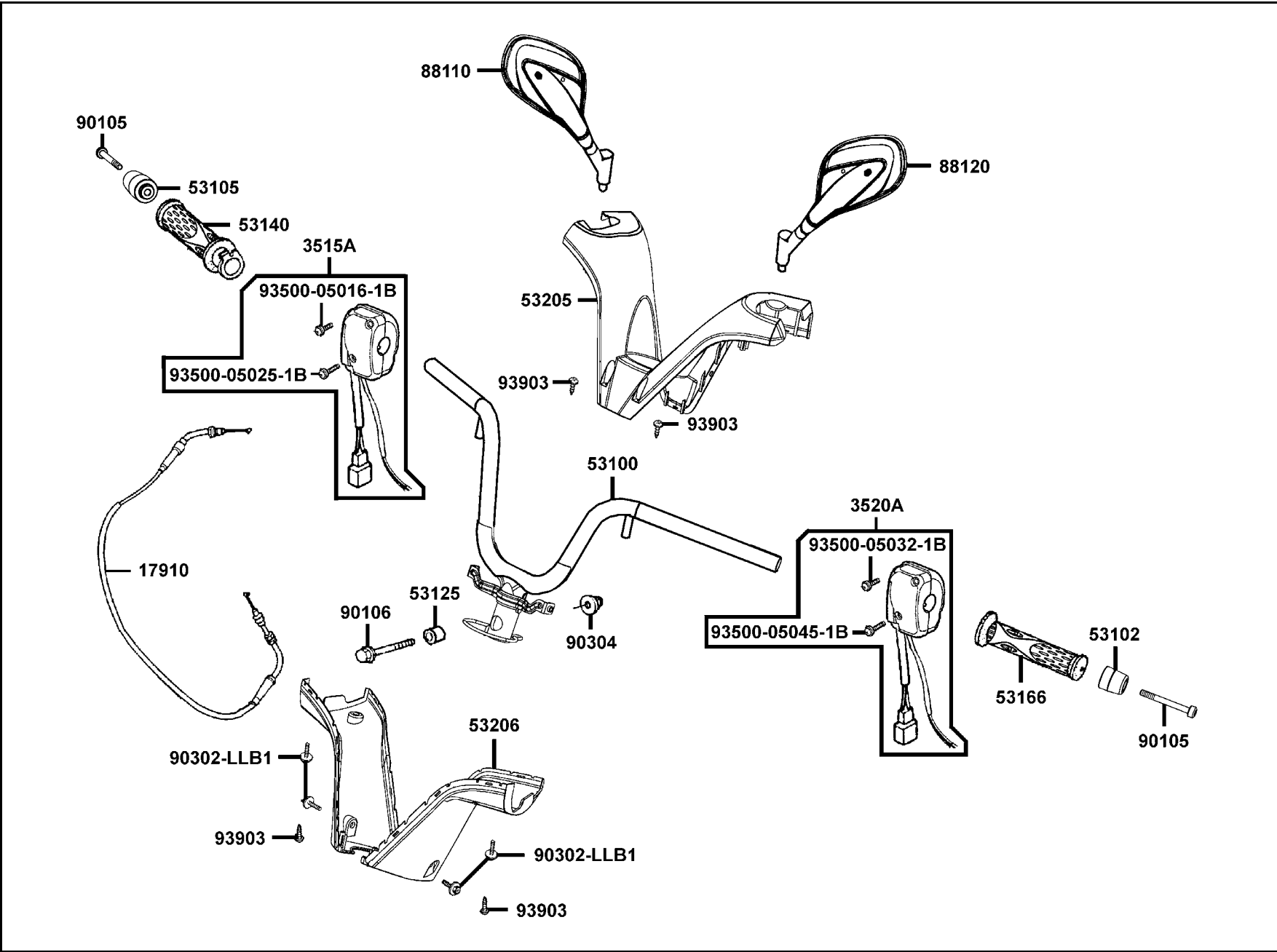


販賣記號 Sales mark	項目 Ref no	零件號碼 Part no	版數 Ver	英文名稱 Description	中文名稱 Chinese	需要用量 Regd no	參考價 Ref Price
		37200-LEA5-B20	0	METER ASSY SPEED	儀錶	1	
		37119-LEA5-E0A	0	LENS ASSY	儀錶蓋	1	
		37213-LEA5-E0A	0	PACKING	電子時鐘按鍵	2	
		37213-LEA5-E0B	0	PACKING	電子時鐘按鍵	2	
		44830-KGBG-900	2	CABLE COMP SPDMT	速度錶導線	1	
		44831-KGBG-900	0	CABLE INNER	速度錶內導線	1	
		93700-05018-0H	0	SCREW OVAL 5*18	螺絲 5X18	1	
		93903-35320	0	SCREW TAPPING 5.*16	螺絲 5*16	3	

F 03

Handle Steering Handle Cover

轉  
向  
手  
柄  
  
手  
柄  
蓋

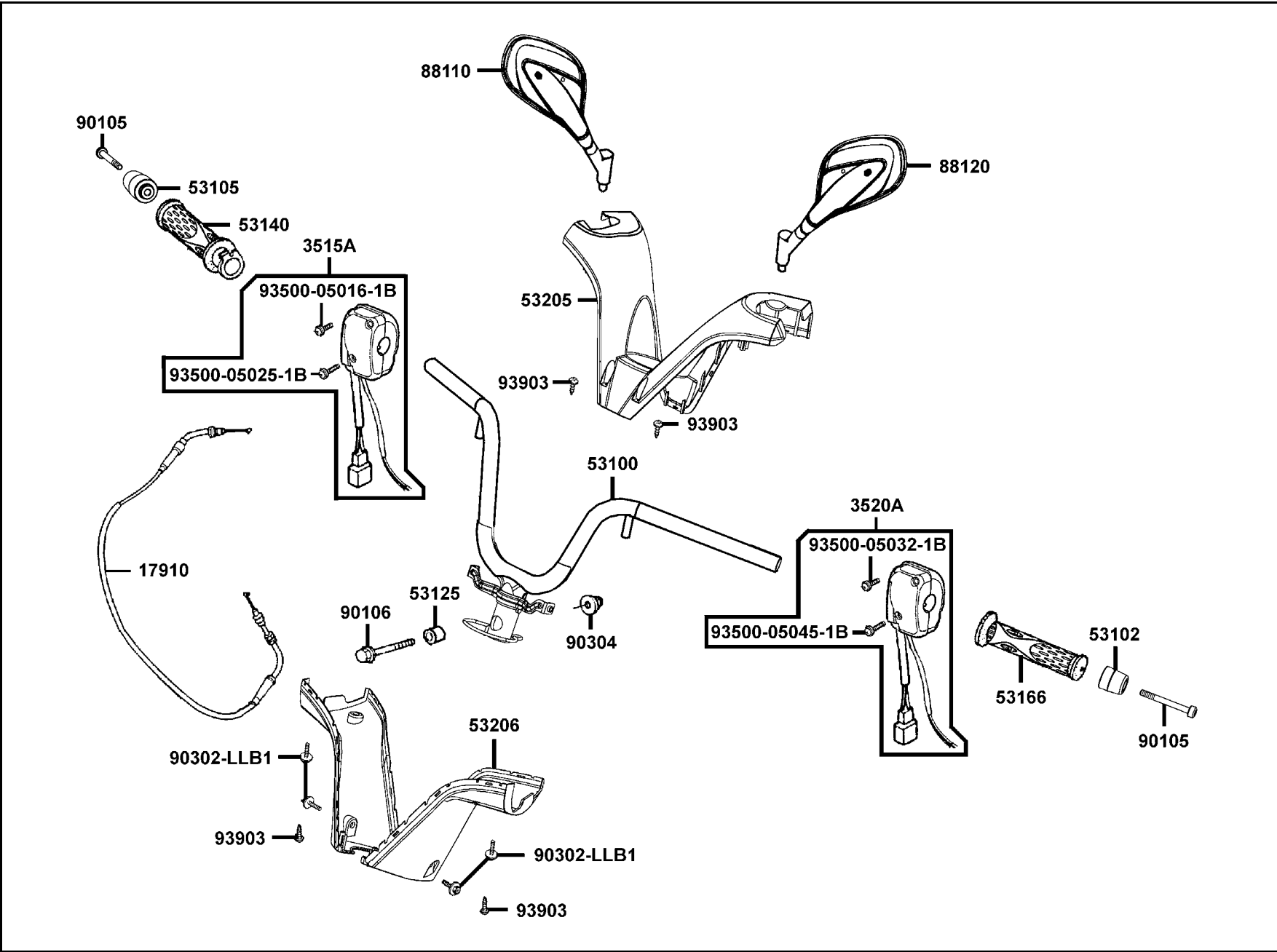


販賣記號 Sales mark	項目 Ref no	零件號碼 Part no	版數 Ver	英文名稱 Description	中文名稱 Chinese	需要用量 Regd no	參考價 Ref Price
		17910-LEA5-E00	1	CABLE COMP THROT	節流導線	1	
		3515A-LEA5-B80	1	SW ASSY RH HNDL COMP	右邊開關組	1	
		3520A-KEBE-900	2	SW ASSY L HNDL COMP	左邊開關組	1	
		53100-LEA5-E00	3	HANDLE COMP STRG	轉向手柄	1	
**		53102-LEA5-E00	2	END L HANDLE	手柄左平衡端子	1	
**		53105-LEA5-E00	2	END R HANDLE	手柄右平衡端子	1	
		53125-GEN5-901	0	COLLAR HANDLE SET	套筒	1	
**		53140-KKC3-900	0	GRIP COMP THROT	節流管套組	1	
**		53166-KGB5-900	0	GRIP L HANDLE	手柄左橡皮套	1	
**		53205-LEA5-E00	3	COVER HNDL UP	手柄上蓋	1	
**		53206-LEA5-E00	3	COVER R HANDLE LOW	手柄下蓋右側蓋	1	
**		88110-LEA5-E00	1	MIRROR ASSY R BACK	右後視鏡	1	
**		88120-LEA5-E00	1	MIRROR ASSY L BACK	左後視鏡	1	
		90105-KHB4-900	0	BOLT WASH 8*60	螺絲 8*60	2	
		90106-GEN5-901	0	BOLT FLANGE 10*50	特殊螺絲 10X50	1	
		90302-LLB1-E00	2	BOLT WASH 5*12	螺絲 5X12	4	
		90304-GHE8-004-SY	0	NUT U 10MM	螺帽 10MM	1	
		93500-05016-1B	0	SCREW PAN 5*16	螺絲 5X16	1	
		93500-05025-1B	0	SCREW PAN 5*25	螺絲 5X25	1	
		93500-05032-1B	0	SCREW PAN 5*32	螺絲 5X32	1	

F 03

Handle Steering Handle Cover

轉向手柄  
手柄蓋



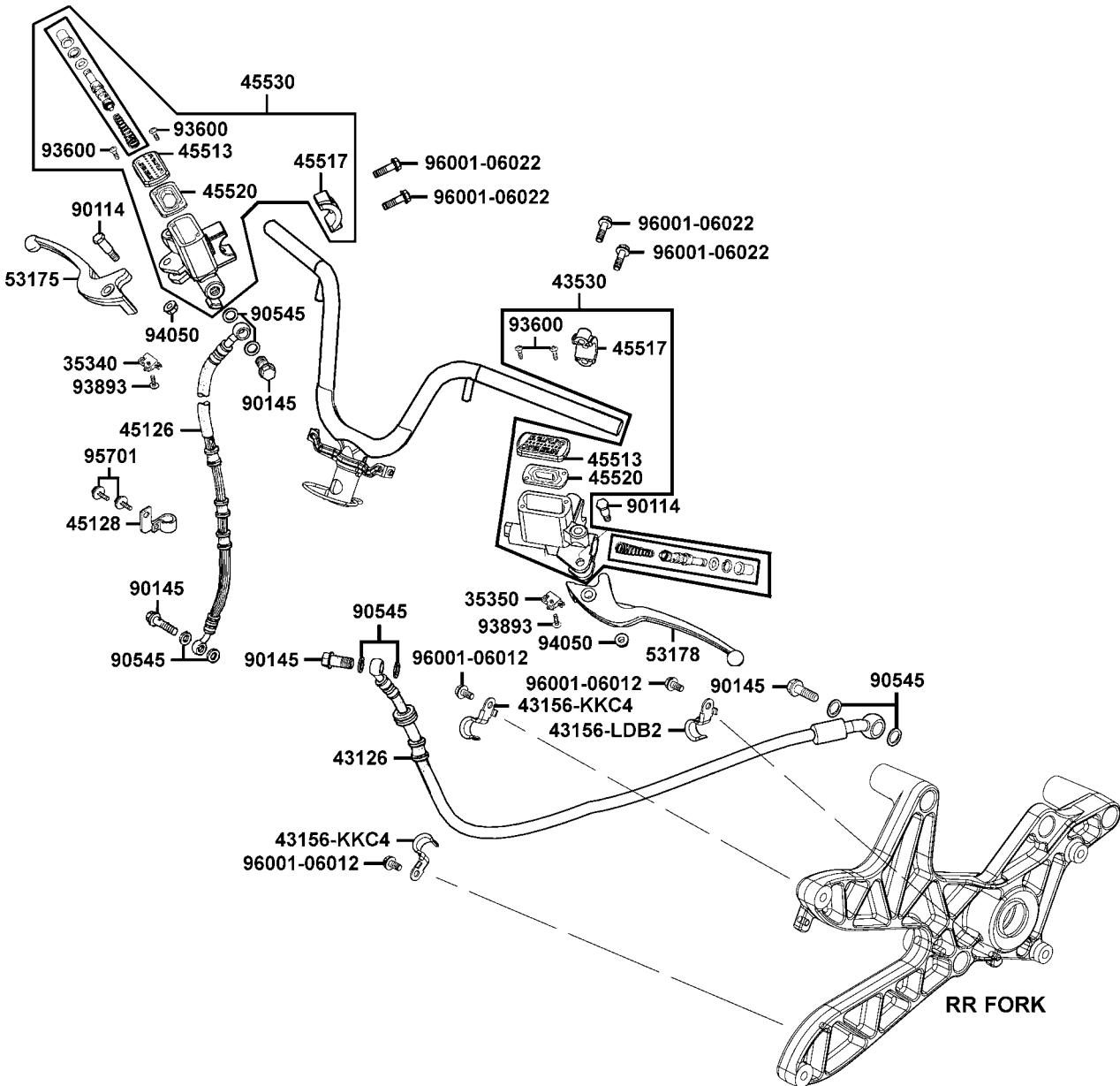
販賣記號 Sales mark	項目 Ref no	零件號碼 Part no	版數 Ver	英文名稱 Description	中文名稱 Chinese	需要用量 Regd no	參考價 Ref Price
		93500-05045-1B	0	SCREW PAN 5*45	螺絲 5X45	1	
		93903-34360	0	SCREW TAPPING 4*12	螺釘 4X12	4	

F 3

F 04

Brake Master Cylinder

煞車主油缸





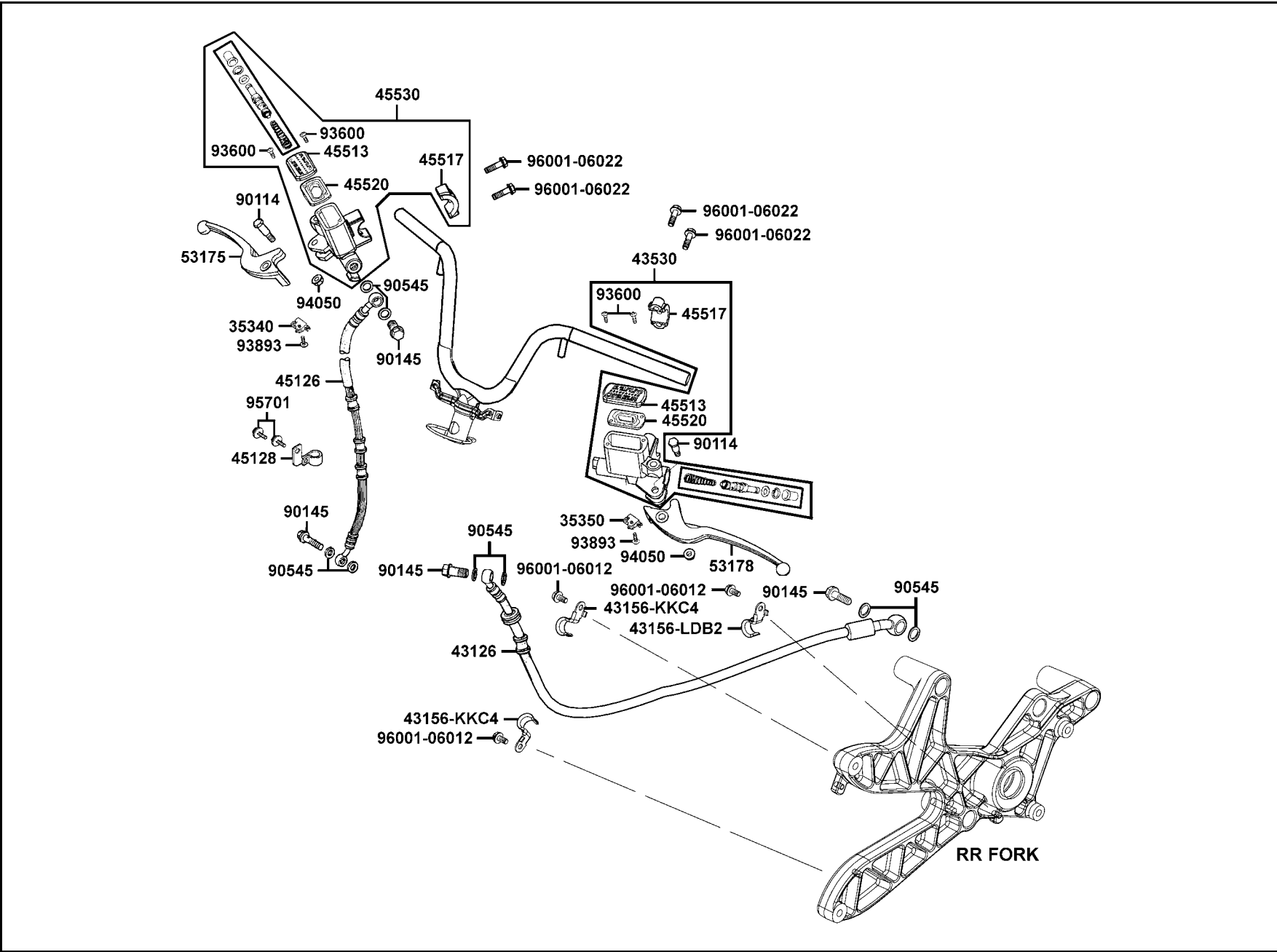
販賣記號 Sales mark	項目 Ref no	零件號碼 Part no	版數 Ver	英文名稱 Description	中文名稱 Chinese	需要用量 Regd no	參考價 Ref Price
		35340-KNBN-901	0	SW ASSY FR STOP	煞車燈前置開關	1	
		35350-KNBN-901	0	SW ASSY RR STOP	煞車燈後置開關	1	
		43126-LEA5-E00	5	HOSE ASSY RR BRAAKE	後煞車油管	1	
		43156-LDB2-900	1	CLAMPER HOSE RR	後煞車油管夾	1	
		43156-KKC4-900	1	CLAMPER HOSE RR	後煞車管夾	2	
		43530-KHD4-305	0	CYLN SET RR MASTER	後煞車主油缸	1	
		45126-LEA5-E00	3	HOSE ASSY FR BRK	前煞車油管	1	
		45128-KEBE-900	0	CLAMPER FR BRAKE HOSE	前煞車油管夾	1	
		45513-KHD4-B00	2	CAP MASTER CYLINDER	煞車主油缸蓋	2	
		45517-KFAF-910	0	HOLDER M/C	主油缸固定座	2	
		45520-GLW0-91A	0	DIAPHRAGM	橫隔板	2	
		45530-KHD4-305	0	CYLN SET FR MASTER	前煞車主油缸	1	
		53175-LEA5-E00	1	LEVER R STRG HNDL	手柄右拉桿	1	
		53178-LEA5-E00	1	LEVER L STRG HNDL	手柄左拉桿	1	
		90114-1F66-007	2	BOLT HANDLE LEVER	右拉桿固定螺栓	2	
		90145-MKS9-61A	1	OIL BOLT 10*22	油管螺絲 10X22	4	
		90545-3L00-001	2	WASHER OIL BOLT	華司	8	
		93600-04012-1G	0	SCREW FLAT 4*12	螺絲 4X12	4	
		93893-04012-18	0	SCREW WASHER 4*12	螺絲 4X12	2	
		94050-06060	0	BOLT FLANGE 6MM	螺帽 6MM	2	

F 4

**F 04**

**Brake Master Cylinder**

煞車主油缸



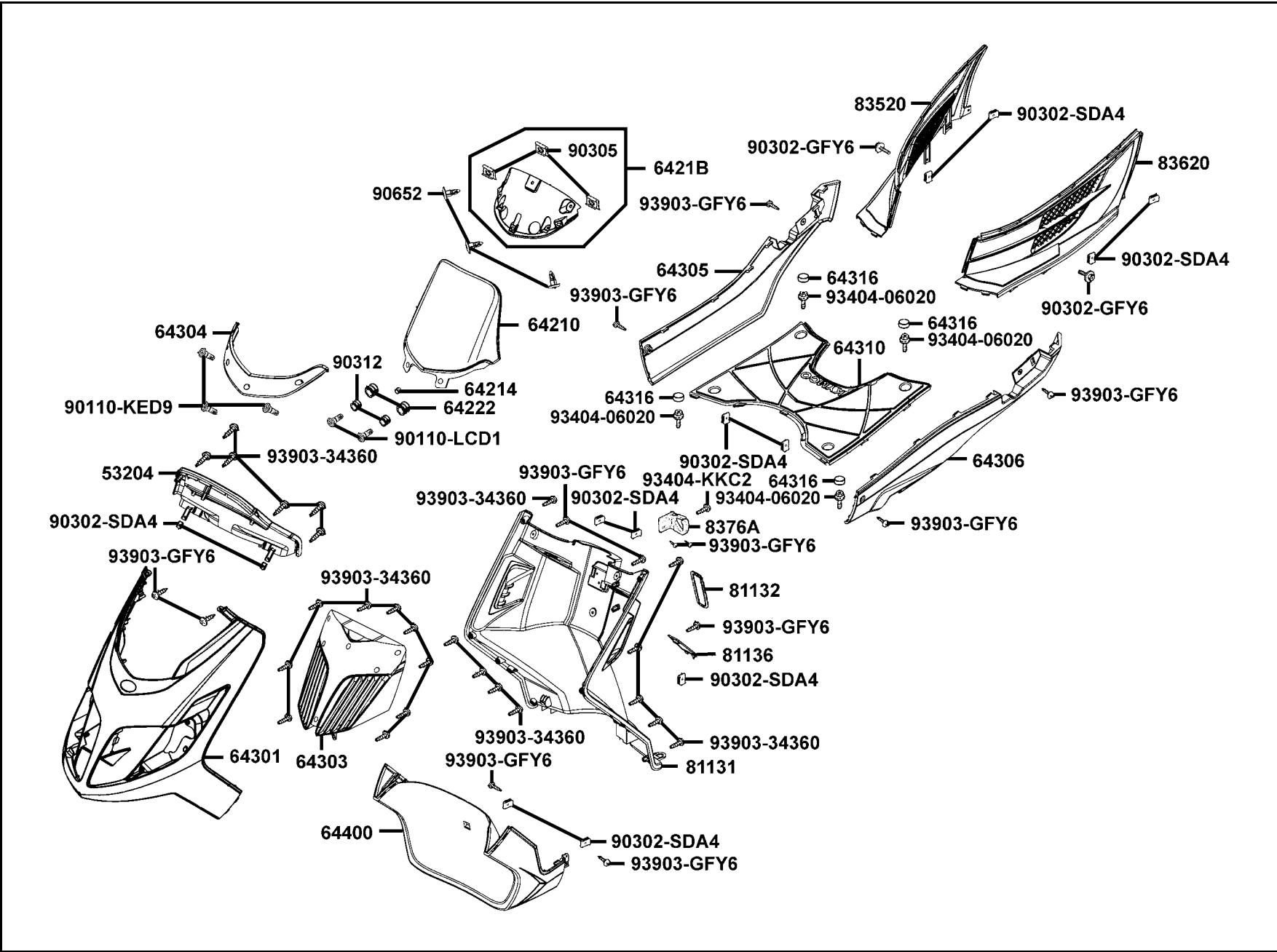
販賣記號 Sales mark	項目 Ref no	零件號碼 Part no	版數 Ver	英文名稱 Description	中文名稱 Chinese	需要用量 Regd no	參考價 Ref Price
		95701-06012-06	1	BOLT FLANGE 6*12	螺絲 6X12	2	
		96001-06012-06	0	BOLT FLANGE 6*12	螺絲 6X12	3	
		96001-06022-06	1	BOLT FLANGE 6*22	螺絲 6X22	4	

F 4

F 05

Front Cover Floor Panel

前  
護  
蓋  
  
腳  
踏  
板

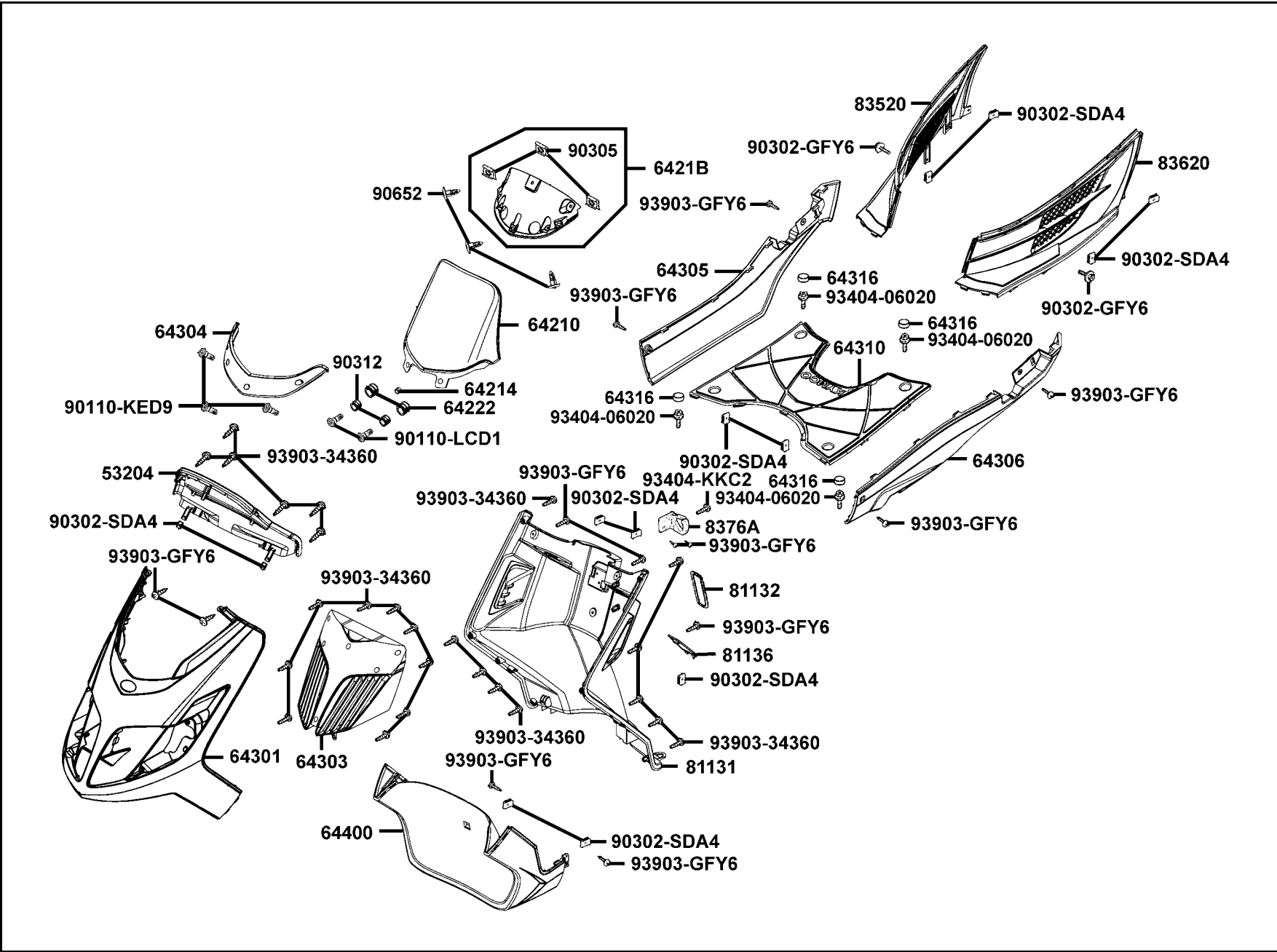


販賣記號 Sales mark	項目 Ref no	零件號碼 Part no	版數 Ver	英文名稱 Description	中文名稱 Chinese	需要用量 Regd no	參考價 Ref Price
**		53204-LEA5-E00	2	COVER METER	儀錶外蓋	1	
**		64210-LEA5-E00	3	VISOR METER	遮陽板	1	
		64214-LEA5-E00	1	PLUG VISOR	塞蓋	1	
**		6421B-LEA5-E00	2	COVER ASSY VISOR INNER	遮陽板內蓋組	1	
		64222-KKC4-900	3	RUBBER WIND SCREEN	遮陽板橡皮	4	
**		64301-LEA5-E00	2	COVER FR	前護蓋	1	
**		64303-LEA5-E00	3	FR GRILL	前通氣架	1	
**		64304-LEA5-E00	2	LID COVER FR	前護蓋遮蓋	1	
**		64305-LEA5-E00	3	SKIRT R SIDE	右邊軌	1	
**		64306-LEA5-E00	3	SKIRT L SIDE	左邊軌	1	
**		64310-LEA5-E00	3	FLOOR PANEL	腳踏板	1	
**		64316-KHE2-900	0	PLUG FLOOR	踏板塞	4	
**		64400-LEA5-E00	2	COWL UNDER	下罩	1	
**		81131-LEA5-E00	2	LEG SHIELD	行旅內箱	1	
**		81132-KEB7-900	1	LID LEG SHIELD	內箱蓋	1	
**		81136-LEA5-E00	3	LID RESERVE TANK	儲備油箱蓋	1	
**		83520-LEA5-E00	2	COVER R SIDE	右邊蓋	1	
**		83620-LEA5-E00	2	COVER L SIDE	左邊蓋	1	
		8376A-KEBE-900	4	CLIP ASSY CENTER	中心掛鉤	1	
		90110-KED9-900	2	SCREW PAN 6*18	螺絲 6*18	3	

F 05

Front Cover Floor Panel

前護蓋  
腳踏板



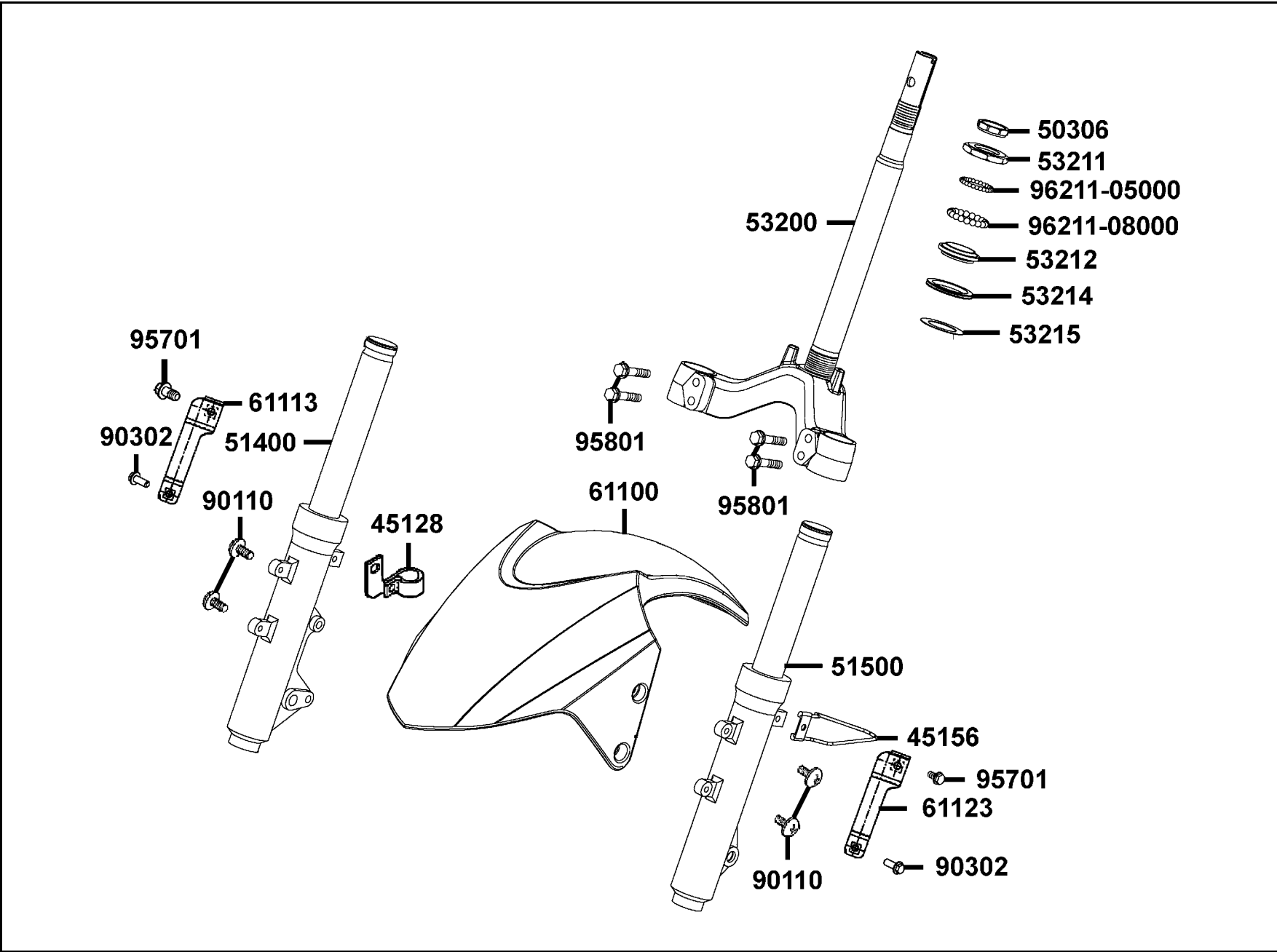
販賣記號 Sales mark	項目 Ref no	零件號碼 Part no	版數 Ver	英文名稱 Description	中文名稱 Chinese	需要用量 Regd no	參考價 Ref Price
		90110-LCD1-E00	2	SCREW SPECIAL 6*25	特殊螺絲 6*25	2	
		90302-GFY6-901	1	BOLT WASHER 5*12	螺絲 5X12	2	
		90302-SDA4-004	1	NUT SPRING 4MM	螺帽 4MM	13	
		90305-GHK8-001	1	NUT CLIP 6MM	夾螺帽 6MM	3	
		90312-LCD3-E01	0	COLLAR VISOR	套筒	2	
		90652-LCA4-E00	1	CLIP MUDGUARD	踏板夾	3	
		93404-06020-06	1	BOLT WASH 6*20	螺絲 6*20	4	
		93404-KKC2-900	1	BOLT WASH 6*16	螺絲6*16	1	
		93903-34360	0	SCREW TAPPING 4*12	螺釘 4X12	25	
		93903-GFY6-900	1	SCREW TAPPING 4*14	螺釘 4X14	13	

F 5

**F 06**

**Front Cushion**

前  
避  
震  
器

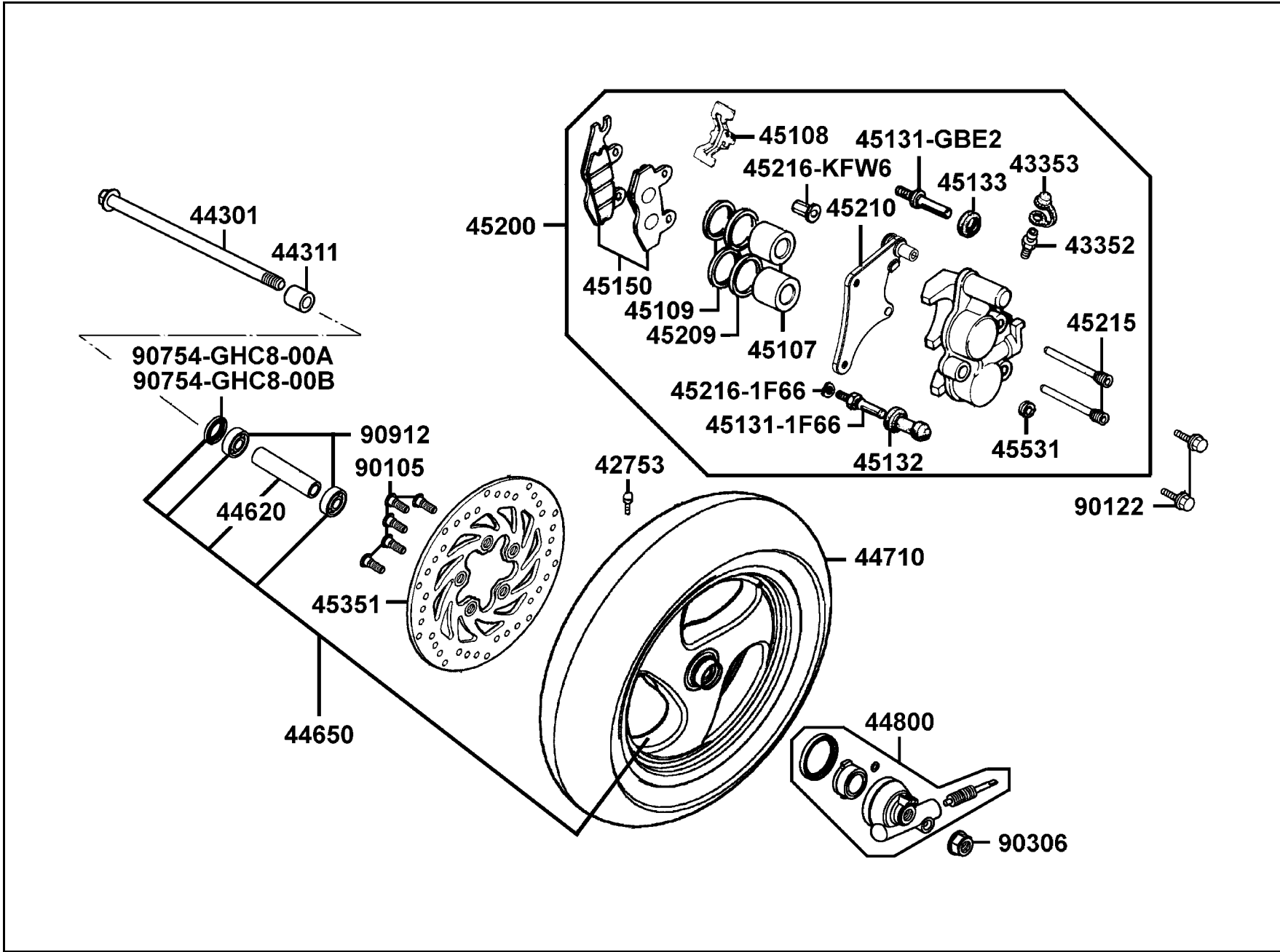




販賣記號 Sales mark	項目 Ref no	零件號碼 Part no	版數 Ver	英文名稱 Description	中文名稱 Chinese	需要用量 Regd no	參考價 Ref Price
		45156-KECE-900	1	CLAMPER FR BRK CABLE	導線夾	1	
		45128-KEBE-900	0	CALMPER FR BRAKE HOSE	前煞車油管夾	1	
		50306-1F96-001	0	NUT STRG STEM LOCK	主幹螺帽	1	
**		51400-LEA5-E00	2	FORK ASSY R FR	右前避震器組	1	
**		51500-LEA5-E00	2	FORK SET L FR	左前避震器組	1	
		53200-KKC2-900	2	STEM COMP STRG	轉向主桿	1	
		53211-GFY6-940	1	RACE STRG TOP CONE	上錐體座圈	1	
		53212-2L50-011	1	RACE (STRG BOTTOM) CONE	下錐體座圈	1	
		53214-2L50-001	0	DUST SEAL STRG (HEAD)	防塵油封	1	
		53215-2L50-001	0	WASHER STRG HDL DUST-SEAL	華司	1	
**		61100-LEA5-E00	3	FENDER FR	前土除	1	
		61113-LEA5-E00	1	STAY R FR FENDER	右前土除支架	1	
		61123-LEA5-E00	1	STAY L FR FENDER	左前土除支架	1	
		90110-KEB7-900	1	SCREW SPECIAL 6*14	螺絲 6*14	4	
		90302-GFY6-901	1	BOLT WASHER 5*12	螺絲 5*12	2	
		95701-06020-06	0	BOLT FLANGE 6*20	螺絲 6*20	2	
		95801-08040-06	0	BOLT FLANGE 8*40	螺絲 8X40	4	
		96211-05000	0	BALL STEEL #5	鋼珠 #5	26	
		96211-08000	0	BALL STEEL #8	鋼珠 #8	19	

**F 07** Front Wheel

前  
輪

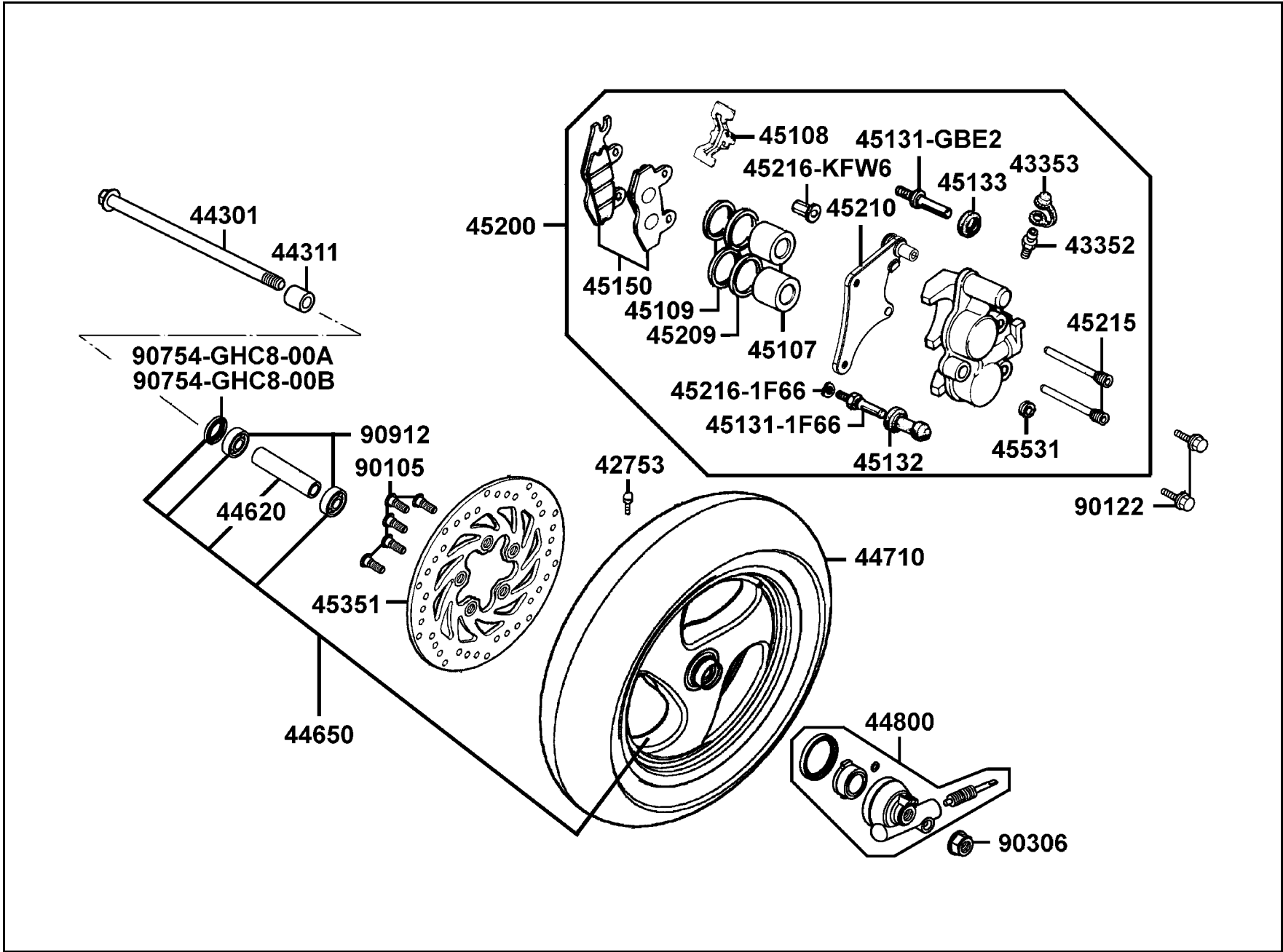


販賣記號 Sales mark	項目 Ref no	零件號碼 Part no	版數 Ver	英文名稱 Description	中文名稱 Chinese	需要用量 Regd no	參考價 Ref Price
		42753-KNBN-90B	1	RIM VALVE (PVR-70B)	打氣嘴	1	
		43352-5H68-004	3	SCREW BLEEDER	加油嘴	1	
		43353-4A61-77A	0	CAP BLEEDER	加油嘴蓋	1	
		44301-KXCX-900	4	AXLE FR WHEEL	前輪軸	1	
		44311-KEBE-900	0	COLLAR FR WHEEL SIDE	前輪邊套筒	1	
		44620-KHD8-900	1	COLLAR FR AXLE DISTANCE	前輪軸距套筒	1	
**		44650-LEA5-305	0	WHEEL SET FR	前輪圈組	1	
		44710-LEA5-E00	1	TIRE ASSY FR	前輪胎	1	
		44800-LEA5-E00	1	GEAR BOX ASSY	速度齒輪箱組	1	
		45107-MEN5-007	0	PISTON	卡鉗活塞	2	
		45108-MDL4-007	2	PAD SPG	煞車摩擦片彈簧	1	
		45109-GBE2-007	0	DUST SEAL	防塵封	2	
		45131-1F66-017	0	PIN BOLT	卡鉗螺絲銷	1	
		45131-GBE2-007	1	PIN BOLT A	卡鉗螺絲銷 A	1	
		45132-1F66-017	0	BUSH BOOT PIN	卡鉗襯套	1	
		45133-MCA3-007	0	BOOT B	襯套	1	
		45150-LLB5-305	0	PAD COMP	煞車摩擦板組	1	
**		45200-LEA5-E00	1	CALIPER ASSY FR	前煞車卡鉗	1	
		45209-GBE2-007	0	SEAL PISTON	油封	2	
		45210-LEA5-E00	0	BRACKET FR	前煞車卡鉗托架	1	

F 7

**F 07** Front Wheel

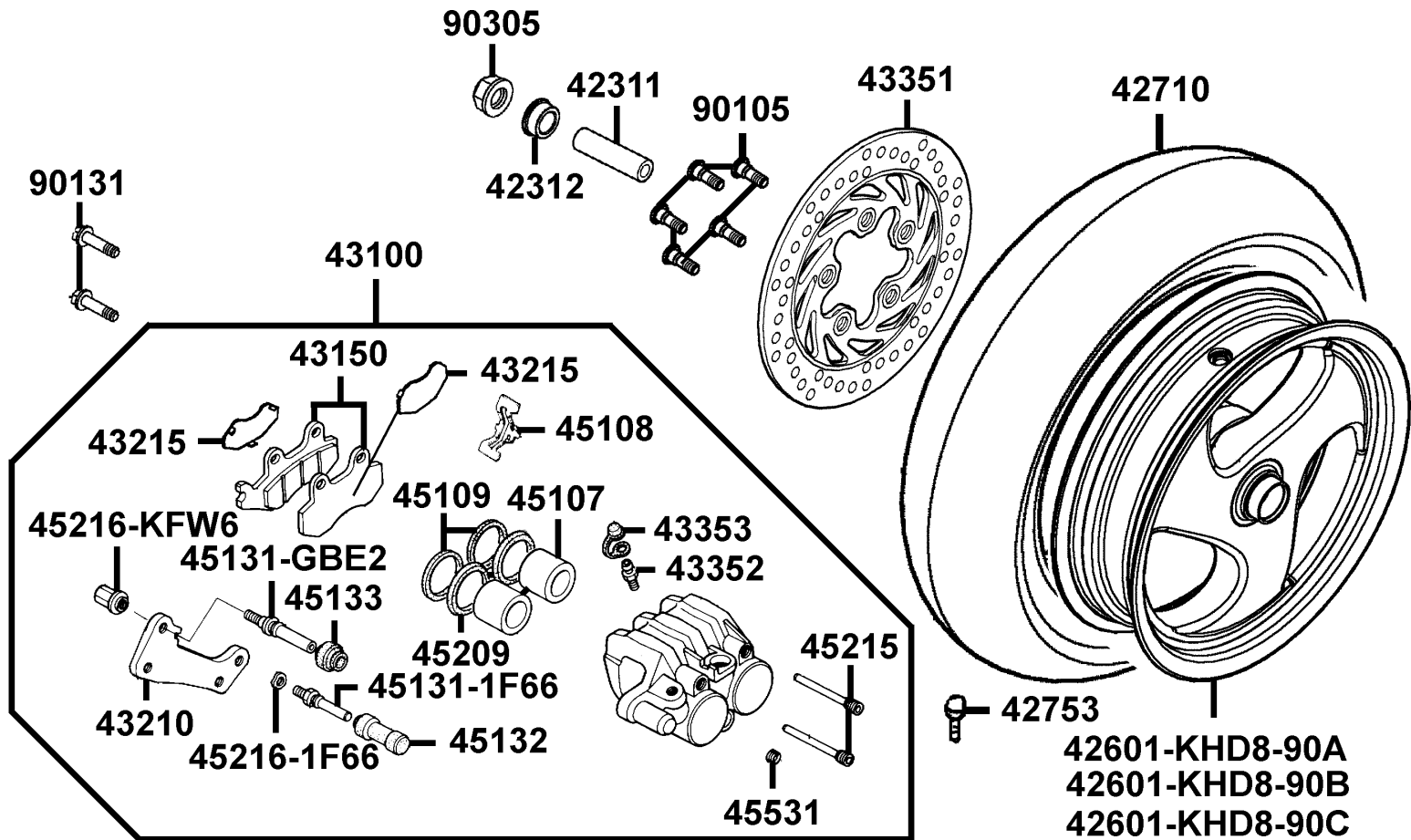
前  
輪



販賣記號 Sales mark	項目 Ref no	零件號碼 Part no	版數 Ver	英文名稱 Description	中文名稱 Chinese	需要用量 Regd no	參考價 Ref Price
		45215-KECE-900	0	PIN HANGER	卡鉗吊架銷	2	
		45216-1F66-007	0	WASHER WAVE	華司	1	
		45216-KFW6-90A	0	TORQUE NUT	特殊螺帽	1	
		45351-LEA5-E00	1	DISK RR BRAKE	前煞車摩擦圓盤	1	
		45531-GAR1-951	0	PLUG	塞蓋	1	
		90105-KCR3-001	1	BOLT FR DISK 8*24	螺絲 8X24	5	
		90122-KEBE-900	2	BOLT FLANGE 8X32	螺絲 8X32	2	
		90306-KLF0-004-SY	0	NUT FLANGE 12MM	螺帽 12MM	1	
		90754-GHC8-00A	1	DUST SEAL 20*32*5	油封 20X32X5	1	
		90754-GHC8-00B	1	DUST SEAL 20*32*5	油封 20X32X5	1	
		90912-KFLF-00A	0	BEARING 6201 LLU	軸承 6201	2	

**F 08 Rear Wheel**

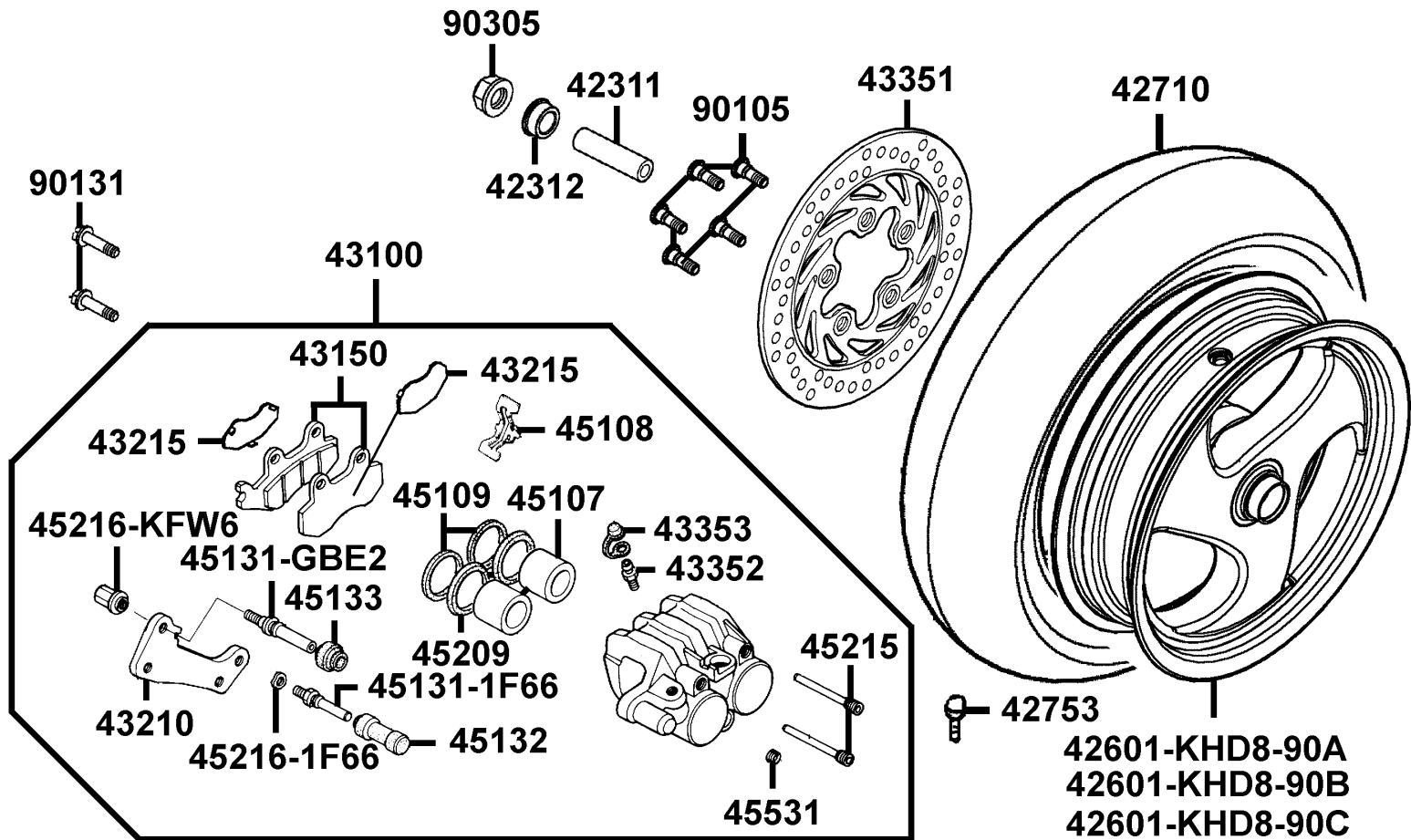
後輪



販賣記號 Sales mark	項目 Ref no	零件號碼 Part no	版數 Ver	英文名稱 Description	中文名稱 Chinese	需要用量 Regd no	參考價 Ref Price
		42311-LEA5-E00	1	COLLAR RR AXLE A	後輪軸套筒 A	1	
		42312-KEBE-900	0	COLLAR RR AXLE SIDE	後輪軸邊套筒	1	
**		42601-KHD8-90A	3	WHEEL RR CAST	後輪圈	1	
**		42601-KHD8-90B	2	WHEEL RR CAST	後輪圈	1	
**		42601-KHD8-90C	2	WHEEL RR CAST	後輪圈	1	
		42710-KKC2-E00	2	TIRE ASSY RR (140/70-12)	後輪胎	1	
		42753-KNBN-90B	1	RIM VALVE (PVR 70)	打氣嘴	1	
**		43100-LEA5-900	1	CALIPER ASSY RR	後煞車卡鉗組	1	
		43150-LEA5-306	0	PAD COMP	煞車摩擦板組	1	
**		43210-KEBE-900	2	BRACKET RR	後煞車卡鉗托架	1	
		43215-KEBE-900	0	PAD HANGER	填隙片	2	
		43351-KHE7-E00	2	DISK RR BRAKE	後煞車摩擦圓盤	1	
		43352-5H68-004	3	SCREW BLEEDER	加油嘴	1	
		43353-4A61-77A	0	CAP BLEEDER	加油嘴蓋	1	
		45107-MEN5-007	0	PISTON	卡鉗活塞	2	
		45108-MDL4-007	2	PAD SPG	摩擦板彈簧	1	
		45109-GBE2-007	0	DUST SEAL	防塵封	2	
		45131-1F66-017	0	PIN BOLT	卡鉗螺絲銷	1	
		45131-GBE2-007	1	PIN BOLT A	卡鉗螺絲銷 A	1	
		45132-1F66-017	0	BUSH BOOT PIN	襯套	1	

**F 08 Rear Wheel**

後輪



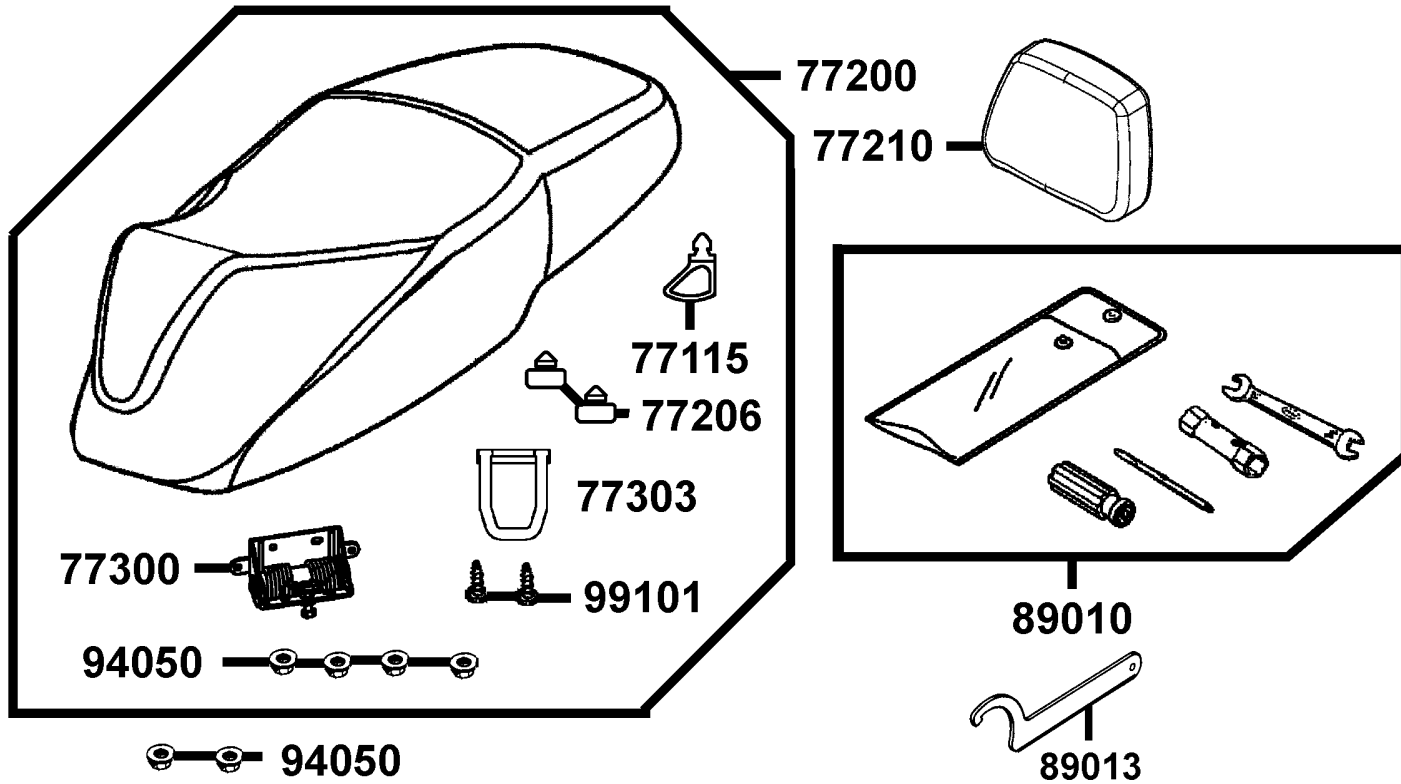


F 8

販賣記號 Sales mark	項目 Ref no	零件號碼 Part no	版數 Ver	英文名稱 Description	中文名稱 Chinese	需要用量 Regd no	參考價 Ref Price
		45133-MCA3-007	0	BOOT B	襯套 B	1	
		45209-GBE2-007	0	SEAL PISTON	油封	2	
		45215-KECE-900	0	PIN HANGER	卡鉗吊架銷	2	
		45216-1F66-007	0	WASHER WAVE	華司	1	
		45216-KFW6-90A	0	TORQUE NUT	螺帽	1	
		45531-GAR1-951	0	PLUG	塞蓋	1	
		90105-KCR3-001	1	BOLT FR DISK 8*24	螺絲 8X24	5	
		90131-LEA5-E00	1	BOLT FLANGE 8*35	螺絲 8X35	2	
		90305-KFW6-91A	0	NUT U FLANGE 16MM	螺帽 16MM	1	

**F 09** **Seat**

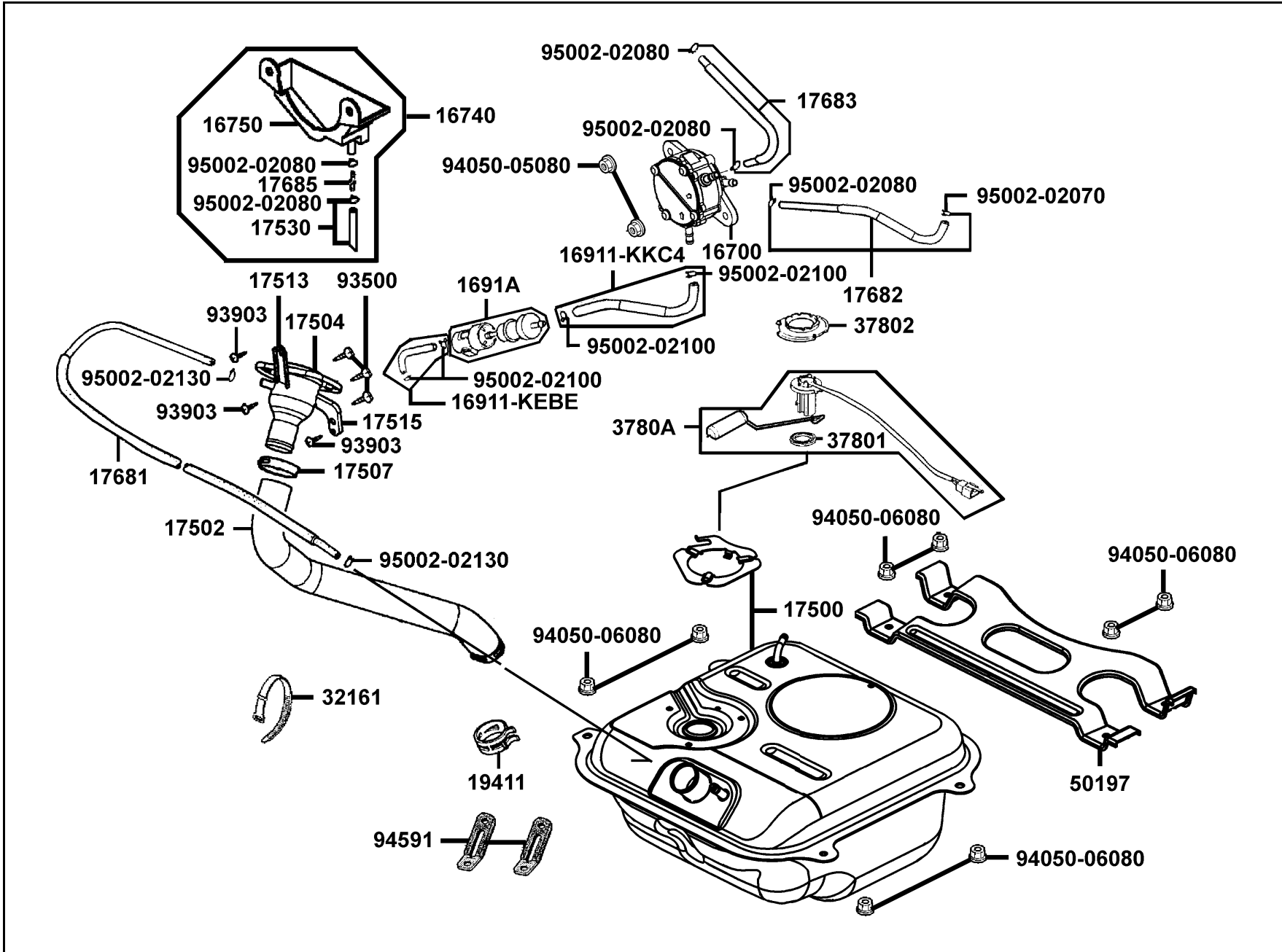
座墊



販賣記號 Sales mark	項目 Ref no	零件號碼 Part no	版數 Ver	英文名稱 Description	中文名稱 Chinese	需要用量 Regd no	參考價 Ref Price
		77115-LBA2-E00	3	RUBBER SEAL	橡皮油封	1	
**		77200-LEA5-E00	2	SEAT ASSY	座墊	1	
		77206-KEB7-900	0	RUBBER SEAT CUSHION	橡皮	2	
**		77210-LEA5-E00	2	SEAT ASSY BACK	後座墊靠	1	
		77300-LEA5-E00	0	HINGE ASSY SEAT	座墊鉸鏈	1	
		77303-LEA5-E00	1	HOOK SEAT LOCK	座墊鉤	1	
		89010-LEA5-E00	1	TOOL SET	工具包組	1	
		89013-KFC8-E00	1	ADJUSTER REAR CUSHION	後避震器調整工具	1	
		90101-KGC4-E00	1	SCREW SPECIAL 6*15	特殊螺絲 6*15	2	
		94050-06080	0	NUT FLANGE 6MM	螺帽 6MM	6	

**F 10 Fuel Tank**

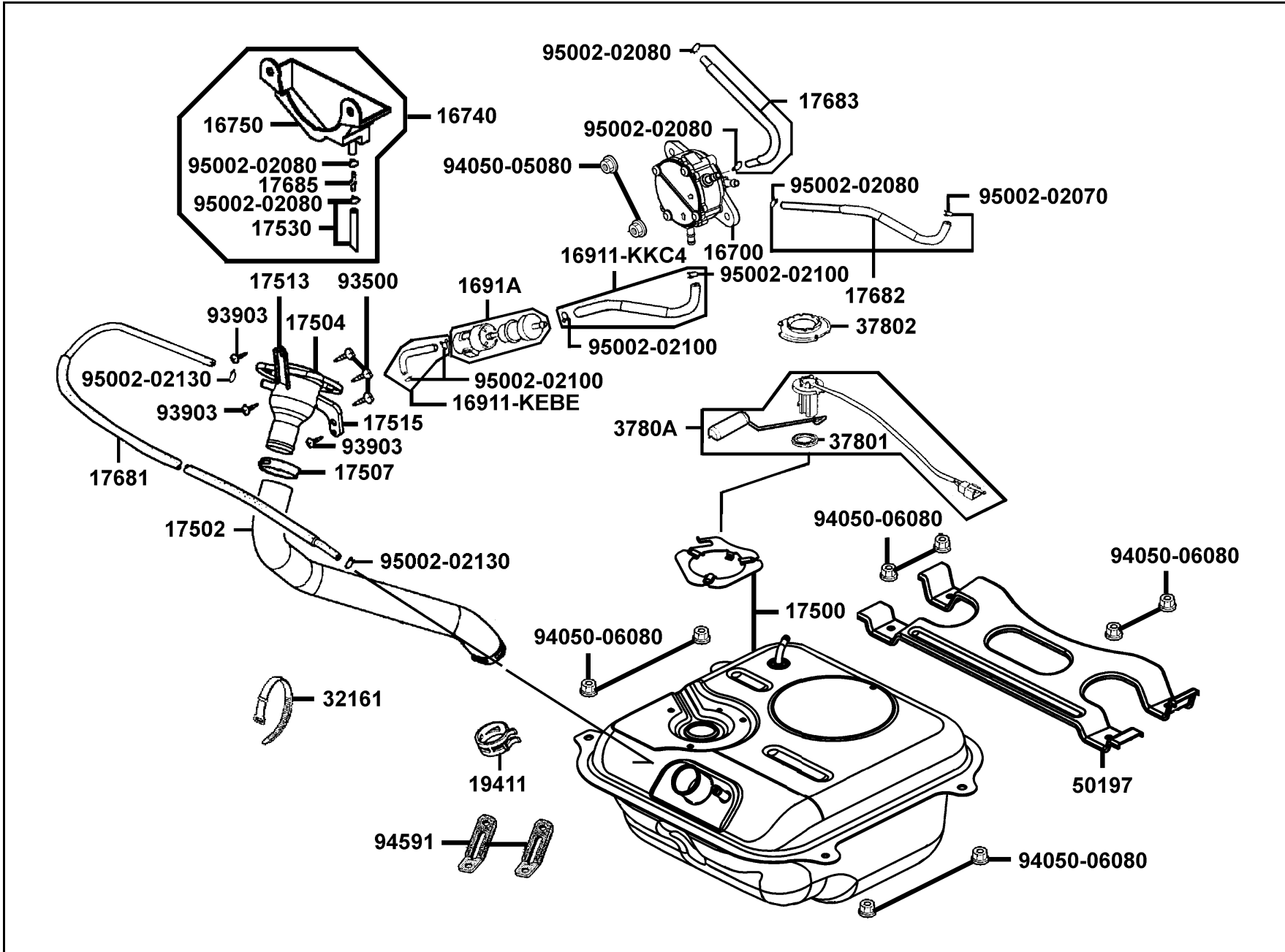
油箱



販賣記號 Sales mark	項目 Ref no	零件號碼 Part no	版數 Ver	英文名稱 Description	中文名稱 Chinese	需要用量 Regd no	參考價 Ref Price
		16700-KHE7-900	5	FUEL PUMP ASSY	汽油泵浦	1	
		16740-LLJ3-M30	1	LEAK COLLECTOR COMP	集漏器	1	
		16750-KHE7-900	1	LEAK COLLECTOR FUEL COMP	集漏箱	1	
		16911-KEBE-910	0	TUBE ASSY TANK TO STRAINER	油管組	1	
		16911-KKC4-900	0	TUBE ASSY STRAINER TO FUEL PUMP	油管組	1	
		1691A-KEC2-E00	0	STRAINER ASSY FUEL	汽油濾清器	1	
		17500-LEA5-E00	2	TANK COMP FUEL	油箱	1	
		17502-LEA5-E00	2	HOSE FUEL	油管	1	
		17504-LAB4-900	2	FUEL FILLER	加油漏斗	1	
		17507-LAB4-900	1	BAND 50 FUEL HOSE	油管束夾	1	
		17513-LEA5-E00	1	STAY A FUEL PIPE	加油漏斗支架A	1	
		17515-LEA5-E00	1	STAY B FUEL PIPE	加油漏斗支架B	1	
		17530-KGB5-900	1	TUBE ASSY DRAIN	油管組	1	
		17681-LEA5-E00	2	TUBE A FUEL TANK	油管A	1	
		17682-LEA5-E00	2	TUBE ASSY FUEL VACUUM	真空管組	1	
		17683-LEA5-E00	2	TUBE ASSY FUEL	油管組	1	
		17685-KZCZ-900	0	JOINT TUBE	通氣管接頭	1	
		19411-KBCB-900	0	CLIP HOSE	管束	1	
		32161-LBA7-900	0	BAND WIRE	束帶	1	
		37801-GGA7-701	1	PACKING BASE	墊圈盤	1	

**F 10 Fuel Tank**

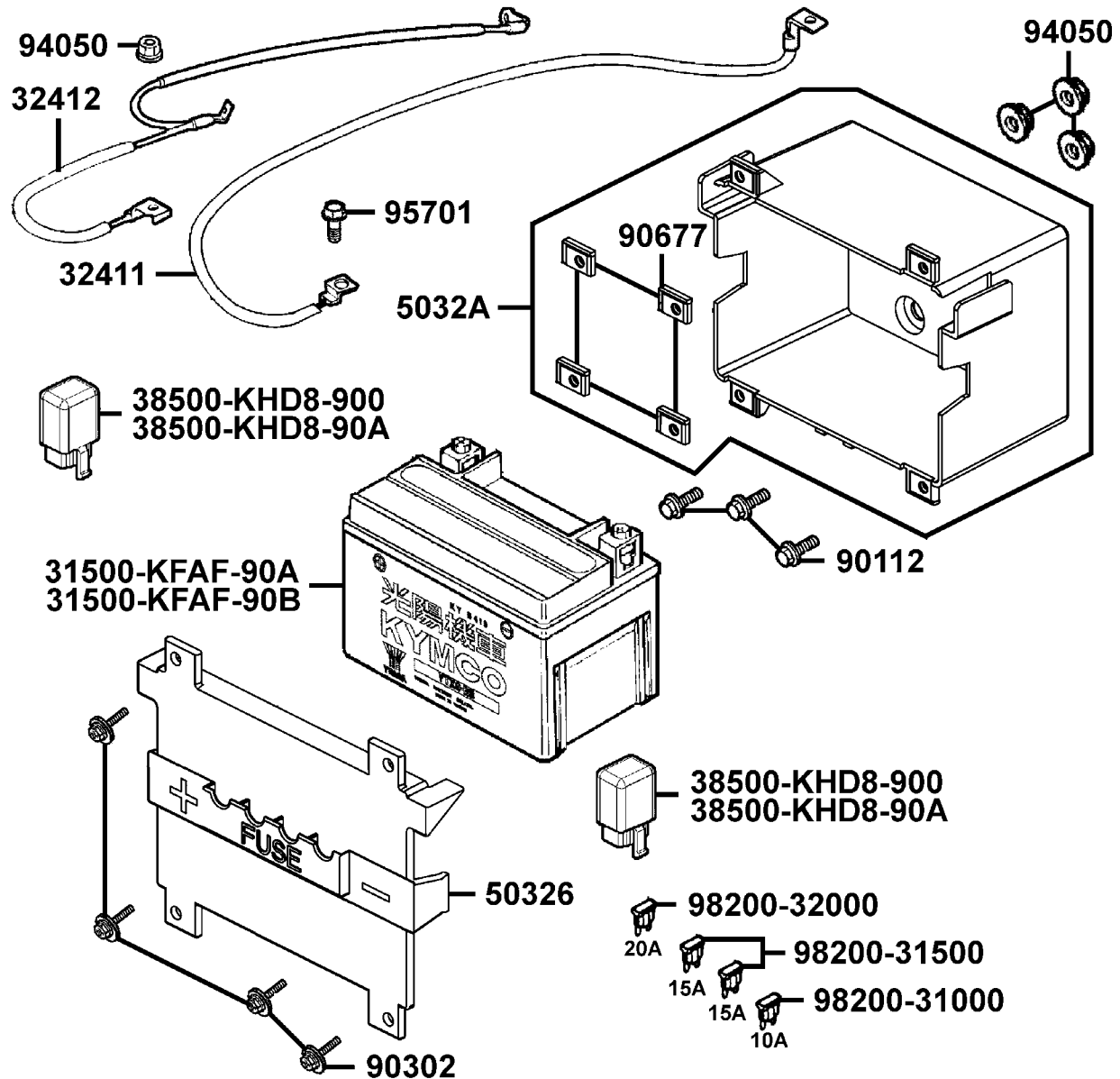
油箱



販賣記號 Sales mark	項目 Ref no	零件號碼 Part no	版數 Ver	英文名稱 Description	中文名稱 Chinese	需要用量 Regd no	參考價 Ref Price
		37802-GGA7-701	0	RET FUEL UNIT	浮筒計承件	1	
		3780A-LEA5-E00	1	FUEL UNIT ASSY	油量指示器組	1	
		50197-LEA5-E00	3	STAY FLOOR	踏板支架	1	
		93500-04008-0H	0	SCREW PAN 4*8	螺絲 4*8	3	
		93903-35360	0	SCREW TAPPING 5*16	螺釘 5X16	3	
		94050-05080	0	NUT FLANGE 5MM	螺帽 5MM	2	
		94050-06080	0	NUT FLANGE 6MM	螺帽 6MM	8	
		94591-KFBF-900	2	CLIP 2*71	固定夾	2	
		95002-02070	0	CLIP B7 TUBE	管夾	1	
		95002-02080	0	CLIP B8 TUBE	管夾	5	
		95002-02100	0	CLIP B10 TUBE	管夾	4	
		95002-02130	0	CLIP B12.5 TUBE	管夾	2	

**F 11 Battery**

電  
瓶

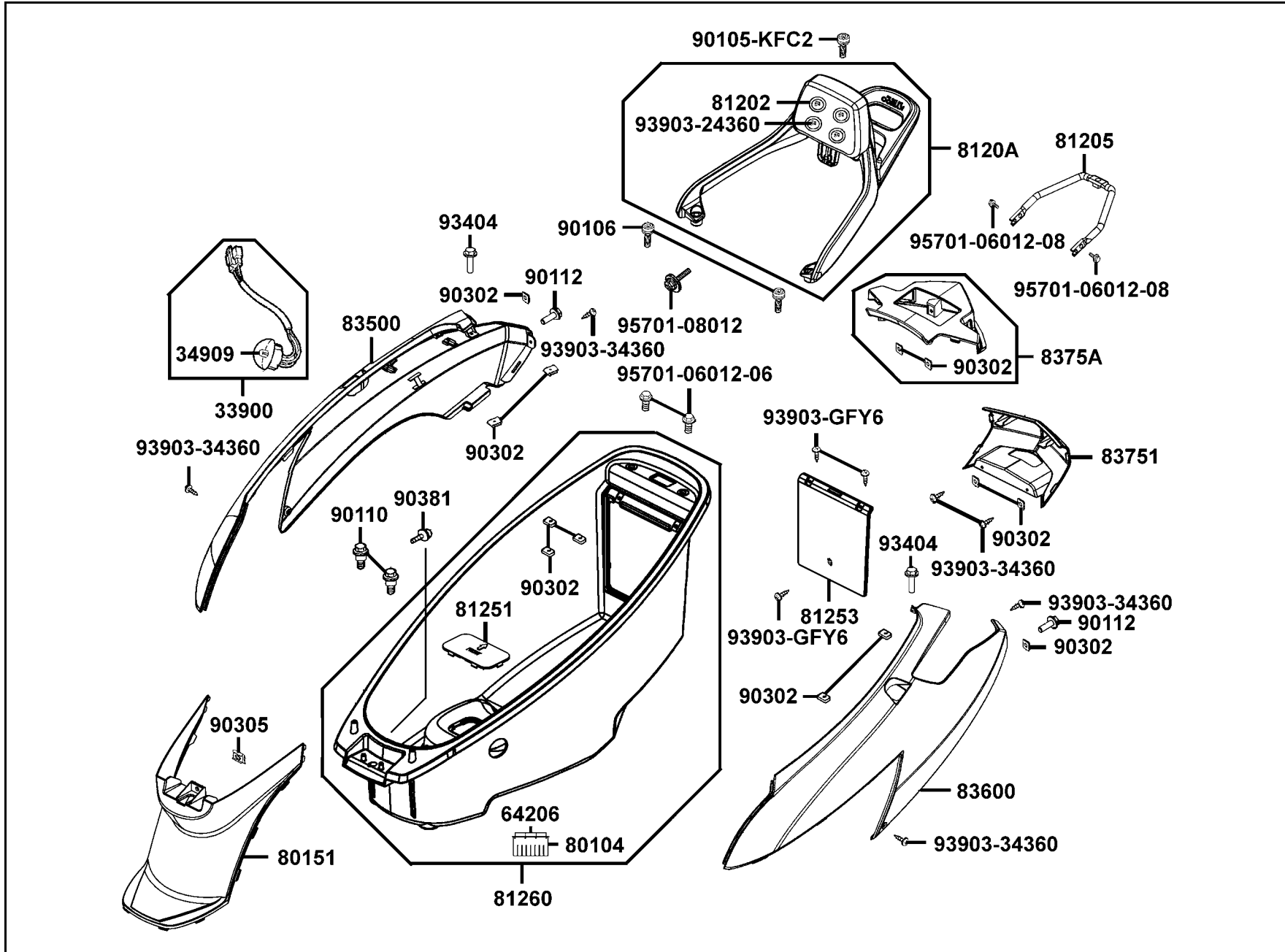




販賣記號 Sales mark	項目 Ref no	零件號碼 Part no	版數 Ver	英文名稱 Description	中文名稱 Chinese	需要用量 Regd no	參考價 Ref Price
		31500-KFAF-90A	4	BATTERY YTX9-BS	電池	1	
		31500-KFAF-90B	6	BATTERY YTX9-BS	電池	1	
		32411-LEA5-E00	2	CABLE BATTERY	電池導線	1	
		32412-LEA5-E00	2	CABLE EARTH	電池接地線	1	
		38500-KHD8-900	0	RELAY ASSY LIGHT	繼電器	2	
		38500-KHD8-90A	0	RELAY ASSY LIGHT	繼電器	2	
**		50326-LEA5-E00	2	COVER BATTERY	電池蓋	1	
		5032A-LEA5-E00	2	CASE ASSY BATTERY	電池箱	1	
		90112-KNBN-901	1	BOLT FLANGE 6MM	螺絲 6MM	3	
		90677-GAR1-004	0	NUT CLIP 5MM	彈簧螺帽 5MM	4	
		90302-GFY6-940	1	SCREW TAPPING 5*16	螺絲 5*16	4	
		94050-06080	0	NUT FLANGE 6MM	螺帽 6MM	4	
		95701-06012-08	0	BOLT FLANGE 6*12	螺絲 6X12	1	
		98200-31000	1	BLADE FUSE 10A	保險絲10A	1	
		98200-31500	0	BLADE FUSE 15A	保險絲15A	2	
		98200-32000	0	BLADE FUSE 20A	保險絲20A	1	

**F 12** Body Cover Luggage Box

車  
體  
蓋  
  
行  
李  
箱

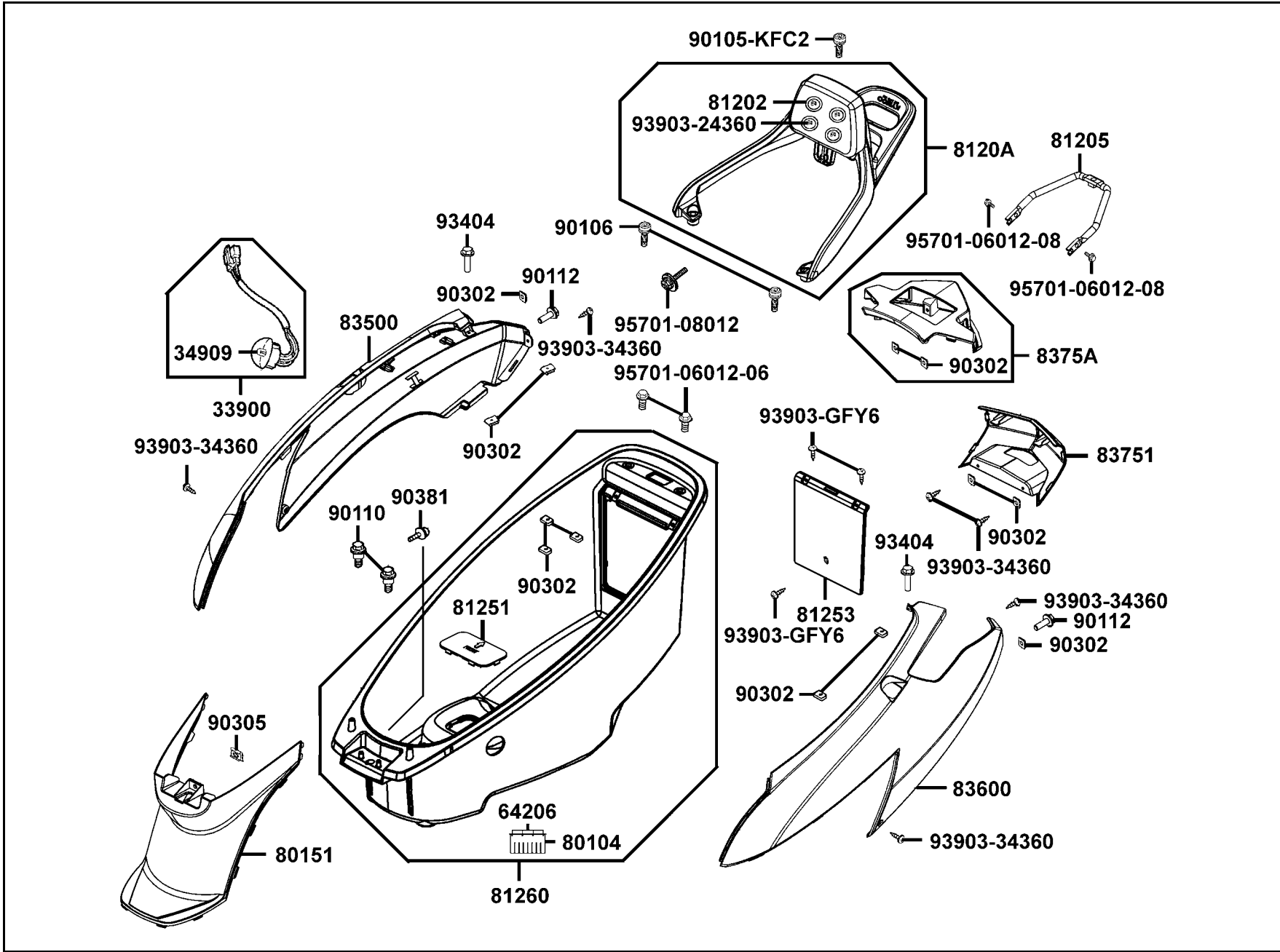


販賣記號 Sales mark	項目 Ref no	零件號碼 Part no	版數 Ver	英文名稱 Description	中文名稱 Chinese	需要用量 Regd no	參考價 Ref Price
		33900-KFBF-900	0	LIGHT ASSY LUGGAGE BOX	行李箱照明燈	1	
		34909-KFBF-900	0	BULB WEDGE BASE	燈泡	1	
		64206-MLJ0-001	1	NUT SPEED 4MM	螺帽 4MM	4	
		80104-LBA2-E00	1	PLATE B SPLASH GUARD	防濺板B	1	
**		80151-LEA5-E00	2	COVER CENTER	中心蓋	1	
		81202-KKC4-900	0	UNBRELLALIKE CLASP	後座座墊連接套筒	4	
**		81205-LEA5-E00	2	BAR-RR CARRIER	後架下托架	1	
**		8120A-LEA5-E00	2	CARRIER ASSY RR	後架	1	
		81251-LAB4-900	3	LID CARB MAINT	化油器維護蓋	1	
**		81253-LEA5-E00	2	COVER BATTERY LUGGAGE	電瓶保養蓋	1	
		81260-LEA5-E00	3	BOX ASSY LUGGAGE	行李箱組	1	
**		83500-LEA5-E00	2	COVER R BODY	車體右邊蓋	1	
**		83600-LEA5-E00	2	COVER L BODY	車體左邊蓋	1	
**		83751-LEA5-E00	3	MOLDING RR CENTER	後中心坂條蓋	1	
**		8375A-LEA5-E00	2	COVER RR CENTER	後中心蓋	1	
		90105-KFC2-900	0	BOLT WASHER 8*32	螺絲 8*32	1	
		90106-KFC2-900	0	BOLT WASHER 8MM	螺絲 8MM	2	
		90110-KED9-900	2	SCREW PAN 6*18	螺絲 6*18	2	
		90112-KNBN-901	1	BOLT FLANGE 6MM	螺絲 6MM	2	
		90302-SDA4-004	1	NUT SPRING 4MM	夾螺帽 4MM	13	

F 12

**F 12** Body Cover Luggage Box

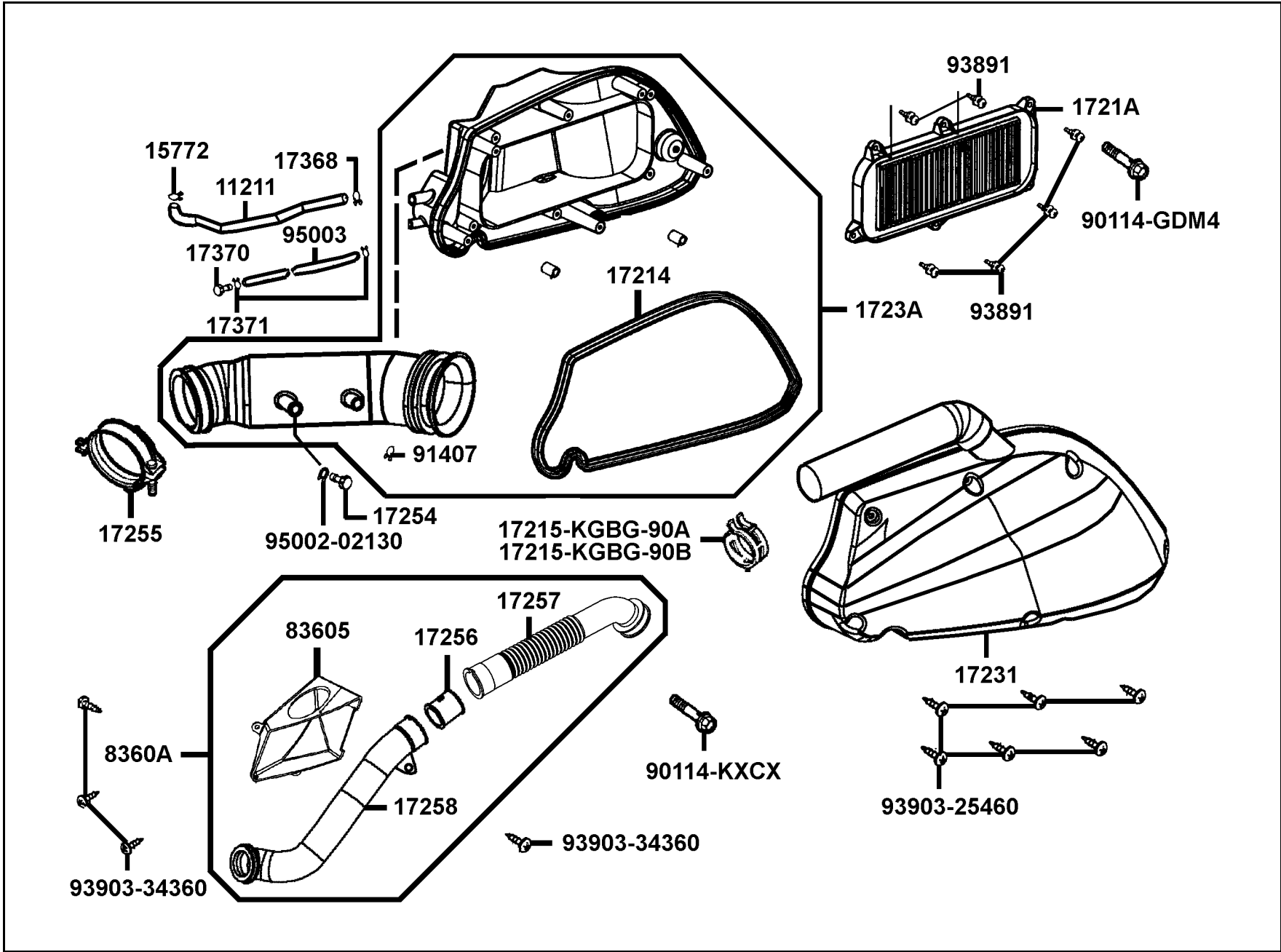
車  
體  
蓋  
  
行  
李  
箱



販賣記號 Sales mark	項目 Ref no	零件號碼 Part no	版數 Ver	英文名稱 Description	中文名稱 Chinese	需要用量 Regd no	參考價 Ref Price
		90305-GHK8-001	1	NUT CLIP 6MM	夾螺帽 6MM	2	
		90381-GEZ5-001	1	SCREW SPECIAL 6*17	螺絲 6*17	1	
		93404-06016-06	0	BOLT WASHER 6*16	螺絲 6*16	2	
		93903-24360	0	SCREW TAPPING 4*12	螺絲 4*12	4	
		93903-34360	0	SCREW TAPPING 4*12	螺釘 4*12	6	
		93903-GFY6-900	1	SCREW TAPPING 4*14	螺釘 4*14	3	
		95701-06012-06	1	BOLT FLANGE 6*12	螺絲 6X12	2	
		95701-06012-08	0	BOLT FLANGE 6*12	螺絲 6X12	2	
		95701-08012-06	0	BOLT FLANGE 8*12	螺絲 8X12	1	

**F 13** Air Cleaner

空氣濾清器

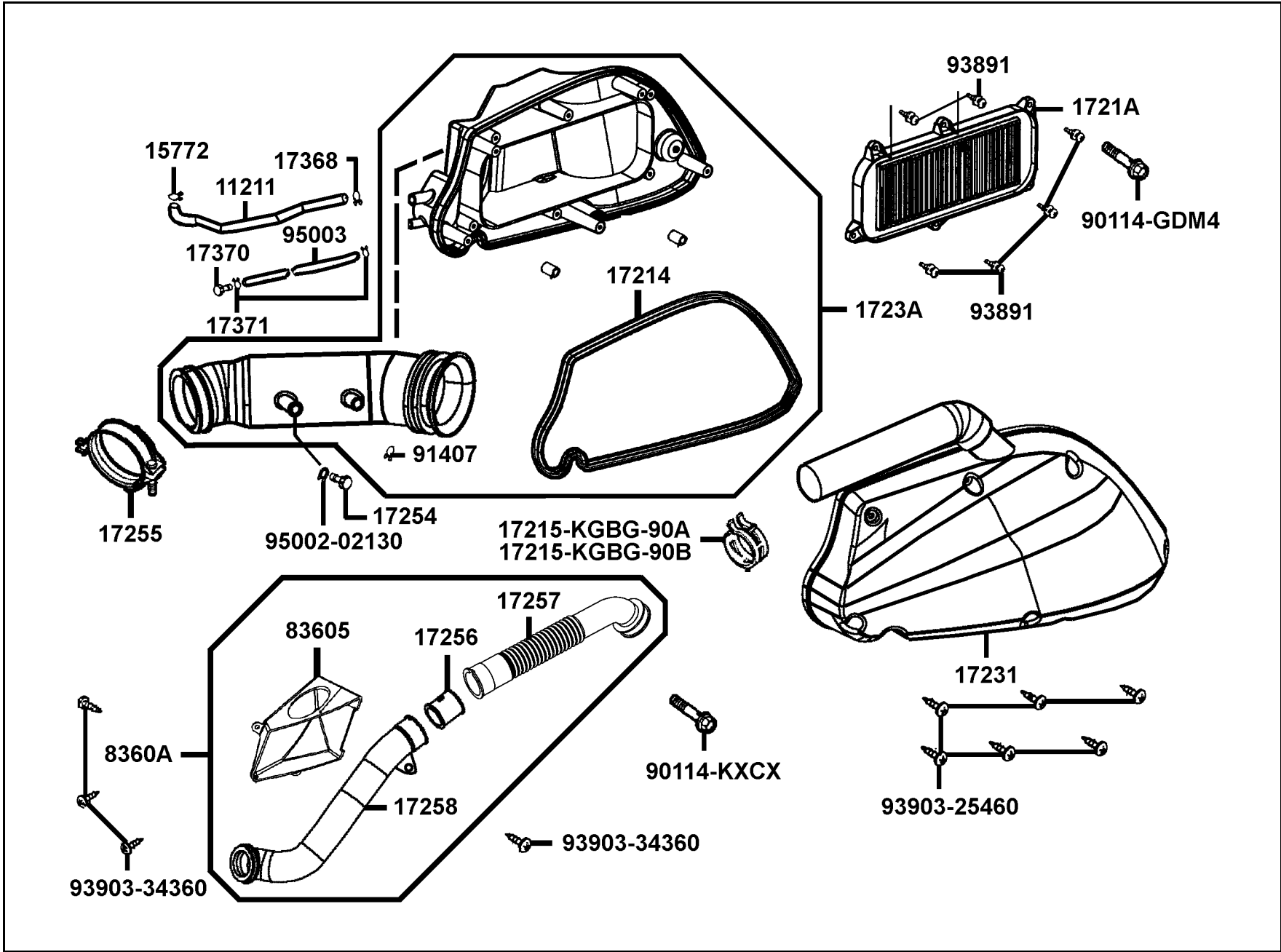


販賣記號 Sales mark	項目 Ref no	零件號碼 Part no	版數 Ver	英文名稱 Description	中文名稱 Chinese	需要用量 Regd no	參考價 Ref Price
		11211-LEA5-E00	2	TUBE MISSION BREATHER	通氣管	1	
		15772-5L00-013	1	CLIP B14.5 TUBE	管夾	1	
		17214-KKC3-900	0	SEAL AIR/C COVER	空氣濾清器油封	1	
		17215-KGBG-90A	2	CLIP ASSY AIR/C DUCT	固定管夾	1	
		17215-KGBG-90B	0	CLIP ASSY AIR/C DUCT	固定管夾	1	
		1721A-KKC3-900	1	ELEMENT ASSY AIR/C	空氣濾清海綿組	1	
		17231-KKC3-900	3	COVER COMP AIR/C	空氣濾清器蓋組	1	
		1723A-KKC2-800	3	CASE ASSY AIR/C	空氣濾清器箱組	1	
		17254-KACA-P00	0	PLUG AIR/C CONN TUBE	管塞	1	
		17255-KHD8-920	2	BAND AIR/C CONN	固定管夾	1	
		17256-KKC4-900	0	JOINT AIR/C	空氣連接導管	1	
		17257-LEA5-E00	4	DUCT AIR/C COVER	空氣濾清器導管蓋	1	
		17258-LEA5-E00	2	DUCT AIR/C CHAMPER	空氣清器室導管	1	
		17368-KDB4-671	2	CLIP B14.5 TUBE	管夾	1	
		17370-4D19-701	0	PLUG BREATHER TUBE	管塞	1	
		17371-1D74-671	0	CLIP BREATHER TUBE	通氣管夾	2	
		83605-LEA5-E00	2	CHAMPER AIR/C	空氣清器室	1	
		8360A-LEA5-E00	3	CHAMBER ASSY AIR/C	空氣室組	1	
		90114-GDM4-011	1	BOLT FLANGE 6*28	螺絲 6*28	1	
		90114-KXCX-900	0	BOLT FLANGE 6*42	螺絲 6*42	1	

F 13

**F 13** Air Cleaner

空氣濾清器

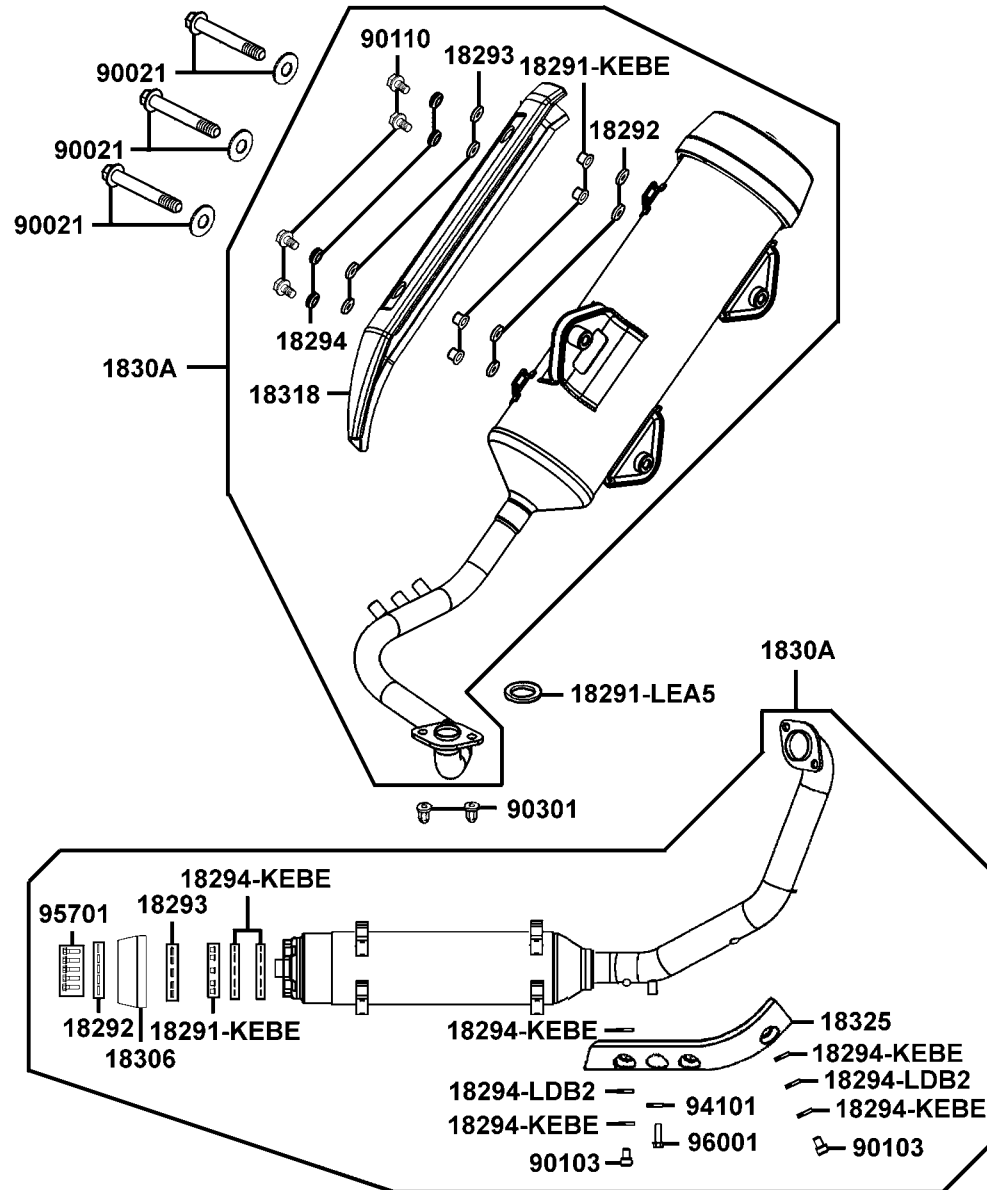




販賣記號 Sales mark	項目 Ref no	零件號碼 Part no	版數 Ver	英文名稱 Description	中文名稱 Chinese	需要用量 Regd no	參考價 Ref Price
		91407-SGA7-004	0	CLAMP 17 FUSE HOSE	油管夾	1	
		93891-05016-08	0	SCREW WASHER 5*16	螺絲 5X16	6	
		93903-25460	0	SCREW TAPPING 5*20	螺釘 5*20	6	
		93903-34360	0	SCREW TAPPING 4*12	螺釘 4*12	4	
		95002-02130	0	CLIP B 12.5 TURE	管夾	1	
		95003-23031-60	0	V TUBE 8*12*310	通氣管	1	

**F 14 Exhaust Muffler**

排氣管

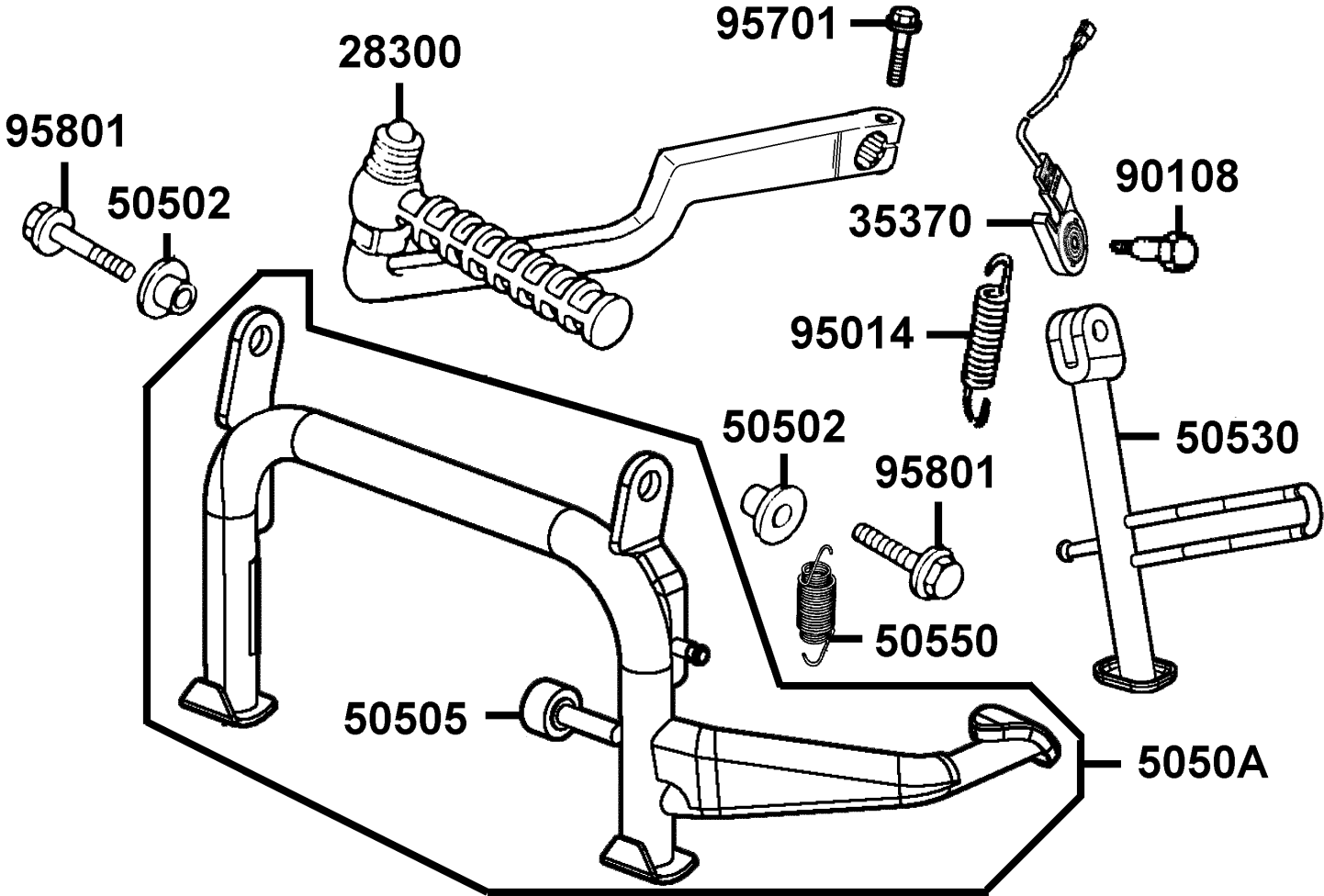


販賣記號 Sales mark	項目 Ref no	零件號碼 Part no	版數 Ver	英文名稱 Description	中文名稱 Chinese	需要用量 Regd no	參考價 Ref Price
		18291-KEBE-900	0	COLLAR	襯套	9	
		18291-LEA5-E00	1	GASKET EXH PIPE	排氣管墊圈	1	
		18292-KEBE-900	0	PACKING PROTECTOR	防熱墊片	9	
		18293-KEBE-900	0	RUBBER A PROTR	橡皮	9	
		18294-KEBE-900	0	PACKING PROTECTOR	墊片	18	
		18294-LDB2-900	0	PACKING INNER PROTECTOR	墊片	2	
**		18306-LBA2-E00	1	TAIL CAP MUFFLER	排氣管後護蓋	1	
**		1830A-LEA5-B20	0	MUFFLER ASSY	排氣管組	1	
**		18318-LEA5-E00	2	PROTECTOR MUFFLER	排氣管護板	1	
		18325-LEA5-E00	3	PROTECTOR EXH PIPE	排氣管連接板	1	
		90021-GFY6-900	2	BOLT WASHER COMP	螺絲	3	
		90103-LEA5-E00	1	SCREW WASHER SPECIAL 6*16	螺絲 6*16	2	
		90110-KEBE-900	0	SCREW SPECIAL 6*20	螺絲 6*20	4	
		90301-GFY6-901	1	NUT (HEX) CAP 8MM	圓螺帽 8MM	2	
		94101-06700	0	WASHER PLAIN 6MM	華司 6MM	1	
		95701-06022-06	1	BOLT FLANGE 6*22	螺絲 6*22	5	
		96001-06008-07	0	BOLT FLANGE SH 6*8	螺絲 6*8	1	

F 15

Stand●Kick Starter Arm

腳架  
起動踏桿



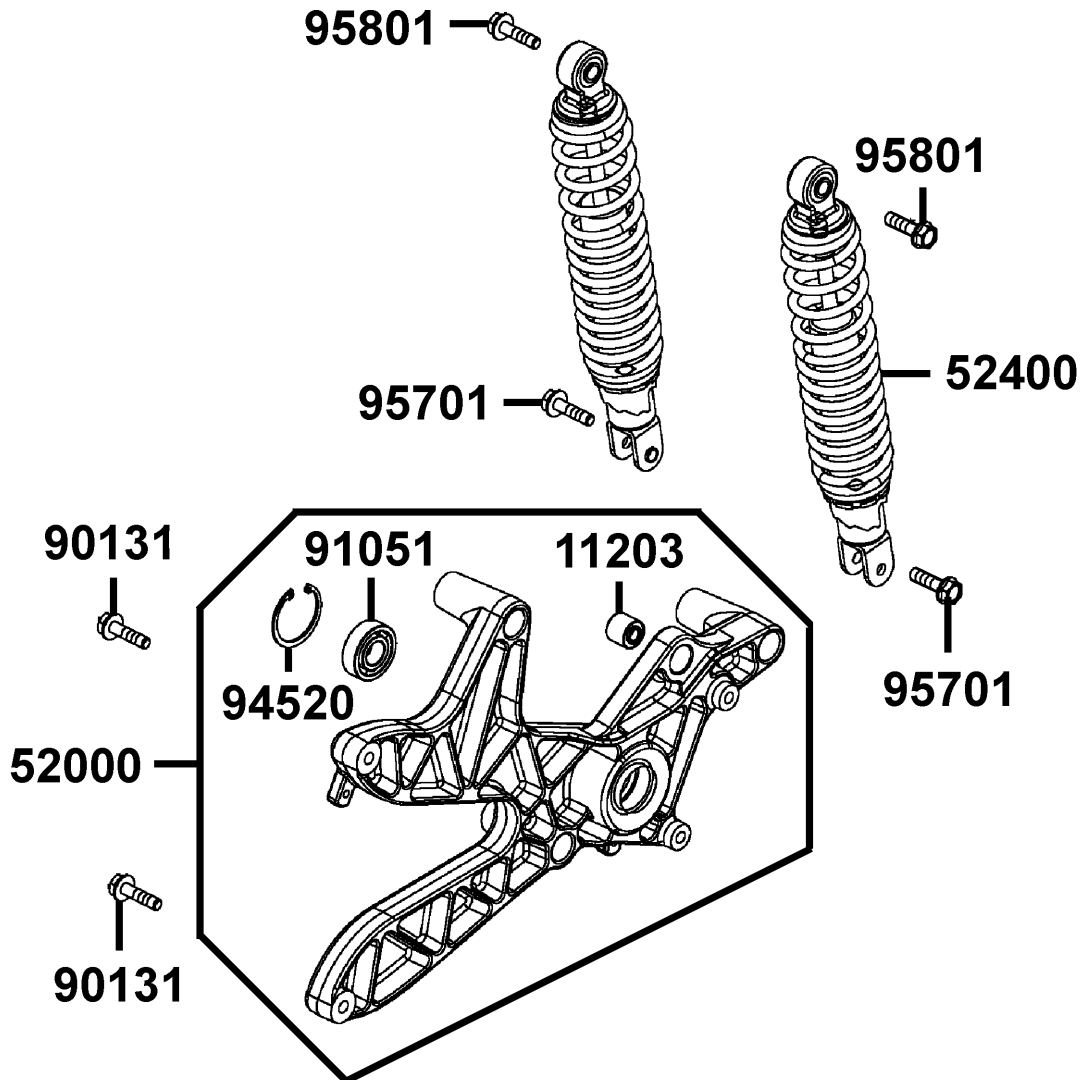
販賣記號 Sales mark	項目 Ref no	零件號碼 Part no	版數 Ver	英文名稱 Description	中文名稱 Chinese	需要用量 Regd no	參考價 Ref Price
**		28300-LEA5-E00	1	ARM ASSY KICK STARTER	起動踏桿組	1	
		35370-LEA5-E00	1	SW UNIT SIDE STAND	側腳架開關	1	
		50502-GFY6-901	2	COLLAR MAIN STAND	主腳架套環	2	
		50505-LAD9-900	1	RUBBER STOPPER MAIN	主腳架橡皮	1	
		5050A-LEA5-E00	3	STAND ASSY MAIN	主腳架組	1	
		50530-LEA5-E00	4	BAR SIDE STAND	側腳架	1	
		50550-KEB7-E00	1	SPG ASSY MAIN STAND	主腳架彈簧	1	
		90108-KKC4-900	1	SCREW SIDE STAND PIVOT	側腳架螺絲	1	
		95014-72204	0	SPG B1 SIDE STAND	側腳架彈簧	1	
		95701-06022-06	1	BOLT FLANGE 6*22	螺絲 6X22	1	
		95801-10025-08	0	BOLT FLANGE 10*25	螺絲 10*25	2	

F 15

F 16

Rear Cushion

後  
避  
震  
器

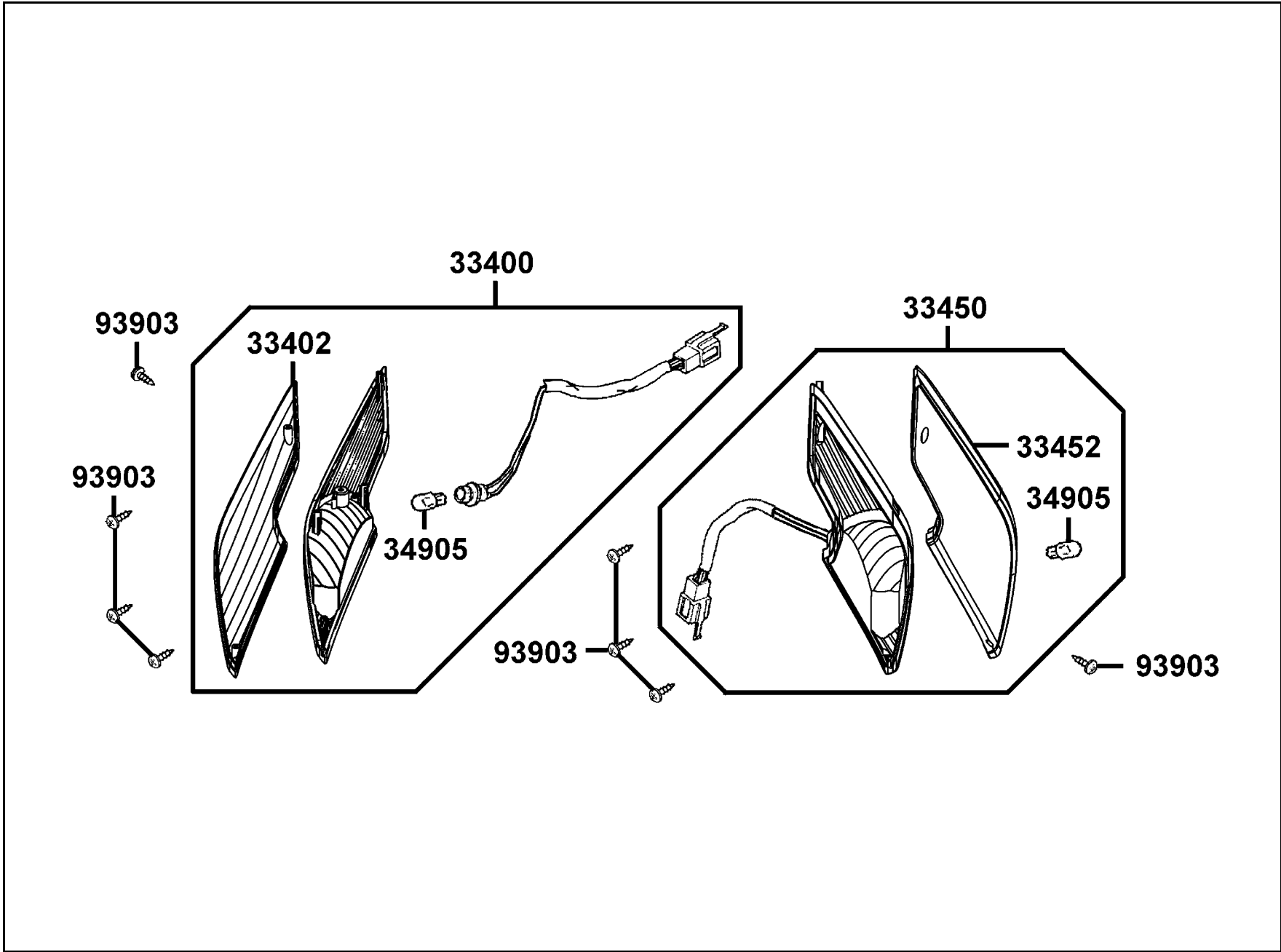


販賣記號 Sales mark	項目 Ref no	零件號碼 Part no	版數 Ver	英文名稱 Description	中文名稱 Chinese	需要用量 Regd no	參考價 Ref Price
		11203-GGC7-301	2	UNDER RUBBER BUSH RR CUSHION	後緩衝下襯套	1	
**		52000-LEA5-E00	4	FORK ASSY REAR	後叉組	1	
**		52400-LEA5-E00	3	CUSHION ASSY R RR	後右避震器	2	
		90131-KFAF-900	0	BOLT FLANGE 8*42	螺絲 8*42	2	
		91051-KFBF-901	1	BRG BALL RAKIAL 6203LLU	軸承 6203	1	
		94524-42000	0	CIR CLIP IN 42	環夾	1	
		95701-08030-08	0	BOLT FLANGE 8*30	螺絲 8*30	2	
		95801-10035-08	0	BOLT FLANGE10*35	螺絲 10*35	2	

F 16

**F 17** Front Winker

前  
方  
向  
燈





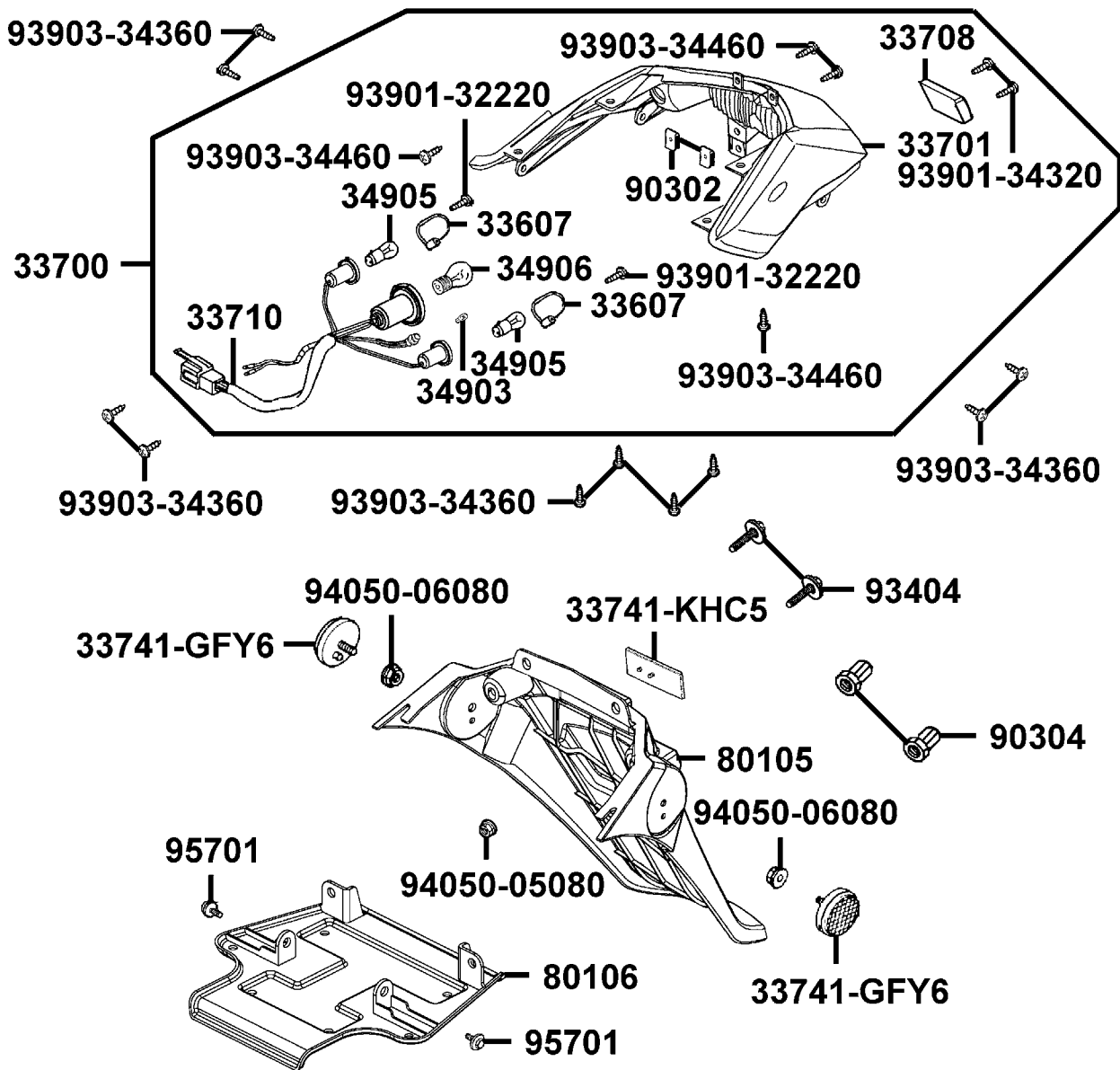
販賣記號 Sales mark	項目 Ref no	零件號碼 Part no	版數 Ver	英文名稱 Description	中文名稱 Chinese	需要用量 Regd no	參考價 Ref Price
		33400-LEA5-E00	3	WINKER ASSY R FR	右前方向燈組	1	
		33402-LEA5-E00	0	LENS FR WINKER R	右前方向燈殼	1	
		33450-LEA5-E00	3	WINKER ASSY L FR	左前方向燈組	1	
		33452-LEA5-E00	0	LENS L FR WINKER	左前方向燈殼	1	
		34905-KHC4-900	0	BULB WINKER	方向燈泡	2	
		93903-34360	0	SCREW TAPPING 4*12	螺釘 4*12	8	

F 17

**F 18**

**Rear Light Rear Fender**

後  
燈  
後  
土  
除

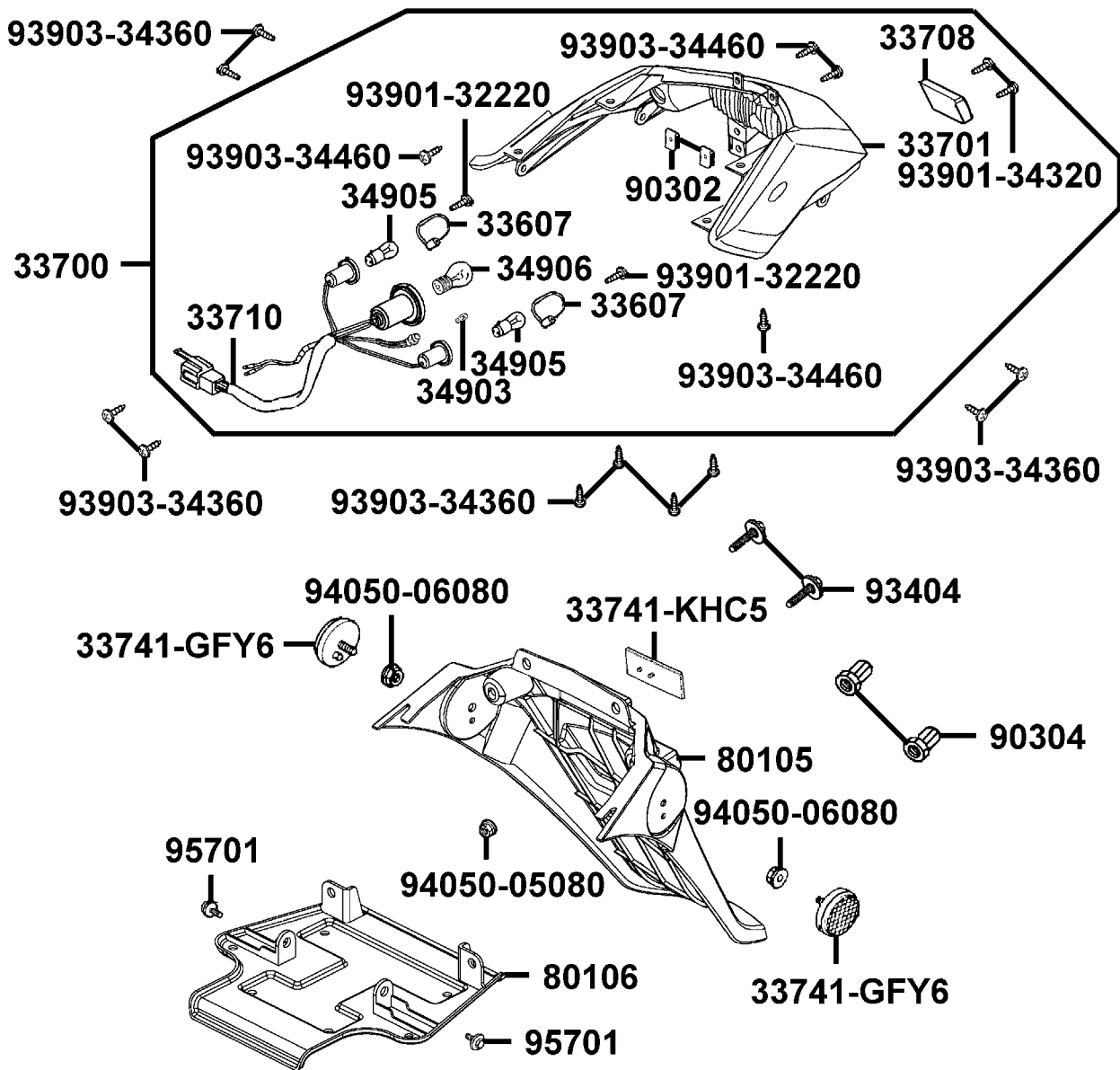


販賣記號 Sales mark	項目 Ref no	零件號碼 Part no	版數 Ver	英文名稱 Description	中文名稱 Chinese	需要用量 Regd no	參考價 Ref Price
		33607-KKD7-E00	0	INNER LENS WINKER	後方向燈內燈殼	2	
		33700-LEA5-E00	2	LIGHT ASSY RR COMB	後燈組	1	
		33701-LEA5-E00	0	LENS COMP TAIL LIGHT	後燈殼	1	
		33708-KHE7-E00	0	LICENSE LENS	牌照燈殼	1	
		33710-LEA5-E00	0	SOCKET COMP RR COMB	後燈配線	1	
		33741-GFY6-C30	1	REFLEX REFLECTOR	反光鏡片	2	
		33741-KHC5-M00	0	REFLEX REFLECTOR	反光鏡片	1	
		34903-KPCP-900	0	BULB POSITION	位置燈燈泡	1	
		34905-KPCP-900	0	BULB WINKER	方向燈燈泡	2	
		34906-KPCP-900	0	BULB TAIL & STOP	後燈泡	1	
**		80105-LEA5-E00	3	FENDER RR	後土除	1	
**		80106-LEA5-E00	4	FENDER RR INNER	後內土除	1	
		90302-SDA4-004	1	NUT SPRING 4MM	螺帽 4MM	2	
		90304-4H38-001	2	NUT HEX CAP 6MM	螺帽 6MM	2	
		93404-KKC2-900	1	BOLT WASHER 6*16	螺絲 6*16	2	
		93901-32220	0	SCREW TAPPING 3*10	螺釘 3X10	2	
		93901-34320	0	SCREW TAPPING 4*12	螺釘 4X12	2	
		93903-34360	0	SCREW TAPPING 4*12	螺釘 4X12	10	
		93903-34460	0	SCREW TAPPING 4*16	螺絲 4*16	4	
		94050-05080	0	NUT FLANGE 5MM	螺帽 5MM	1	

**F 18**

**Rear Light Rear Fender**

後  
燈  
後  
土  
除

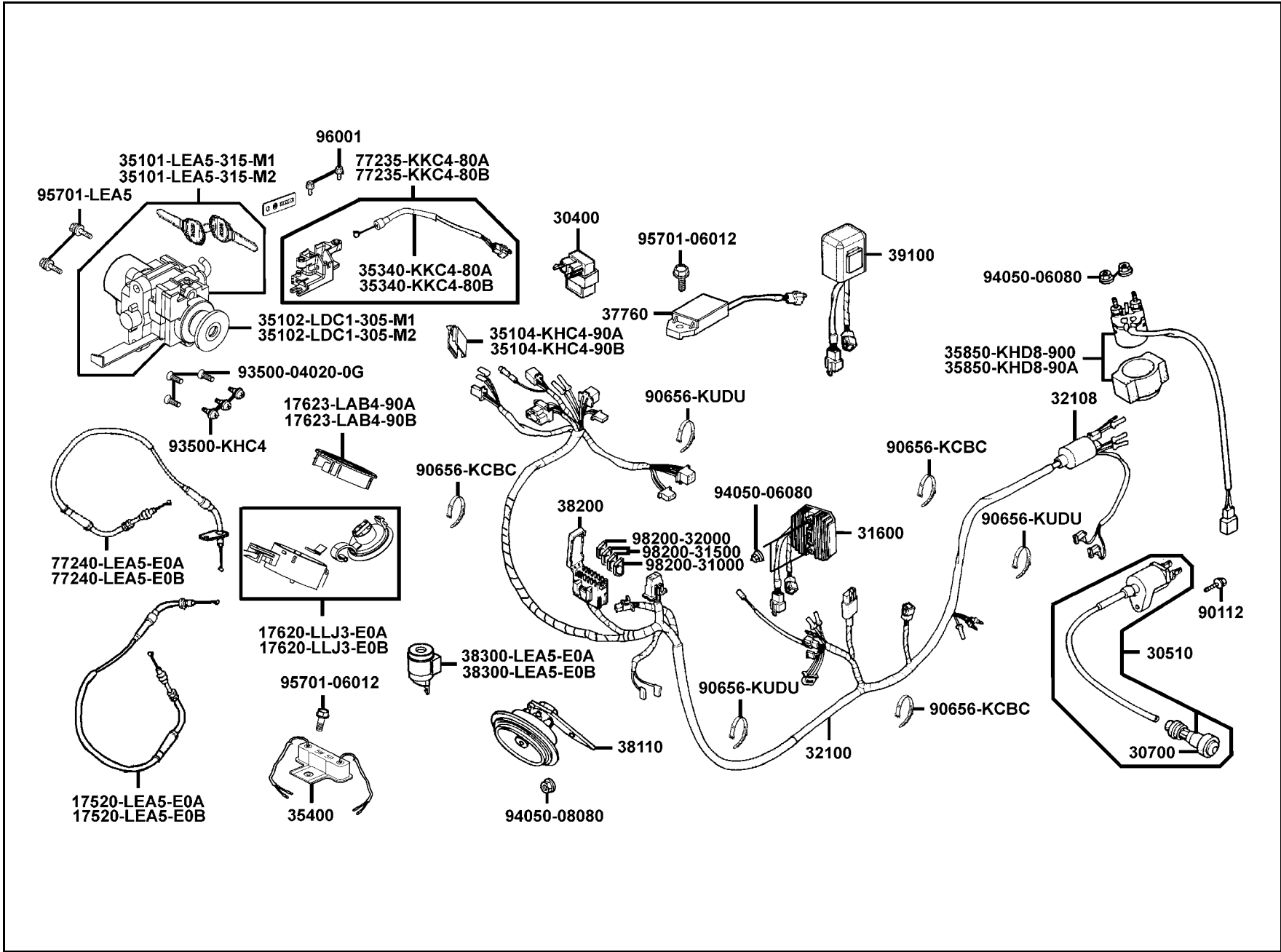


販賣記號 Sales mark	項目 Ref no	零件號碼 Part no	版數 Ver	英文名稱 Description	中文名稱 Chinese	需要用量 Regd no	參考價 Ref Price
		94050-06080	0	NUT FLANGE 6MM	螺帽 6MM	2	
		95701-06012-08	0	BOLT FLANGE 6*12	螺絲 6*12	2	

F 18

**F 19 Wire Harness**

主  
電  
路  
配  
線



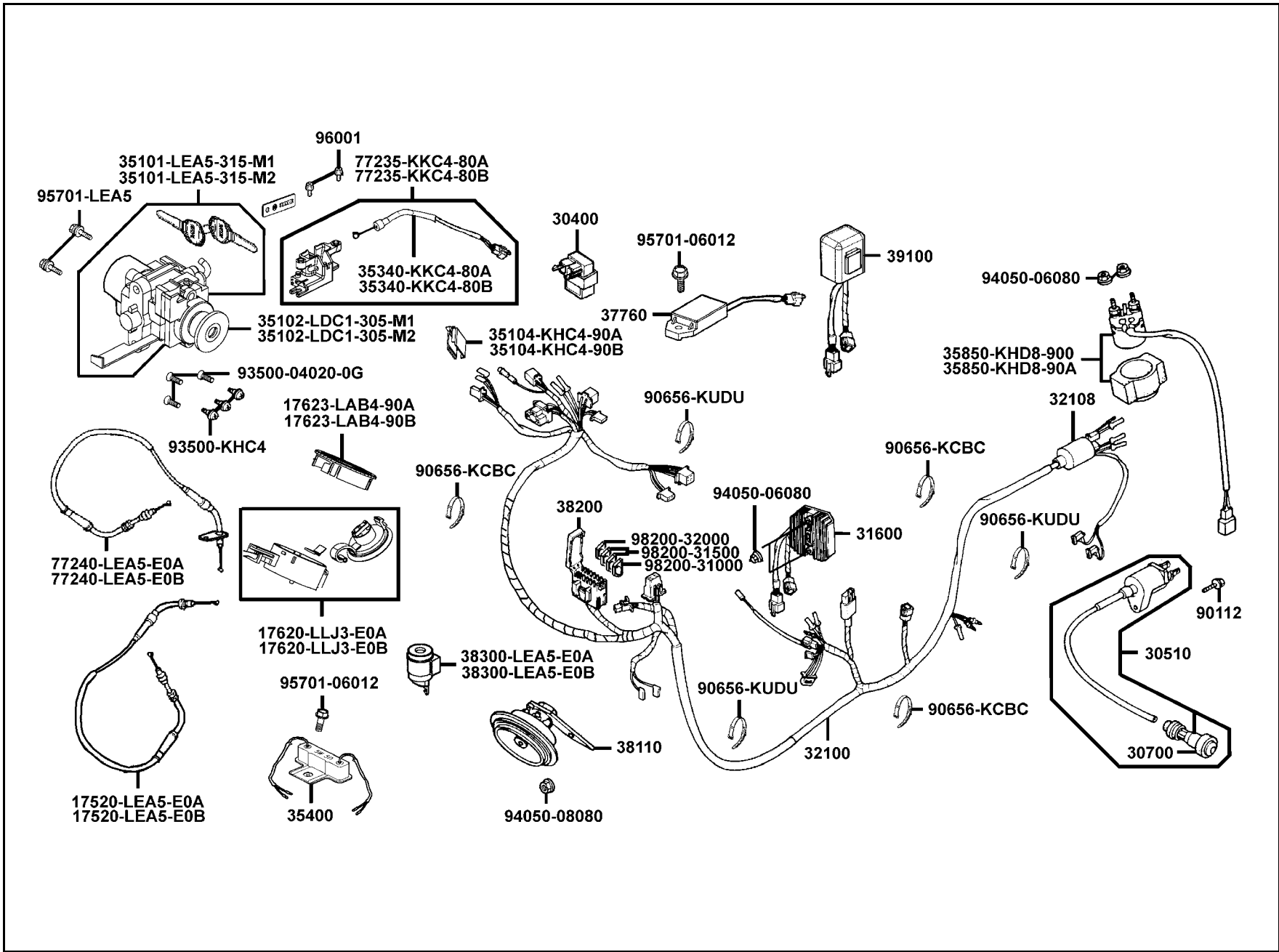
販賣記號 Sales mark	項目 Ref no	零件號碼 Part no	版數 Ver	英文名稱 Description	中文名稱 Chinese	需要用量 Regd no	參考價 Ref Price
		17520-LEA5-E0A	4	CABLE COMP FUEL CAP	油箱蓋導線	1	
		17520-LEA5-E0B	4	CABLE COMP FUEL CAP	油箱蓋導線	1	
**		17620-LLJ3-E0A	3	CAP COMP FUEL FILLER	油箱蓋	1	
**		17620-LLJ3-E0B	3	CAP COMP FUEL FILLER	油箱蓋	1	
		17623-LAB4-90A	1	COLLAR FUEL CAP	油箱蓋套筒	1	
		17623-LAB4-90B	1	COLLAR FUEL CAP	油箱蓋套筒	1	
		30400-LEA5-B20	0	UNIT ASSY CDI	C.D.I.組	1	
		30510-LEA5-E00	1	COIL COMP IGN	點火線圈	1	
		30700-KGN7-671	2	CAP ASSY NOISE SUPPRESSOR	火星塞蓋	1	
		31600-LEA5-E00	2	REG REC COMP	整流器	1	
		32100-LEA5-B20	0	HARNESS WIRE	主配線	1	
		32108-GFY6-901	0	COVER HARNESS WIRE	主配線接頭外蓋	1	
		35101-LEA5-315-M1	0	SW SET COMB & LOCK	主開關	1	
		35101-LEA5-315-M2	0	SW SET COMB & LOCK	主開關	1	
		35102-LDC1-305-M1	0	COLLAR MAIN SW	主開關指示器套筒	1	
		35102-LDC1-305-M2	0	COLLAR MAIN SW	主開關指示器套筒	1	
		35104-KHC4-90A	0	PLATE COVER FUEL CAP CABLE	油箱蓋導線防水蓋	1	
		35104-KHC4-90B	0	PLATE COVER FUEL CAP CABLE	油箱蓋導線防水蓋	1	
		35340-KKC4-80A	0	STOP SWITCH	行李箱燈開關	1	
		35340-KKC4-80B	0	STOP SWITCH	行李箱燈開關	1	

F 19

**F 19**

**Wire Harness**

主  
電  
路  
配  
線

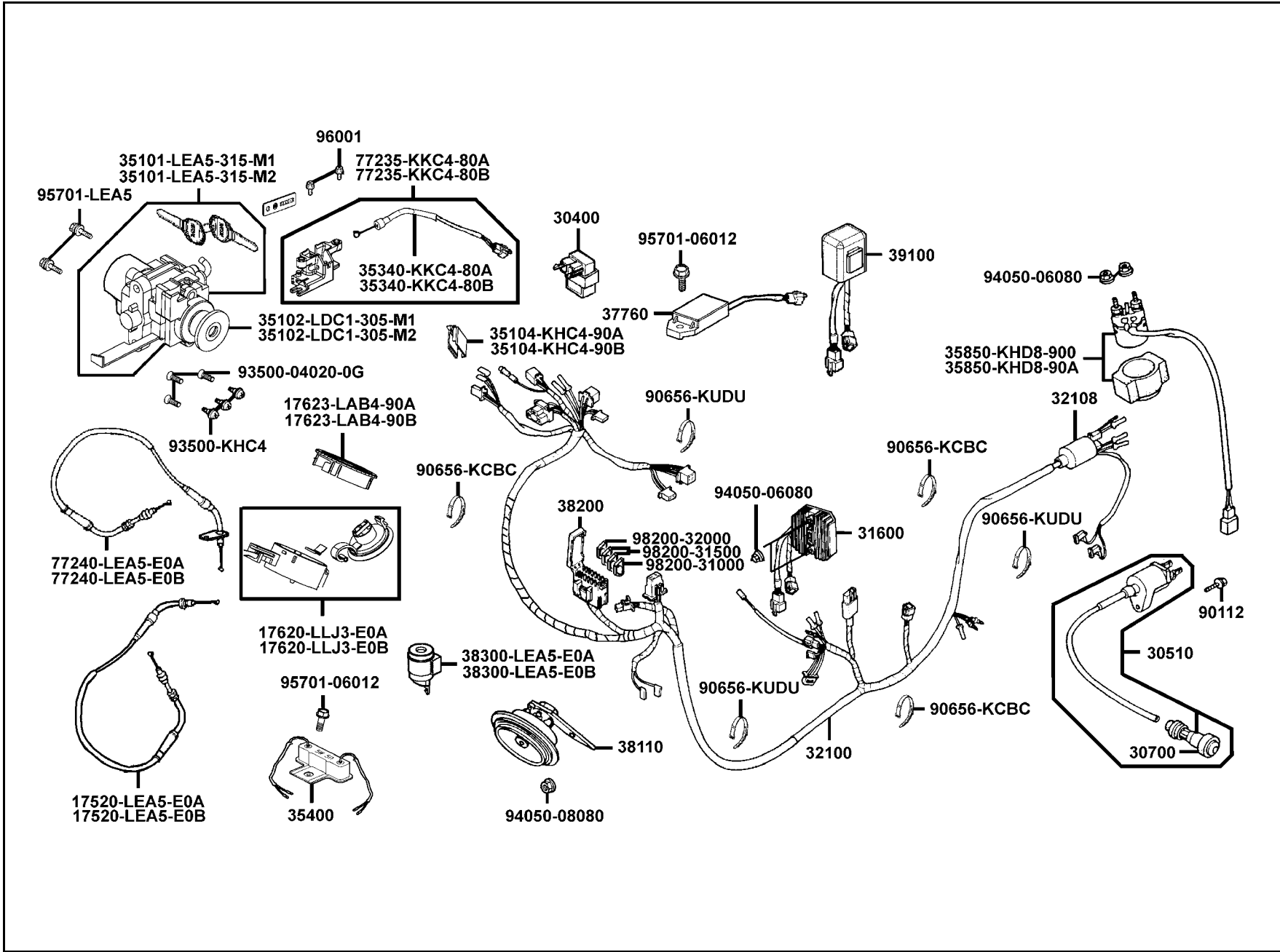




販賣記號 Sales mark	項目 Ref no	零件號碼 Part no	版數 Ver	英文名稱 Description	中文名稱 Chinese	需要用量 Regd no	參考價 Ref Price
		35400-KHE7-900	1	RESISTOR COMP	電阻器組	1	
		35850-KHD8-900	1	SET START MAG	起動開關組	1	
		35850-KHD8-90A	0	SET START MAG	起動開關組	1	
		37760-KKC4-E00	3	UNIT HEATER CONTROL	加熱控制器	1	
		38110-LEA5-E00	1	HORN COMP	喇叭	1	
		38200-KHE7-900	0	BOX COMP FUSE	保險絲空盒	1	
		38300-LEA5-E0A	1	RELAY ASSY WINKER	方向燈繼電器	1	
		38300-LEA5-B0B	1	RELAY ASSY WINKER	方向燈繼電器	1	
		39100-KHD8-900	0	EMI FILTER MOTOR	風扇馬達濾波器	1	
		77235-KKC4-80A	0	SEAT CATCH	座墊檔器	1	
		77235-KKC4-80B	0	SEAT CATCH	座墊檔器	1	
		77240-LEA5-E0A	1	CABLE COMP SEAT LOCK	座墊鎖導線	1	
		77240-LEA5-E0B	1	CABLE COMP SEAT LOCK	座墊鎖導線	1	
		90112-KRDR-900	0	BOLT FLANGE 5*22	螺絲 5*22	1	
		90656-KCBC-900	0	BAND HARNESS WIRE	配線束帶	3	
**		90656-KUDU-900	0	BAND HARNESS WIRE	配線束帶	3	
		93500-04020-0G	0	SCREW PAN 4*20	螺絲 4*20	3	
		93500-KHC4-90A	0	SCREW PAN 5*10	螺絲 5*10	3	
		94050-06080	0	NUT FLANGE 6MM	螺帽 6MM	4	
		94050-08080	0	NUT FLANGE 8MM	螺帽 8MM	1	

**F 19 Wire Harness**

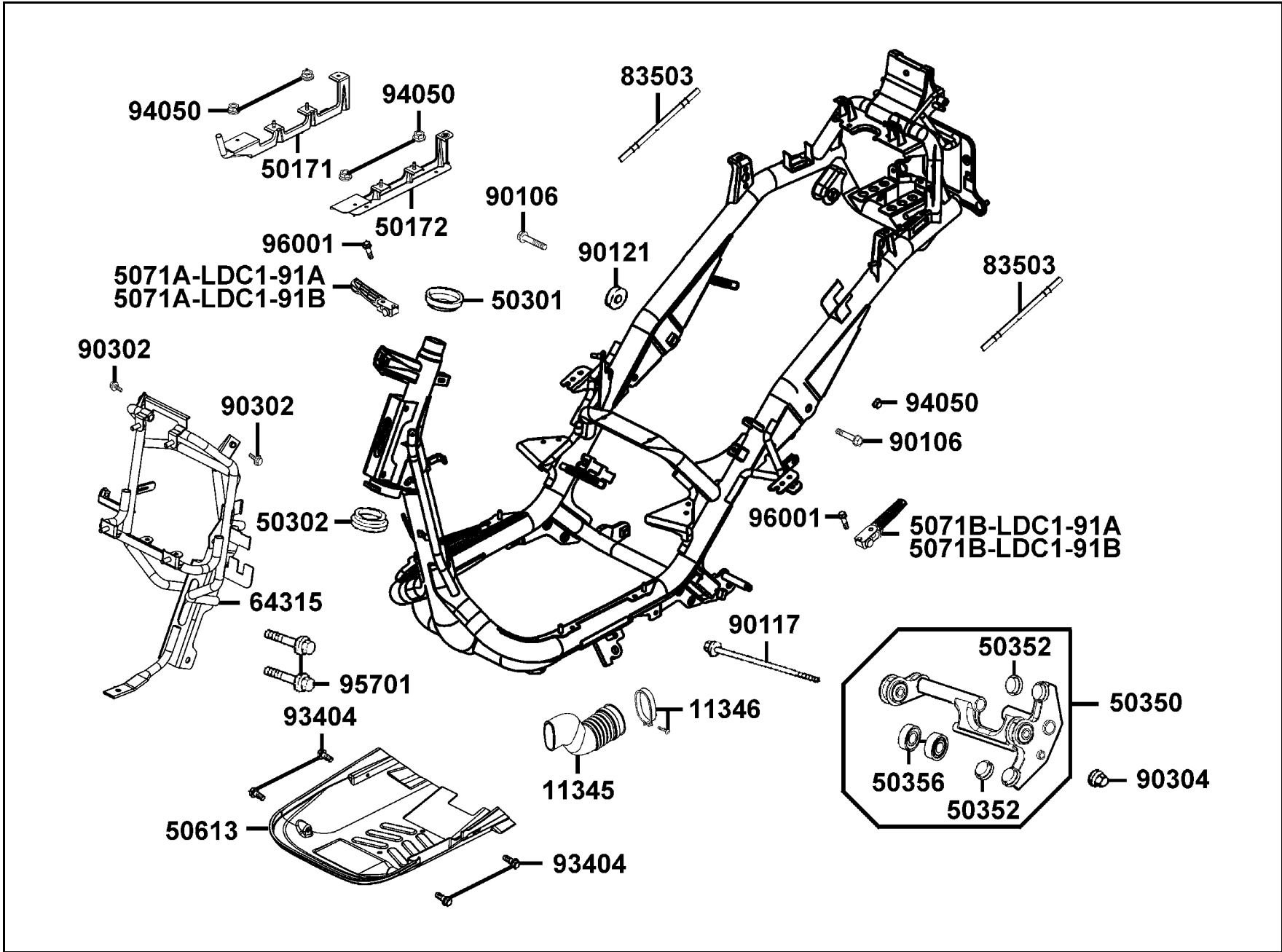
主  
電  
路  
配  
線



販賣記號 Sales mark	項目 Ref no	零件號碼 Part no	版數 Ver	英文名稱 Description	中文名稱 Chinese	需要用量 Regd no	參考價 Ref Price
		95701-06012-08	0	BOLT FLANGE 6*12	螺絲	2	
		95701-LEA5-E00	1	BOLT TORQUE 8*25	螺絲 8*25	2	
		96001-06014-08	0	BOLT FLANGE SH 6*14	螺絲 6*14	2	
		98200-31000	0	BLADE FUSE 10A	保險絲(插片形) 10A	1	
		98200-31500	0	BLADE FUSE 15A	保險絲(插片形) 15A	2	
		98200-32000	0	BLADE FUSE 20A	保險絲(插片形) 20A	1	

**F 20** Frame Body

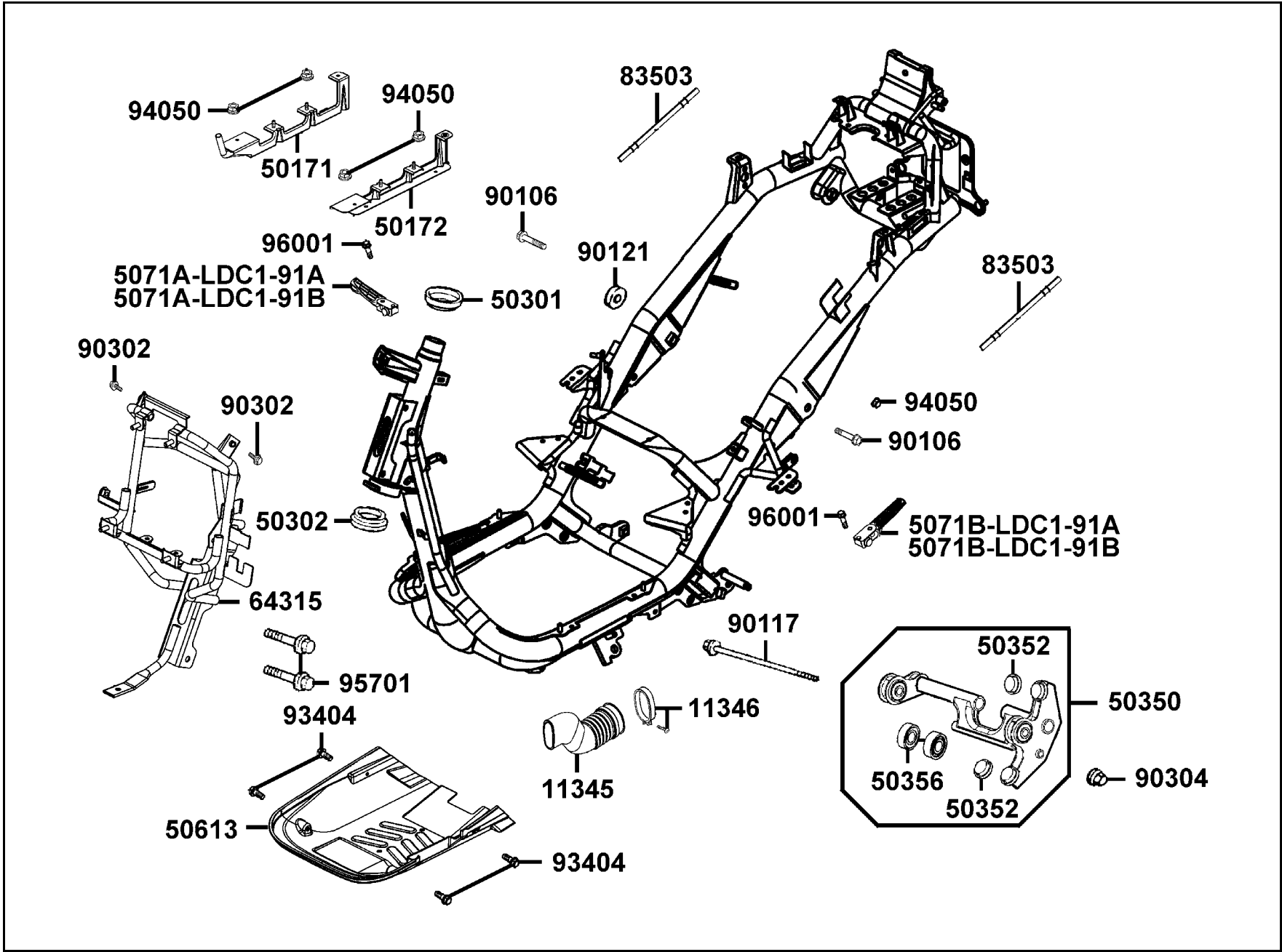
車體



販賣記號 Sales mark	項目 Ref no	零件號碼 Part no	版數 Ver	英文名稱 Description	中文名稱 Chinese	需要用量 Regd no	參考價 Ref Price
		11345-LEA5-E00	3	DUCT L COVER	冷卻導管	1	
		11346-KKC3-900	0	BAND L COVER DUCT	導管束帶	1	
		50100-LEA5-E00	4	BODY COMP FRAME	車體	1	
		50171-LEA5-E00	5	BRKT COMP R PANEL	右踏板托架	1	
		50172-LEA5-E00	5	BRKT COMP L PANEL	左踏板托架	1	
		50301-KGN7-671	2	RACE UP STRG BALL	上珠碗	1	
		50302-2H68-011	2	RACE (STRG BOT) BALL	下珠碗	1	
		50350-LEA5-E00	4	ENG HANGER COMP	引擎吊架	1	
		50352-GFY6-901	0	RUBBER STOPPER	引擎吊架止滑橡皮	2	
		50356-KHE7-E00	0	BUSH SWING LOCK	引擎吊架橡皮襯套	2	
**		50613-LEA5-E00	4	COVER UNDER	底蓋	1	
		5071A-LDC1-91A	1	BAR STEP R ASSY	右後踏桿組	1	
		5071A-LDC1-91B	1	BAR STEP R ASSY	右後踏桿組	1	
		5071B-LDC1-91A	1	BAR STEP L ASSY	右後踏桿組	1	
		5071B-LDC1-91B	1	BAR STEP L ASSY	右後踏桿組	1	
		64315-LEA5-E00	6	STAY FR COVER	前蓋支架	1	
**		83503-KHD6-900	2	COVER PROTECTOR SEAT WIRE	座墊導線保護蓋	2	
		90106-KHE7-E00	0	BOLT FLANGE 12*59	螺絲 12*59	2	
		90117-KED9-900	1	BOLT FLANGE 10*265	螺絲 10*265	1	
		90121-KHE7-E00	0	COLLAR DISTANCE	套筒	1	

**F 20** Frame Body

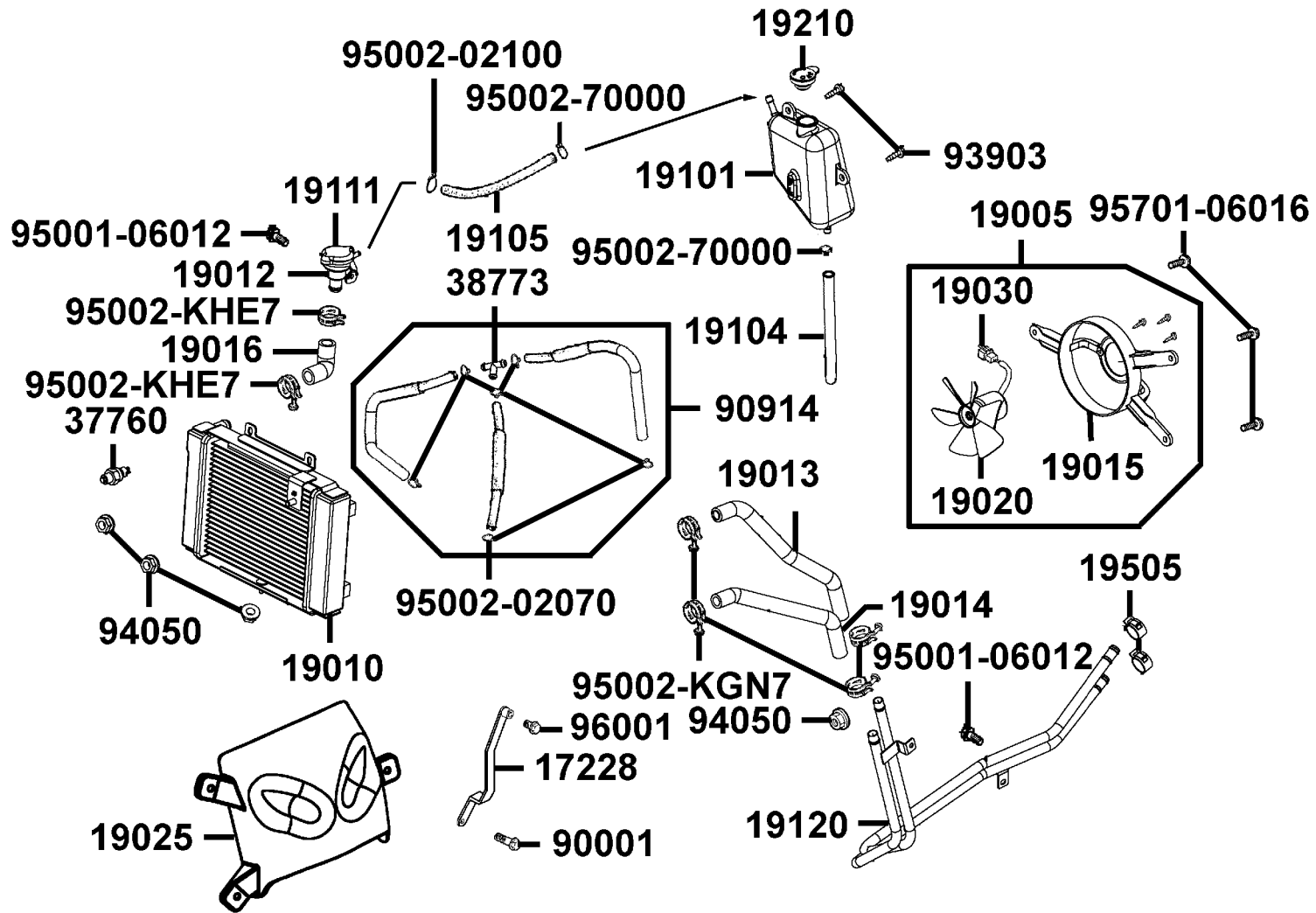
車體



販賣記號 Sales mark	項目 Ref no	零件號碼 Part no	版數 Ver	英文名稱 Description	中文名稱 Chinese	需要用量 Regd no	參考價 Ref Price
		90302-GFY6-901	1	BOLT WASH 5*12	螺絲 5*12	2	
		90304-GHE8-004-SY	0	NUT U 10MM	螺帽 10MM	1	
		93404-KKC2-900	1	BOLT-WASH 6*16	螺絲 6*16	4	
		94050-06080	0	NUT FLANGE 6MM	螺帽 6MM	5	
		95701-08050-08	0	BOLT FLANGE 8*50	螺絲 8*50	2	
		96001-06032-06	0	BOLT FLANGE SH 6*32	螺絲 6*32	2	

**F 21 Radiator**

水桶

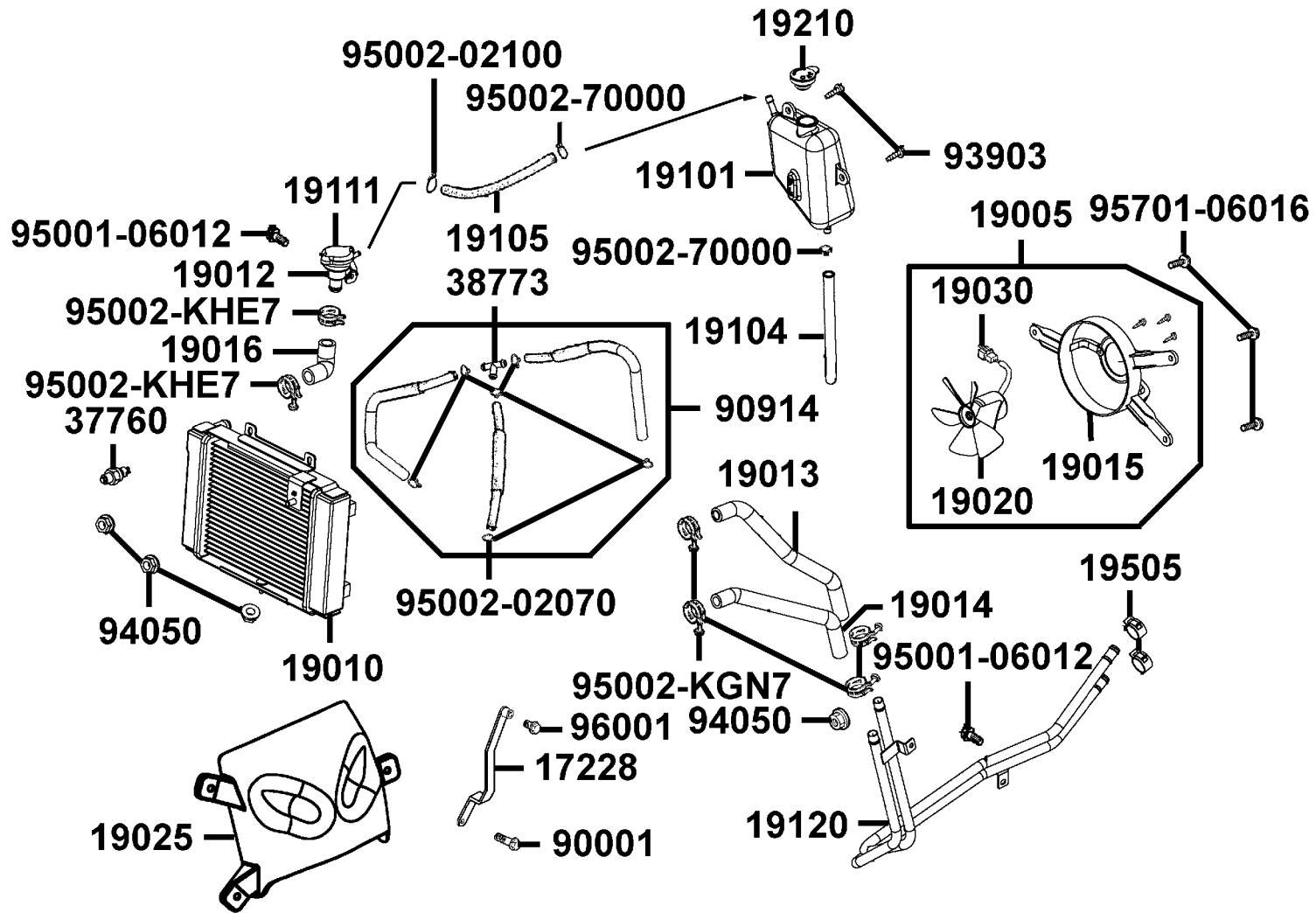




販賣記號 Sales mark	項目 Ref no	零件號碼 Part no	版數 Ver	英文名稱 Description	中文名稱 Chinese	需要用量 Regd no	參考價 Ref Price
		17228-KKC3-900	2	STAY A'C	空氣濾清器支架	1	
		19005-LEA5-E00	2	SHROUD ASSY	護罩組	1	
		19010-LEA5-E00	2	RADIATOR COMP	水箱	1	
		19012-KHD8-900	4	UNIT RADIATOR	減壓蓋	1	
		19013-LEA5-E00	4	HOSE WATER INLET	冷卻水管/進	1	
		19014-LEA5-E00	3	HOSE WATER OUT	冷卻水管/出	1	
		19015-LEA5-E00	1	SHROUD COMP	風扇覆環	1	
		19016-LEA5-E00	2	HOSE WATER-UNIT CAP	冷卻水管	1	
		19020-KED9-900	1	FAN COOLING	風扇	1	
		19025-LEA5-E00	1	COVER RADIATOR	水箱護蓋	1	
		19030-KHD8-900	1	MOTOR ASSY FAN	風扇馬達	1	
		19101-LEA5-E00	1	TANK RESERVE	預備水箱	1	
		19104-LBA2-E00	1	HOSE ASSY DRAIN	溢流管	1	
		19105-LBA2-E00	1	HOSE ASSY RESERVE-COOLER	水管	1	
		19111-GBE2-004	1	CAP COMP	水箱蓋	1	
		19120-LEA5-E00	4	PIPE COMP WATER	水管	1	
		19210-KKC4-900	0	CAP RESERVE TANK	預備水箱蓋	1	
		19505-GFY6-940	3	CLAMP A WATER HOSE	水管夾	2	
		37760-KHD8-900	0	SW ASSY THERMO	調溫開關	1	
		38773-PKB9-001	0	JOINT 3 WAY 3.5	三向管接頭	1	

**F 21 Radiator**

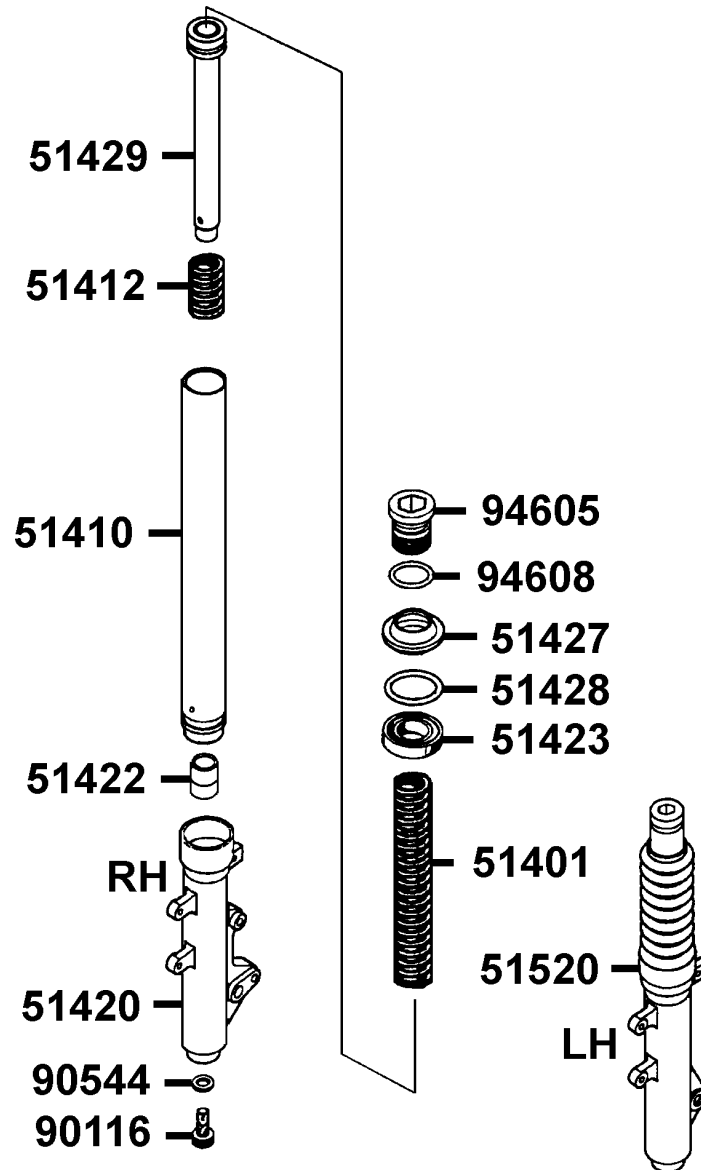
水桶



販賣記號 Sales mark	項目 Ref no	零件號碼 Part no	版數 Ver	英文名稱 Description	中文名稱 Chinese	需要用量 Regd no	參考價 Ref Price
		90001-GBHB-661	0	BOLT FLANGE SH 6*22	螺絲 6*22	1	
		90914-LEA5-E00	4	TUBE ASSY WATER	水管	1	
		93903-35220	0	SCREW TAPPING 5*12	螺釘 5*12	2	
		94050-06080	0	NUT FLANGE 6MM	螺帽 6MM	4	
		95002-02070	0	CLIP B7 TUBE	管夾	6	
		95002-02100	0	CLIP B10 TUBE	管夾	1	
		95002-70000	0	CLIP C11 TUBE	管夾	2	
		95002-KHE7-900	0	CLIP WATER HOS	水管夾	2	
		95002-KGN7-910	1	CLIP TUBE	水管夾	4	
		95701-06012-06	1	BOLT FLANGE 6*12	螺絲 6*12	2	
		95701-06016-06	0	BOLT FLANGE 6*16	螺絲 6*16	3	
		96001-06020-08	0	BOLT FLANGE SH 6*20	螺絲 6*20	1	

**F 22** Separated Parts Of Fr Fork

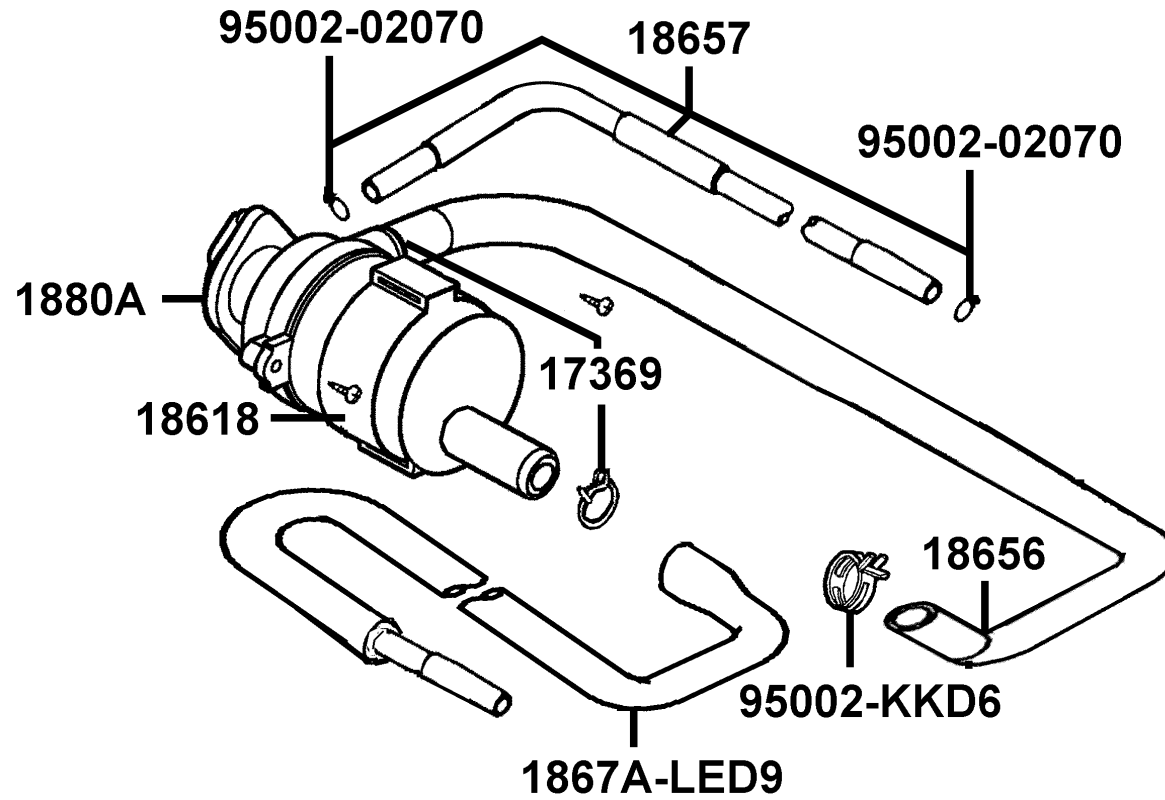
前  
叉  
附  
件



販賣記號 Sales mark	項目 Ref no	零件號碼 Part no	版數 Ver	英文名稱 Description	中文名稱 Chinese	需要用量 Regd no	參考價 Ref Price
		51401-LEA5-E00	0	SPRING	彈簧	2	
		51410-LEA5-E00	0	FORK PIPE COMP	前避震器管	2	
		51412-KHD8-900	0	REBOUND SPRING	回位彈簧	2	
**		51420-KHD8-900	0	BOTTOM CASE R	右前避震器底管	1	
		51422-KEC8-900	0	OIL LOCK PIECE	止油接頭	2	
		51423-KKAK-900	0	OIL SEAL	前避震器油封	2	
		51427-KKAK-900	0	DUST SEAL	防塵封	2	
		51428-KKAK-900	0	RING OIL SEAL STOPPER	油封止位環	2	
		51429-KHD8-900	0	PIPE SEAT COMP	避震管座	2	
**		51520-KHD8-900	0	BOTTOM CASE L	左前避震器底管	1	
		90116-KHD8-900	0	BOLT	螺絲	2	
		90544-KEC8-900	0	PACKING	墊片	2	
		94605-KHD8-900	0	FORK BOLT	螺絲	2	
		94608-30000	0	O RING 23*24	O環 23*24	2	

**F 23 Air Cleaner Two**

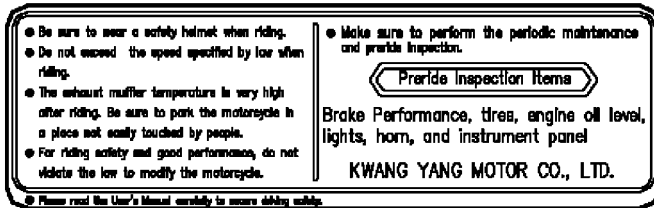
二次空氣濾清器



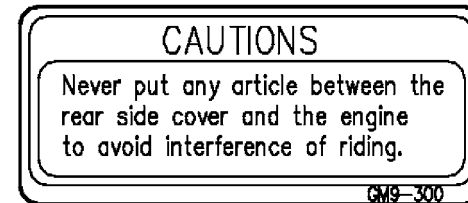
販賣記號 Sales mark	項目 Ref no	零件號碼 Part no	版數 Ver	英文名稱 Description	中文名稱 Chinese	需要用量 Regd no	參考價 Ref Price
		17369-KDB4-671	1	CLIP BREATHER TUBE	通氣管夾	2	
		18618-KHD6-900	0	RUBBER AI CLEANER MOUNT	橡皮	1	
		18656-LEA5-E00	2	DUCT AICV REED VALVE	通氣管	1	
		18657-KHB4-900	0	TUBE ASSY AICV INLET PIPE	AICV負壓導管	1	
		1867A-LED9-900	0	DUCT AIR AICV	二次空氣濾清器導管	1	
		1880A-KHD8-91A	0	AI/C AICV ASSY	空氣噴射控制閥組	1	
		95002-02070	0	CLIP B7 TUBE	管夾	2	
		95002-KKD6-E05	0	CLAMPER D18 TUBE	管夾	1	

**F 24 Caution Label**

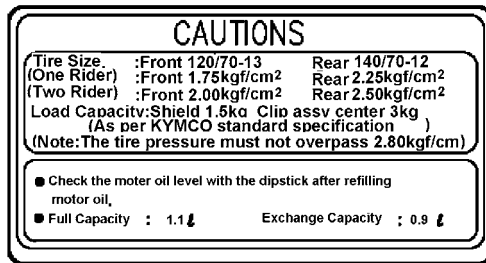
注意標籤



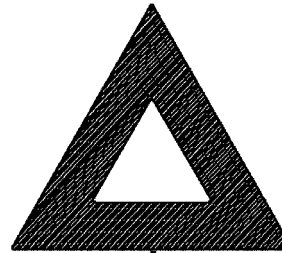
87560



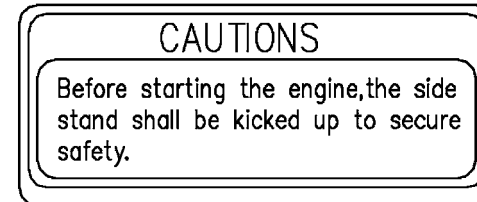
87542



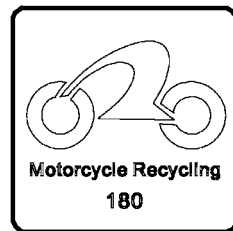
87505



86409



87541



87311-LAD9



86408



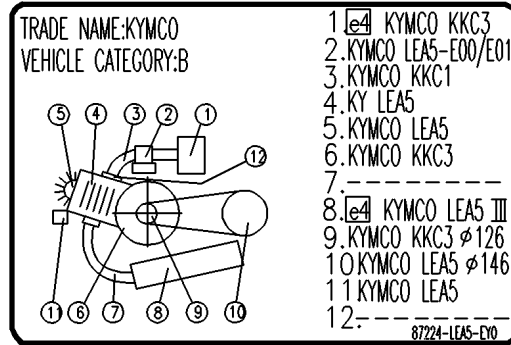
87311-LEA5



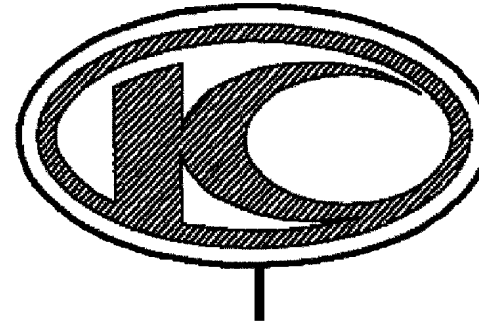
販賣記號 Sales mark	項目 Ref no	零件號碼 Part no	版數 Ver	英文名稱 Description	中文名稱 Chinese	需要用量 Regd no	參考價 Ref Price
**		86408-KKC8-B20	2	STRIPE FR FENDER	前土除貼紙	1	
**		86409-KHC4-B20	2	STRIPE RR FENDER	後土除貼紙	1	
**		87311-LAD9-B20	0	STRIPE R MARK	貼紙	1	
**		87311-LEA5-B20	0	STRIPE FLAG MARK	貼紙	1	
**		87505-LEA5-E00	1	LABEL TIRE	貼紙	1	
**		87541-GAR1-E00	1	CAUTION AUTO SIDE STAND	標籤	1	
**		87542-GAR1-E00	2	MARK MAINT CAUTION	貼紙	1	
**		87560-GFY6-E00	3	MARK DRIVE CAUTION	貼紙	1	

**F 25 Emblem Stripe**

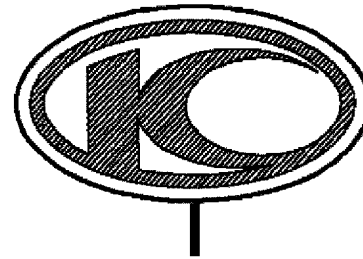
標  
徽  
貼  
紙



**87224**



**86102-LCD3**



**86102-LEA5**

**DINK 125**

**86202**

**87140**

販賣記號 Sales mark	項目 Ref no	零件號碼 Part no	版數 Ver	英文名稱 Description	中文名稱 Chinese	需要用量 Regd no	參考價 Ref Price
**		86102-LCD3-E00	2	EMB K-LOGO 38MM	K標誌 38MM	1	
**		86102-LEA5-E00	1	EMB K-LOGO 28MM	K標誌 28MM	1	
**		86202-LEA5-E00	1	EMB BODY COVER	車體邊蓋貼紙	2	
**		87140-LEA5-E00	1	EMB MARK 125	125標誌	2	
**		87224-LEA5-EY0	1	CAUTION ANTI TAMPERING	警示貼紙	1	



零件號碼索引  
**PARTS NO. INDEX**

零件號碼索引

PART NO. INDEX

零件號碼 PART NO.	版數 VERSION	頁次 PAGE	零件號碼 PART NO.	版數 VERSION	頁次 PAGE	零件號碼 PART NO.	版數 VERSION	頁次 PAGE
11000			13000			15100-KKC3-900	3	E07
11100-KKC1-305	1	E01	13000-KKC2-900	5	E03	15133-KAM1-001	0	E07
11102-1G87-004	3	E01	13011-GFY6-900	0	E03	15141-KKJ9-004	0	E07
11192-LEA5-E00	2	E01	13101-KED1-900	1	E03	1541A-KKC3-900	1	E01
11200-KKC3-315	0	E01	13111-3D84-001	3	E03	15421-1G07-001	1	E04
11203-GGC7-301	2	E01				15421-KKC3-900	1	E01
11203-GGC7-301	2	F16	14000			15422-KKC3-900	3	E01
11211-LEA5-E00	2	F13				15423-KKC3-900	1	E01
1122A-KKC2-900	0	E05	14100-LEA6-910	1	E02	15426-GAE1-921	0	E04
11330-KKC3-900	6	E04	14401-KUDU-900	0	E03	1565A-KEBE-900	0	E04
11341-KKC3-900	7	E01	14401-KUDU-90C	0	E03	15711-KKC3-900	1	E07
11342-LEA6-900	2	E01	14431-KKC1-900	0	E02	15712-KEBE-900	0	E07
11345-LEA5-E00	3	F20	14450-KEBE-900	0	E02	15772-5L00-013	1	F13
11346-KKC3-900	0	F20	14461-KEBE-900	0	E02			
11383-KUDU-900	0	E01	14510-KEBE-900	0	E03	16000		
11394-LEA5-E00	2	E04	14531-KKJ9-001	0	E03	16001-KEC3-900	3	E09
11395-LEA5-E00	1	E01	14550-KDS4-00B	3	E03	16012-KEC3-800	4	E09
			14552-KDS4-004	2	E03	16019-KUDU-900	0	E09
12000			14553-KDS4-004	2	E03	16035-KKC2-800	2	E09
			14555-LBA2-E00	1	E03	16051-KEC3-90B	2	E09
12100-LEA5-E00	2	E03	14610-KKJ9-001	0	E03	16053-KEC3-900	0	E09
12191-LEA5-E00	1	E03	14711-KKC2-800	1	E02	16068-KEC3-900	0	E09
12200-LEA5-E00	2	E02	14721-KAAA-900	3	E02	16069-KEC3-900	3	E09
12205-KHE8-301	0	E02	14751-KKJ9-003	1	E02	16070-KEC3-900	3	E09
12209-GDB4-68A	0	E02	14761-KKJ9-003	1	E02	16074-KEC3-900	4	E09
12209-GDB4-68B	0	E02	14771-GDB4-680	2	E02	16079-KEC3-900	3	E09
1221A-KEBE-900	1	E02	14775-MFA6-001	0	E02	16087-KEC3-900	3	E09
12251-LEA5-E00	1	E02	14781-MFA6-001	0	E02	16088-KEC3-900	1	E09
12310-KEBE-900	4	E02				16093-KEC3-096	0	E09
12361-LEA5-E00	1	E04				16095-KEC3-900	2	E09
12391-KEBE-900	0	E02	15000			16100-LEA5-B20	0	E09
						16110-KGC5-900	1	E09
						16111-KEC3-900	1	E09

零件號碼索引

PART NO. INDEX

零件號碼 PART NO.	版數 VERSION	頁次 PAGE	零件號碼 PART NO.	版數 VERSION	頁次 PAGE	零件號碼 PART NO.	版數 VERSION	頁次 PAGE
16113-KEC3-900	2	E09	1721A-KKC3-900	1	F13	18291-KEBE-900	0	F14
16116-KEC3-900	1	E09	17228-KKC3-900	2	F21	18291-LEA5-E00	1	F14
16117-KEC3-900	0	E09	17231-KKC3-900	3	F13	18292-KEBE-900	0	F14
16122-KEC3-900	0	E09	1723A-KKC2-800	3	F13	18293-KEBE-900	0	F14
16124-KEC3-900	1	E09	17254-KACA-P00	0	F13	18294-KEBE-900	0	F14
16131-KEC3-900	0	E09	17255-KHD8-920	2	F13	18294-LDB2-900	0	F14
16132-KEC3-900	1	E09	17256-KKC4-900	0	F13	18306-LBA2-E00	1	F14
16133-KEC3-900	1	E09	17257-LEA5-E00	4	F13	1830A-LEA5-B20	0	F14
16134-KEC3-900	0	E09	17258-LEA5-E00	2	F13	18318-LEA5-E00	2	F14
16138-KEC3-900	1	E09	17368-KDB4-671	2	F13	18325-LEA5-E00	3	F14
16140-KEC3-900	1	E09	17369-KDB4-671	1	F23	18601-MAJ1-791	1	E02
16142-KEC3-900	1	E09	17370-4D19-701	0	F13	18612-KEBE-900	0	E02
16150-KEC3-900	1	E09	17371-1D74-671	0	F13	18618-KHD6-900	0	F23
16154-KEC3-900	0	E09	17500-LEA5-E00	2	F10	18645-GFY6-941	0	E02
16165-KEC3-900	0	E09	17502-LEA5-E00	2	F10	18646-GFY6-941	0	E02
16170-KEC3-900	0	E09	17504-LAB4-900	2	F10	18647-KEBE-900	0	E02
16179-KEC3-900	1	E09	17507-LAB4-900	1	F10	18656-LEA5-E00	2	F23
16180-KEC3-900	0	E09	17513-LEA5-E00	1	F10	18657-KHB4-900	0	F23
16181-KEC3-900	1	E09	17515-LEA5-E00	1	F10	1867A-LED9-900	0	F23
16196-KKC8-500	2	E09	17520-LEA5-E0A	4	F19	1880A-KHD8-91A	0	F23
16217-KKC2-800	1	E02	17520-LEA5-E0B	4	F19			
16700-KHE7-900	5	F10	17530-KGB5-900	1	F10			
16740-LLJ3-M30	1	F10	17620-LLJ3-E0A	3	F19	19000		
16750-KHE7-900	1	F10	17620-LLJ3-E0B	3	F19			
16911-KEBE-910	0	F10	17623-LAB4-90A	1	F19	19005-LEA5-E00	2	F21
16911-KKC4-900	0	F10	17623-LAB4-90B	1	F19	19010-LEA5-E00	2	F21
1691A-KEC2-E00	0	F10	17681-LEA5-E00	2	F10	19012-KHD8-900	4	F21
			17682-LEA5-E00	2	F10	19013-LEA5-E00	4	F21
			17683-LEA5-E00	2	F10	19014-LEA5-E00	3	F21
17000			17685-KZCZ-900	0	F10	19015-LEA5-E00	1	F21
			17910-LEA5-E00	1	F03	19016-LEA5-E00	2	F21
17110-KKC1-E00	2	E02				19020-KED9-900	1	F21
17214-KKC3-900	0	F13				19025-LEA5-E00	1	F21
17215-KGBG-90A	2	F13	18000			19030-KHD8-900	1	F21
17215-KGBG-90B	0	F13				19101-LEA5-E00	1	F21

零件號碼索引

PART NO. INDEX

零件號碼 PART NO.	版數 VERSION	頁次 PAGE	零件號碼 PART NO.	版數 VERSION	頁次 PAGE	零件號碼 PART NO.	版數 VERSION	頁次 PAGE
19104-LBA2-E00	1	F21	22121-LEA5-E00	1	E06	28131-KGN7-671	0	E07
19105-LBA2-E00	1	F21	22131-KAAA-900	1	E06	28211-KFC8-900	0	E06
19111-GBE2-004	1	F21	22132-KGN7-670	3	E06	28223-KNBN-901	0	E01
19120-LEA5-E00	4	F21	22300-LBF6-E00	1	E06	28230-KNBN-901	0	E01
19210-KKC4-900	0	F21	22350-KGN7-671	0	E06	28250-KFC8-900	0	E01
19211-LEA5-E00	4	E08	22361-KGN7-671	1	E06	28253-GBN2-60A	0	E01
19215-KKJ9-011	0	E08	22401-LLB1-900	1	E06	28255-GFS6-001	0	E01
19217-6G57-024	0	E08	22530-KGN7-671	2	E06	28281-LEA5-E00	1	E01
19221-KKC3-900	1	E08	22804-GBB2-001	0	E06	28300-LEA5-E00	1	F15
19229-KKC3-900	0	E08						
19231-LEA5-E00	1	E08						
19232-LBA2-E00	2	E08	23000			30000		
19300-KAE1-004	1	E08						
19310-KEBE-900	1	E08	2301A-LEA5-E00	1	E06	30300-KEBE-900	2	E08
19315-KEBE-900	2	E08	23100-KKC2-900	2	E06	30301-KEBE-90B	0	E08
19411-KBCB-900	0	F10	23200-KBBE-900	2	E06	30400-LEA5-B20	0	F19
19501-LEA5-E00	3	E08	23220-LLB1-900	1	E06	30510-LEA5-E00	1	F19
19502-KEBE-900	0	E03	23225-GHC8-004	0	E06	30700-KGN7-671	2	F19
19503-LEA5-E00	2	E08	23226-GHC8-004	0	E06			
19505-GFY6-940	3	F21	23233-LEA5-E00	1	E06			
			23237-KHG8-901	0	E06	31000		
			23411-KKC2-900	0	E05			
21000			23420-LEA5-E00	2	E05	31110-KKC2-81A	2	E08
			23431-KFC8-900	2	E05	31110-KKC2-81B	3	E08
21201-KFC8-305	0	E05	23432-LEA5-E00	1	E05	31120-KKC2-81A	1	E08
21395-LEA5-E00	2	E05				31120-KKC2-81B	2	E08
			28000			31204-KGN7-670	0	E07
22000						31205-KGN7-670	0	E07
						31206-KGN7-670	0	E07
			28101-KKJ9-011	0	E07	31210-KKC3-900	3	E07
22101-KEBE-900	1	E06	28102-KKJ9-001	0	E07	31210-KKC3-90C	2	E07
22102-KKC3-900	2	E06	28110-KGN7-672	0	E07	31500-KFAF-90A	4	F11
22105-KHD4-E00	1	E06	28120-KEBE-305	0	E07	31500-KFAF-90B	6	F11
22110-KKC3-900	1	E06	28125-4F26-001	0	E07	31600-LEA5-E00	2	F19
22112-KAAA-900	0	E06	28126-KUDU-900	1	E07			

零件號碼索引

PART NO. INDEX

零件號碼 PART NO.	版數 VERSION	頁次 PAGE	零件號碼 PART NO.	版數 VERSION	頁次 PAGE	零件號碼 PART NO.	版數 VERSION	頁次 PAGE
32000			34000			37119-LEA5-E0A	0	F02
32100-LEA5-B20	0	F19	34300-KKE3-900	3	E09	37200-LEA5-B20	0	F02
32101-LDB2-E00	2	E09	34301-KKE3-900	2	E09	37213-LEA5-E0A	0	F02
32108-GFY6-901	0	F19	34901-KED9-900	0	F01	37213-LEA5-E0B	0	F02
32161-LBA7-900	0	F10	34903-KPCP-900	0	F01	37720-KGB5-900	0	E08
32410-LEA5-E00	2	E07	34903-KPCP-900	0	F18	37750-PAC1-005	0	E08
32411-LEA5-E00	2	F11	34905-KHC4-900	0	F17	37760-KHD8-900	0	F21
32412-LEA5-E00	2	F11	34905-KPCP-900	0	F18	37760-KKC4-E00	3	F19
			34906-KPCP-900	0	F18	37801-GGA7-701	1	F10
			34909-KFBF-900	0	F12	37802-GGA7-701	0	F10
						3780A-LEA5-E00	1	F10
33000			35000					
33100-LEA5-E00	4	F01				38000		
33120-LEA5-E00	0	F01	35101-LEA5-315-M1	0	F19	38110-LEA5-E00	1	F19
33130-LEA5-E00	0	F01	35101-LEA5-315-M2	0	F19	38200-KHE7-900	0	F19
33400-LEA5-E00	3	F17	35102-LDC1-305-M1	0	F19	38300-LEA5-B0A	1	F19
33402-LEA5-E00	0	F17	35102-LDC1-305-M2	0	F19	38300-LEA5-E0B	1	F19
33450-LEA5-E00	3	F17	35104-KHC4-90A	0	F19	38500-KHD8-900	0	F11
33452-LEA5-E00	0	F17	35104-KHC4-90B	0	F19	38500-KHD8-90A	0	F11
33607-KKD7-E00	0	F18	3515A-LEA5-B80	1	F03	38773-KEC3-900	0	E09
33700-LEA5-E00	2	F18	3520A-KEBE-900	2	F03	38773-PKB9-001	0	F21
33701-LEA5-E00	0	F18	35340-KKC4-80A	0	F19			
33708-KHE7-E00	0	F18	35340-KKC4-80B	0	F19			
37710-LDB2-E00	1	E09	35340-KNBN-901	0	F04	39000		
33710-LEA5-E00	0	F18	35350-KNBN-901	0	F04			
37720-KGBG-E00	0	E09	35370-LEA5-E00	1	F15	39100-KHD8-900	0	F19
37740-LEA5-E00	2	E09	35400-KHE7-900	1	F19			
33741-GFY6-C30	1	F18	35850-KHD8-900	1	F19			
33741-KHC5-M00	0	F18	35850-KHD8-90A	0	F19			
33900-KFBF-900	0	F12				42000		
			37000			42311-LEA5-E00	1	F08
						42312-KEBE-900	0	F08
						42601-KHD8-90A	3	F08



零件號碼索引

PART NO. INDEX

零件號碼 PART NO.	版數 VERSION	頁次 PAGE	零件號碼 PART NO.	版數 VERSION	頁次 PAGE	零件號碼 PART NO.	版數 VERSION	頁次 PAGE
42601-KHD8-90B	2	F08				45517-KFAF-910	0	F04
42601-KHD8-90C	2	F08				45520-GLW0-91A	0	F04
42710-KKC2-E00	2	F08	45000			45530-KHD4-305	0	F04
42753-KNBN-90B	1	F07				45531-GAR1-951	0	F07
42753-KNBN-90B	1	F08	45107-MEN5-007	0	F07	45531-GAR1-951	0	F08
			45107-MEN5-007	0	F08			
43000			45108-MDL4-007	2	F07	50000		
			45108-MDL4-007	2	F08			
43100-LEA5-900	1	F08	45109-GBE2-007	0	F07	50100-LEA5-E00	4	F20
43126-LEA5-E00	5	F04	45109-GBE2-007	0	F08	50171-LEA5-E00	5	F20
43150-LEA5-306	0	F08	45126-LEA5-E00	3	F04	50172-LEA5-E00	5	F20
43156-KKC4-900	1	F04	45128-KEBE-900	0	F04	50197-LEA5-E00	3	F10
43156-LDB2-900	1	F04	45128-KEBE-900	0	F06	50301-KGN7-671	2	F20
43156-LEA5-E00	3	E03	45131-1F66-017	0	F07	50302-2H68-011	2	F20
43210-KEBE-900	2	F08	45131-1F66-017	0	F08	50306-1F96-001	0	F06
43215-KEBE-900	0	F08	45131-GBE2-007	1	F07	50326-LEA5-E00	2	F11
43351-KHE7-E00	2	F08	45131-GBE2-007	1	F08	5032A-LEA5-E00	2	F11
43352-5H68-004	3	F07	45132-1F66-017	0	F07	50350-LEA5-E00	4	F20
43352-5H68-004	3	F08	45132-1F66-017	0	F08	50352-GFY6-901	0	F20
43353-4A61-77A	0	F07	45133-MCA3-007	0	F07	50356-KHE7-E00	0	F20
43353-4A61-77A	0	F08	45133-MCA3-007	0	F08	50502-GFY6-901	2	F15
43530-KHD4-305	0	F04	45150-LLB5-305	0	F07	50504-LEA5-E01	2	E01
			45156-KECE-900	1	F06	50505-LAD9-900	1	F15
44000			45200-LEA5-E00	1	F07	5050A-LEA5-E00	3	F15
			45209-GBE2-007	0	F07	50530-LEA5-E00	4	F15
			45209-GBE2-007	0	F08	50550-KEB7-E00	1	F15
44301-KXCX-900	4	F07	45210-LEA5-E00	0	F07	50613-LEA5-E00	4	F20
44311-KEBE-900	0	F07	45215-KECE-900	0	F07	5071A-LDC1-91A	1	F20
44620-KHD8-900	1	F07	45215-KECE-900	0	F08	5071A-LDC1-91B	1	F20
44650-LEA5-305	0	F07	45216-1F66-007	0	F07	5071B-LDC1-91A	1	F20
44710-LEA5-E00	1	F07	45216-1F66-007	0	F08	5071B-LDC1-91B	1	F20
44800-LEA5-E00	1	F07	45216-KFW6-90A	0	F07			
44830-KGBG-900	2	F02	45216-KFW6-90A	0	F08			
44831-KGBG-900	0	F02	45351-LEA5-E00	1	F07			
			45513-KHD4-B00	2	F04			

零件號碼索引

PART NO. INDEX

零件號碼 PART NO.	版數 VERSION	頁次 PAGE	零件號碼 PART NO.	版數 VERSION	頁次 PAGE	零件號碼 PART NO.	版數 VERSION	頁次 PAGE
51000			53206-LEA5-E00	3	F03	77200-LEA5-E00	2	F09
51400-LEA5-E00	2	F06	53211-GFY6-940	1	F06	77206-KEB7-900	0	F09
51401-LEA5-E00	0	F22	53212-2L50-011	1	F06	77210-LEA5-E00	2	F09
51410-LEA5-E00	0	F22	53214-2L50-001	0	F06	77235-KKC4-80A	0	F19
51412-KHD8-900	0	F22	53215-2L50-001	0	F06	77235-KKC4-80B	0	F19
51420-KHD8-900	0	F22				77240-LEA5-E0A	1	F19
51422-KEC8-900	0	F22	61000			77240-LEA5-E0B	1	F19
51423-KKAK-900	0	F22	61100-LEA5-E00	3	F06	77300-LEA5-E00	0	F09
51427-KKAK-900	0	F22	61113-LEA5-E00	1	F06	77303-LEA5-E00	1	F09
51428-KKAK-900	0	F22	61123-LEA5-E00	1	F06	80000		
51429-KHD8-900	0	F22				80104-LBA2-E00	1	F12
51500-LEA5-E00	2	F06	64000			80105-LEA5-E00	3	F18
51520-KHD8-900	0	F22	64206-MLJ0-001	1	F12	80106-LEA5-E00	4	F18
			64210-LEA5-E00	3	F05	80151-LEA5-E00	2	F12
52000			64214-LEA5-E00	1	F05	81000		
52000-LEA5-E00	4	F16	6421B-LEA5-E00	2	F05	81131-LEA5-E00	2	F05
52400-LEA5-E00	3	F16	64222-KKC4-900	3	F05	81132-KEB7-900	1	F05
			64301-LEA5-E00	2	F05	81136-LEA5-E00	3	F05
53000			64303-LEA5-E00	3	F05	81202-KKC4-900	0	F12
53100-LEA5-E00	3	F03	64304-LEA5-E00	2	F05	81205-LEA5-E00	2	F12
53102-LEA5-E00	2	F03	64305-LEA5-E00	3	F05	8120A-LEA5-E00	2	F12
53105-LEA5-E00	2	F03	64306-LEA5-E00	3	F05	81251-LAB4-900	3	F12
53125-GEN5-901	0	F03	64310-LEA5-E00	3	F05	81253-LEA5-E00	2	F12
53140-KKC3-900	0	F03	64315-LEA5-E00	6	F20	81260-LEA5-E00	3	F12
53166-KGB5-900	0	F03	64316-KHE2-900	0	F05			
53175-LEA5-E00	1	F04	64400-LEA5-E00	2	F05	83000		
53178-LEA5-E00	1	F04				83500-LEA5-E00	2	F12
53200-KKC2-900	2	F06	77000					
53204-LEA5-E00	2	F05	77115-LBA2-E00	3	F09			
53205-LEA5-E00	3	F03						

# 零件號碼索引

## PART NO. INDEX

零件號碼 PART NO.	版數 VERSION	頁次 PAGE	零件號碼 PART NO.	版數 VERSION	頁次 PAGE	零件號碼 PART NO.	版數 VERSION	頁次 PAGE
83503-KHD6-900	2	F20	88120-LEA5-E00	1	F03	90112-KNBN-901	1	F11
83520-LEA5-E00	2	F05				90112-KNBN-901	1	F12
83600-LEA5-E00	2	F12				90112-KRDR-900	0	F19
83605-LEA5-E00	2	F13	89000			90114-1F66-007	2	F04
8360A-LEA5-E00	3	F13				90114-GDM4-011	1	F13
83620-LEA5-E00	2	F05	89010-LEA5-E00	1	F09	90114-KXCX-900	0	F13
83751-LEA5-E00	3	F12	89013-KFC8-E00	1	F09	90116-KHD8-900	0	F22
8375A-LEA5-E00	2	F12				90117-KED9-900	1	F20
8376A-KEBE-900	4	F05	90000			90121-KHE7-E00	0	F20
						90122-KEBE-900	2	F07
86000			90001-GBHB-661	0	F21	90131-KFAF-900	0	F16
			90012-3C33-001	0	E02	90131-LEA5-E00	1	F08
86102-LCD3-E00	2	F25	90021-GFY6-900	2	F14	90145-MKS9-61A	1	F04
86102-LEA5-E00	1	F25	90031-KEBE-900	0	E01	90201-KHR8-75A	0	E08
86202-LEA5-E00	1	F25	90032-KEBE-900	0	E01	90202-KGN7-671	0	E06
86408-KKC8-B20	2	F24	90033-GFY6-900	0	E02	90206-0A01-001	1	E02
86409-KHC4-B20	2	F24	90033-GFY6-941	0	E02	90301-GFY6-901	1	F14
			90084-LEA5-001	1	E04	90302-GFY6-901	1	F05
87000			9008A-LEA5-001	1	E04	90302-GFY6-901	1	F06
			90101-KGC4-E00	1	F09	90302-GFY6-940	1	F20
			90103-LEA5-E00	1	F14	90302-LLB1-E00	2	F03
87140-LEA5-E00	1	F25	90105-KCR3-001	1	F07	90302-SDA4-004	1	F05
87224-LEA5-EY0	1	F25	90105-KCR3-001	1	F08	90302-SDA4-004	1	F12
87311-LAD9-B20	0	F24	90105-KFC2-900	0	F12	90302-SDA4-004	1	F18
87311-LEA5-B20	0	F24	90105-KHB4-900	0	F03	90304-4H38-001	2	E02
87505-LEA5-E00	1	F24	90106-GEN5-901	0	F03	90304-4H38-001	2	F18
87541-GAR1-E00	1	F24	90106-KFC2-900	0	F12	90304-GHE8-004-SY	0	F03
87542-GAR1-E00	2	F24	90106-KHE7-E00	0	F20	90304-GHE8-004-SY	0	F20
87560-GFY6-E00	3	F24	90108-KKC4-900	1	F15	90305-GHK8-001	1	F05
			90110-KEB7-900	1	F06	90305-GHK8-001	1	F12
88000			90110-KEBE-900	0	F14	90305-KFW6-91A	0	F08
			90110-KED9-900	2	F05	90306-KLF0-004-SY	0	F07
			90110-KED9-900	2	F12	90312-LCD3-E01	0	F05
88110-LEA5-E00	1	F03	90110-LCD1-E00	2	F05	90381-GEZ5-001	1	F12

零件號碼索引

PART NO. INDEX

零件號碼 PART NO.	版數 VERSION	頁次 PAGE	零件號碼 PART NO.	版數 VERSION	頁次 PAGE	零件號碼 PART NO.	版數 VERSION	頁次 PAGE
90401-KKJ9-001	0	E08	91051-KFBF-901	1	F16	93404-KKC2-900	1	F20
90403-KGN7-671	0	E06	91101-1K79-711	1	E07	93500-03010-1A	0	E07
90411-KAM1-001	0	E05	91104-KGN7-671	0	E01	93500-04008-0H	0	F10
90412-3K29-001	0	E01	91105-KGN7-672	0	E05	93500-04010-0G	0	E09
90421-KAM1-004	0	E03	91202-KGB4-C00	1	E08	93500-04014-0G	0	E09
90423-KKJ9-001	0	E08	91202-KKJ9-004	0	E01	93500-04020-0G	0	F19
90428-9H58-001	0	E08	91211-KEBE-900	0	E06	93500-05016-0H	0	E08
90446-3G57-001	0	E05	91255-GLE0-006	0	E05	93500-05016-1B	0	F03
90451-GBN2-601	0	E01	91261-4E15-004	0	E01	93500-05025-1B	0	F03
90465-MDC4-001	0	E02	91301-0H28-001	0	E02	93500-05032-1B	0	F03
90474-3C33-001	1	E05	91301-KGV7-671	0	E08	93500-05045-1B	0	F03
90478-7L00-001	0	E02	91302-0A01-021	0	E04	93500-KHC4-90A	0	F19
90478-7L00-001	0	E03	91302-5G67-004	0	E04	93600-04012-1G	0	F04
90478-7L00-001	0	E08	91302-5G67-004	0	E08	93700-05018-0H	0	F02
9052A-GFY6-950	1	E01	91303-3G77-001	0	E04	93891-05016-08	0	E09
90544-KEC8-900	0	F22	91307-0E35-001	0	E04	93891-05016-08	0	F13
90545-3L00-001	2	F04	91309-4E25-004	0	E07	93892-04006-08	0	E07
90605-1F66-721	0	E06	91384-KEBE-900	0	E06	93892-04008-18	0	E09
90652-LCA4-E00	1	F05	91407-SGA7-004	0	F13	93892-05012-18	0	E09
90656-KCBC-900	0	F19	91981-KGN7-670	0	E07	93893-04012-18	0	F04
90656-KUDU-900	0	F19				93901-32220	0	F18
90677-GAR1-004	0	F11				93901-34320	0	F18
90701-HFB6-011	1	E03	92000			93903-24360	0	F01
90754-GHC8-00A	1	F07				93903-24360	0	F12
90754-GHC8-00B	1	F07	92000-05032-0H	0	E08	93903-25460	0	F13
90912-KFLF-00A	0	F07	92000-06028-0H	0	E07	93903-34360	0	F03
90914-LEA5-E00	4	F21	92900-06045-0B	0	E02	93903-34360	0	F05
						93903-34360	0	F12
						93903-34360	0	F13
91000			93000			93903-34360	0	F17
						93903-34360	0	F18
91001-GFY6-90A	2	E06	93404-06016-06	0	F12	93903-34460	0	F01
91002-GGA7-70A	0	E06	93404-06020-06	1	F05	93903-34460	0	F18
91003-KDS4-004	1	E05	93404-KKC2-900	1	F05	93903-35220	0	F21
91009-GLE0-004	1	E05	93404-KKC2-900	1	F18	93903-35320	0	F02

零件號碼索引

PART NO. INDEX

零件號碼 PART NO.	版數 VERSION	頁次 PAGE	零件號碼 PART NO.	版數 VERSION	頁次 PAGE	零件號碼 PART NO.	版數 VERSION	頁次 PAGE
93903-35360	0	F10	94510-20000	0	E05	9500A-LAD9-900	1	E09
93903-GFY6-900	1	F05	94511-14000	0	E01	95014-72204	0	F15
93903-GFY6-900	1	F12	94520-28000	0	E06	95701-06012-06	1	F04
			94524-42000	0	F16	95701-06012-06	1	F12
			94540-50029	0	E09	95701-06012-06	1	F21
94000			94591-KFBF-900	2	E02	95701-06012-08	0	F11
			94591-KFBF-900	2	E08	95701-06012-08	0	F12
94050-05080	0	F10	94591-KFBF-900	2	F10	95701-06012-08	0	F18
94050-05080	0	F18	94601-15000	0	E03	95701-06012-08	0	F19
94050-06060	0	F04	94601-33000	0	E06	95701-06016-06	0	F21
94050-06080	0	E02	94605-KHD8-900	0	F22	95701-06020-06	0	F06
94050-06080	0	E09	94608-30000	0	F22	95701-06022-06	1	F14
94050-06080	0	F09				95701-06022-06	1	F15
94050-06080	0	F10				95701-06025-08	0	E02
94050-06080	0	F11	95000			95701-08012-06	0	F12
94050-06080	0	F18				95701-08012-08	0	E01
94050-06080	0	F19	95001-35130-40	0	E09	95701-08012-08	0	E05
94050-06080	0	F20	95001-35135-40	0	E09	95701-08030-08	0	F16
94050-06080	0	F21	95002-02070	0	E09	95701-08050-08	0	F20
94050-08080	0	E02	95002-02070	0	F10	95701-LEA5-E00	1	F19
94050-08080	0	F19	95002-02070	0	F21	95801-08040-06	0	F06
94050-12080	0	E06	95002-02070	0	F23	95801-10025-08	0	F15
94101-06700	0	F14	95002-02080	0	E05	95801-10035-08	0	F16
94111-04800	0	E09	95002-02080	0	F10			
94111-05800	0	E07	95002-02100	0	F10			
94111-06800	0	E09	95002-02100	0	F21	96000		
94301-08140	0	E01	95002-02130	0	F10			
94301-08140	0	E04	95002-02130	0	F13	96001-06008-07	0	F14
94301-08140	0	E05	95002-70000	0	F21	96001-06010-08	0	E08
94301-08140	0	E08	95002-KGN7-910	1	E03	96001-06012-06	0	F04
94301-10160	0	E02	95002-KGN7-910	1	E08	96001-06014-08	0	E07
94301-10160	0	E03	95002-KGN7-910	1	F21	96001-06014-08	0	F19
94303-04065	0	E07	95002-KHE7-900	0	F21	96001-06016-08	0	E01
94510-10000	0	E07	95002-KKD6-E05	0	F23	96001-06016-08	0	E02
94510-14000	0	E08	95003-23031-60	0	F13	96001-06016-08	0	E07

零件號碼索引

PART NO. INDEX

零件號碼 PART NO.	版數 VERSION	頁次 PAGE	零件號碼 PART NO.	版數 VERSION	頁次 PAGE	零件號碼 PART NO.	版數 VERSION	頁次 PAGE
96001-06018-08	0	E03	98200-31500	0	F19			
96001-06018-08	0	E08	98200-32000	0	F11			
96001-06020-08	0	E08	98200-32000	0	F19			
96001-06020-08	0	F21						
96001-06022-06	1	E08						
96001-06022-06	1	F04						
96001-06022-08	0	E03						
96001-06025-08	0	E02						
96001-06028-06	0	E08						
96001-06032-06	0	F20						
96001-06032-08	0	E02						
96001-06035-08	0	E05						
96001-06040-08	0	E01						
96001-06040-08	0	E04						
96001-06040-08	0	E05						
96001-06045-08	0	E04						
96001-06050-08	0	E01						
96001-06060-08	0	E01						
96001-06120-08	0	E01						
96001-06120-08	0	E04						
96001-06125-08	0	E01						
96001-LEA6-900	0	E01						
96100-62030-00	0	E01						
96211-05000	0	F06						
96211-08000	0	F06						
96220-60100	0	E07						
96600-08015-10	1	E07						
98000								
98069-5791R-00	0	E02						
98200-31000	1	F11						
98200-31000	0	F19						
98200-31500	0	F11						